

iQ300, Droogkast met warmtepomp, 8 kg WT45H209FG



A++



Optionele toebehoren

WZ11410	Verbindingsset
WZ20400	Verbindingsset met werkvlak
WZ20600 :	
WZDP20D	Voetstuk met onderlade

De iSensoric droogautomaat met warmtepomp, voor een zeer efficiënte droging met energie-efficiëntieklasse A++.

- ✓ autoDry : Zacht en zorgvuldig drogen om je kledij te beschermen.
- ✓ Outdoor-programma : Voorzichtig drogen van waterafstotende kleding en buitenkleding.
- ✓ easyClean filter: voor een eenvoudige reiniging van de condenserfilter.
- ✓ SuperKort40 : Snel en zacht drogen van kleine ladingen
- ✓ Zacht drogen van de meest delicate items : Wol-/schoenenkorf

Kenmerken

Technische gegevens

Inbouw/vrijstaand:	Vrijstaand
Afneembaar bovenblad:	Neen
Deurscharnier:	Rechts
Lengte elektriciteits snoer:	145.0 cm
Afmetingen van het toestel:	842 x 598 x 613 mm
Nettogewicht:	49.2 kg
Fluorinated greenhouse gases:	Neen
Type of refrigerant:	R290
Hermetically sealed equipment:	Ja
EAN-code:	4242003918746
Aansluitvermogen:	625 W
Minimale smeltveiligheid:	10 A
Spanning:	220-240 V
Frequentie:	50 Hz
Vulgewicht:	8.0 kg
Energieklasse:	A++: zeer efficiënt
Energieverbruik elektrische droger, maximale belading - nieuw (2010/30/EC):	1.87 kWh
Standaardduur katoenprogramma, maximale belading:	205 min
Energieverbruik elektrische droger, gedeeltelijke belading - nieuw (2010/30/EC):	1.14 kWh
Standaardduur katoenprogramma, gedeeltelijke belading: .	130 min
Gewogen jaarlijks energieverbruik, elektrische droger - NIEUW (2010/30/EG):	236.0 kWh/annum
Gewogen programmaduur:	162 min
Gemiddelde condensatie-efficiëntie, maximale belading (%):	81 %
Gemiddelde condensatie-efficiëntie, gedeeltelijke belading (%):	81 %
Gewogen condensatie-efficiëntie (%):	81 %



iQ300, Droogkast met warmtepomp, 8 kg WT45H209FG

Kenmerken

- Droogkast met warmtepomp

Algemene informatie

- Energie efficiëntieklasse¹: A++
- Energie²: 236 kWu
- Inhoud: 1 - 8 kg
- Programmaduur³: 205 min
- Geluidsniveau: 65 dB (A) re 1 pW
- Condensatie efficiëntieklasse⁴: B
- Condensatie efficiëntie⁵: 81 %

Programma's

- Standaard programma's: Katoen, Kreukherstellend
- Speciale programma's: Overhemden, Dons, Lingerie, Handdoeken, Mix, Outdoor, SuperKort 40, Wol in korf, Timerprogramma warm

Opties

- touchControl-toetsen: Delicaat, Antikreuk, Programmaduur, Fijnstelling, Eindtjduitstel tot 24 u

Uitrusting en comfort

- EasyClean-filter voor een gemakkelijke reiniging van de condensor
- autoDry: vochtgestuurde droogprogramma's
- Volelektronische éénknopsbediening voor de vochtgestuurde programma's, het tijdprogramma en de speciale programma's
- LED-display voor resttjidaanwijzing, eindtjduitstel 24 u, speciale functies en programmaverloop
- softDrying System: grote grote inox trommel met structuur voor een betere bescherming van het textiel, wasmeenemers in softDesign trommel voor een betere bescherming van het textiel, wasmeenemers in SoftDesign
- antiVibration design: zeer stil en stabiel
- Woldroogkorf
- Aansluitset voor afvoer van het condenswater
- Aanduiding condensatie reservoir ledigen
- Aanduiding pluizenfilter reinigen
- Trommelverlichting met LED
- Kinderbeveiliging
- Antikreuk werking na het programma einde
- Geluidssignaal bij afloop van het programma
- Kleur van de deur: grey, white
- Comfort deurvergrendeling
- Deurscharnier rechts
- Metalen sluithaak

Technische specificaties

- Onderschuifbaar, onder werkblad van 85 cm hoog
- Afmetingen (H x B): 84.2 cm x 59.8 cm
- Toesteldiepte: 61.3 cm
- Toesteldiepte inclusief deur: 65.1 cm
- Toesteldiepte met open deur: 110.5 cm
- Warmtepomptechnologie met milieuvriendelijk koelmiddel R290

¹ Op een schaal van energie efficiëntieklasse van A+++ tot D

² Energieverbruik in kWu per jaar, gebaseerd op 160 cycli met het standaard droog programma met volledige of halve belading en het verbruik in de modus laag vermogen

³ Programmaduur standaard katoen met volledige belading

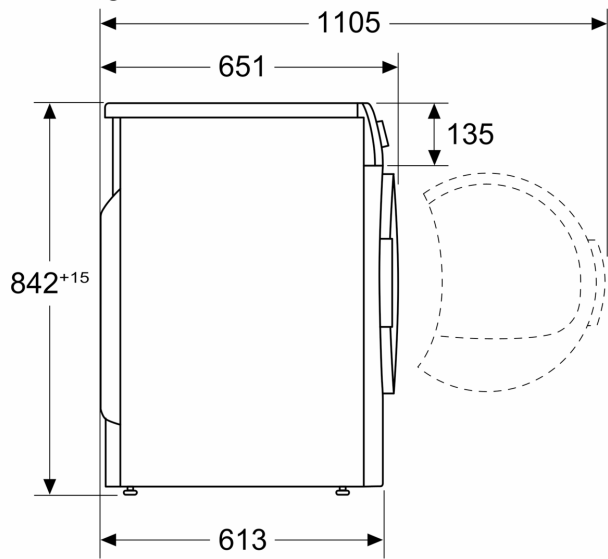
⁴ Op een schaal van condensatie efficiëntieklasse van A tot G

⁵ Gewogen condensatie efficiëntie voor het programma standaard katoen met volledige of halve belading

iQ300, Droogkast met
warmtepomp, 8 kg
WT45H209FG

Maattekeningen

Afmeting in mm



Afmeting in mm

