

**Serie 6, Droogkast met warmtepomp,  
9 kg  
WQH245A9FG**



WMZ20600 Wolkorf  
WTZ27500 Verbindingsset met werkvlak  
WTZ27510 Verbindingsset  
WTZPW20D Voetstuk met onderlade

**Een competente warmtepompdroger met Smart Dry via Home Connect. Bespaart energie met A+++ en de zelfreinigende condensor. Beschermt je kledij met Auto Dry en vermindert de stapel strijkgoed met Iron Assist.**

- **AutoDry:** droogt automatisch tot de gewenste droogheid.
- **Zelfreinigende condensor:** houd de condensor pluisvrij voor de hoogste A+++ energiezuinigheid.
- **Smart Dry:** je slimme droogkast en wasmachine raden het juiste programma aan.
- **Home Connect:** slimme huishoudtoestellen voor meer dagelijks gemak.
- **Slim energiebeheer voor je droger.**

Inbouw/vrijstaand: .....Vrijstaand  
Afneembaar bovenblad: ..... Neen  
Deurscharnier: .....Rechts  
Lengte elektriciteitsnoer: ..... 145.0 cm  
Afmetingen van het toestel (hxbxd): ..... 842x598x613 mm  
Nettogewicht: ..... 54.3 kg  
Fluorinated greenhouse gases: ..... Neen  
Hermetically sealed equipment: ..... Ja  
EAN-code: ..... 4242005447015  
Aansluitvermogen: .....600 W  
Minimale smeltveiligheid: ..... 10 A  
Spanning: ..... 220-240 V  
Frequentie: ..... 50 Hz  
Vulgewicht: .....9.0 kg  
Energieklasse: ..... A+++  
Energieverbruik elektrische droger, maximale belading - nieuw (2010/30/EC): ..... 1.60 kWh  
Standaardduur katoenprogramma, maximale belading: .....195 min  
Energieverbruik elektrische droger, gedeeltelijke belading - nieuw (2010/30/EC): ..... 0.89 kWh  
Standaardduur katoenprogramma, gedeeltelijke belading: .... 125 min  
Gewogen jaarlijks energieverbruik, elektrische droger - NIEUW (2010/30/EG): ..... 193.0 kWh/annum  
Gewogen programmaduur: ..... 155 min  
Gemiddelde condensatie-efficiëntie, maximale belading (%): .....88 %  
Gemiddelde condensatie-efficiëntie, gedeeltelijke belading (%): 88 %  
Gewogen condensatie-efficiëntie (%): .....88 %



## Serie 6, Droogkast met warmtepomp, 9 kg WQH245A9FG

**Een competente warmtepompdroger met Smart Dry via Home Connect. Bespaart energie met A+++ en de zelfreinigende condensor. Bescherm je kledij met Auto Dry en vermindert de stapel strijkgoed met Iron Assist.**

### Algemene informatie

- Energie efficiëntieklasse<sup>1</sup>: A+++
- Energie<sup>2</sup>: 193 kWu
- Inhoud: 1 - 9 kg
- Programmaduur<sup>3</sup>: 195 min
- Geluidsniveau: 63 dB (A) re 1 pW
- Condensatie efficiëntieklasse<sup>4</sup>: B
- Condensatie efficiëntie<sup>5</sup>: 88 %

### Programma's

- Standaard programma's: Katoen, Kreukherstellend
- anti-kreukprogramma Iron Assist: minder strijkwerk dankzij stoom op droge kleding
- Bedlinnen programma: vermindert het in de war raken van grote stukken wasgoed dankzij een trommel die in beide richtingen draait.
- programma's via de app: Dons, Super 40', Sport, Wol, Tijdprogramma koud
- Speciale programma's: App, Katoen, Bedlinnen, Overhemden, Katoen eco, Fijn, Handdoeken, Hygiene, 1 Overhemd, 5 Overhemden, Mix, Kreukherstellend, Wol in korf, Tijdprogramma warm

### Opties

- Home Connect: Monitoring en beheer op afstand, Energie Management, extra programma's downloaden. Houd je apparaat altijd up-to-date met firmware updates.
- Smart Dry: perfect droogprogramma op basis van laatste wascyclus.
- Optie halve belading: verbeterd droogproces bij kleine belading.
- Antikreukfase 120 min. bij afloop van het programma
- TouchControl-toetsen: basic setup, Eindtijduitstel tot, Halve belading, Antikreuk, Kinderbeveiliging, MyFavourite, Aan/Uit, Home Connect, Delicaat, SmartDry, Start / Bijvullen / Pauze, Droogtegraad, Eindtijduitstel tot 24 u

### Uitrusting en comfort

- Selfcleaning Condenser
- Elegant en ergonomisch gekanteld bedieningspaneel voor eenvoudig gebruik
- Groot LED-display voor de resttijdaanduiding, eindtijduitstel tot 24 u, programmaverloop en speciale functies
- Beladingsadvies
- Bijvulindicatie
- EcoSilence Drive: Nieuwe motor die een lange levensduur combineert met een uitzonderlijk stille werking
- AutoDry: vochtgestuurde droogprogramma's
- JogDial - programmaknop met geïntegreerde aan/uit functie

- Sensitive Drying System: grote inox trommel voor een betere bescherming van het textiel, wasmeemers in SoftDesign
- AntiVibration design: uitzonderlijk stil en stabiel
- Woldroogkorf
- Trommelverlichting met LED
- Aansluitset voor afvoer van het condenswater
- Kinderbeveiliging
- Geluidssignaal bij afloop van het programma
- Verbruiksmeter: telt het aantal voltooide programma's
- Kleur van de deur: Alu-Look, wit
- Metalen sluithaak

### Technische specificaties

- Onderschuifbaar, onder werkblad van 85 cm hoog
- Afmetingen (h x b): 842 mm x 598 mm
- Diepte zonder deur: 613 mm
- Diepte incl. deur: 648 mm
- Diepte met open deur: 1096 mm
- Warmtepomptechnologie met milieuvriendelijk koelmiddel R290

<sup>1</sup> Op een schaal van energie efficiëntieklasse van A+++ tot D

<sup>2</sup> Energieverbruik in kWu per jaar, gebaseerd op 160 cycli met het standaard droog programma met volledige of halve belading en het verbruik in de modus laag vermogen

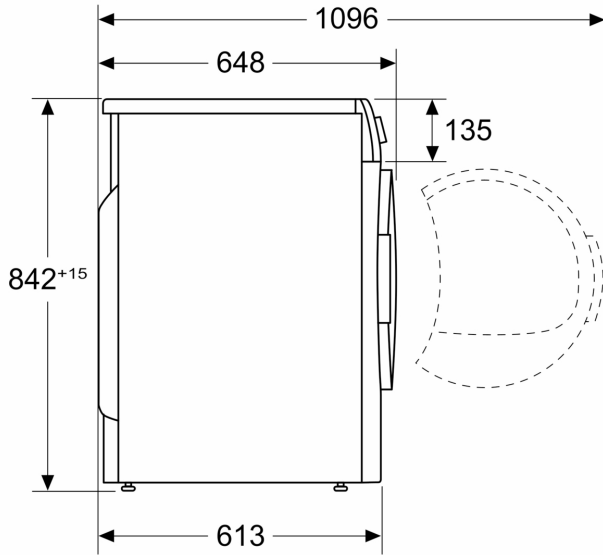
<sup>3</sup> Programmaduur standaard katoen met volledige belading

<sup>4</sup> Op een schaal van condensatie efficiëntieklasse van A tot G

<sup>5</sup> Gewogen condensatie efficiëntie voor het programma standaard katoen met volledige of halve belading

**Serie 6, Droogkast met warmtepomp,  
9 kg  
WQH245A9FG**

Afmeting in mm



Afmeting in mm

