

**Serie 6, Droogkast met warmtepomp,  
8 kg, Wit  
WQG233DSFG**



**De warmtepompdroger met  
AutoDry-sensor weet wanneer uw wasgoed  
gereed is, wat oververhitting voorkomt en  
uw kleding beschermt.**

- **AutoDry:** droogt automatisch tot de gewenste droogheid.
- **Halve belading-optie:** optimaliseert de drooginstellingen (lading en duur) voor kleine wasjes.
- **Trommel met variabele draairichting:** perfecte droogresultaten, ook met gemengde lading van groot en klein textiel.
- **Klimaatvriendelijke droogkast met het meest milieuvriendelijke koelmiddel (R290).**
- **Groot LED-display:** eenvoudige bediening en grote verscheidenheid aan functies.

**Technische gegevens**

Inbouw/vrijstaand: .....	Vrijstaand
Afneembaar bovenblad: .....	Neen
Deurscharnier: .....	Rechts
Lengte elektriciteitsnoer: .....	145.0 cm
Afmetingen van het toestel (hxbxd): .....	842x598x613 mm
Nettogewicht: .....	54.0 kg
Fluorinated greenhouse gases: .....	Neen
Hermetically sealed equipment: .....	Ja
EAN-code: .....	4242005521975
Aansluitvermogen: .....	600 W
Minimale smeltveiligheid: .....	10 A
Spanning: .....	220-240 V
Frequentie: .....	50 Hz
Vulgewicht: .....	8.0 kg
Energieklasse <sup>1</sup> : .....	A++
Energieverbruik elektrische droger, maximale belading - nieuw (2010/30/EC): .....	1.51 kWh
Standaardduur katoenprogramma, maximale belading: .....	160 min
Energieverbruik elektrische droger, gedeeltelijke belading - nieuw (2010/30/EC): .....	0.87 kWh
Standaardduur katoenprogramma, gedeeltelijke belading: ....	100 min
Gewogen jaarlijks energieverbruik, elektrische droger - NIEUW (2010/30/EG) <sup>2</sup> : .....	185.0 kWh/annum
Gewogen programmaduur: .....	126 min
Gemiddelde condensatie-efficiëntie, maximale belading (%): .....	88 %
Gemiddelde condensatie-efficiëntie, gedeeltelijke belading (%): .....	88 %
Gewogen condensatie-efficiëntie (%): .....	88 %

**Optionele toebehoren**

WMZ20600	Wolkorf
WTZ1110	Waterafvoerslang condens
WTZ27400	Verbindingsset met werkvlak
WTZ27410	Verbindingsset
WTZPW20D	Voetstuk met onderlade



<sup>1</sup> Op een schaal van energie-efficiëntieclassen van A+++ tot D  
<sup>2</sup> Energieverbruik in kWu per jaar, gebaseerd op 160 cycli met het standaard droog programma met volledige of halve belading en het verbruik in de modus laag vermogen

## Serie 6, Droogkast met warmtepomp, 8 kg, Wit WQG233DSFG

### De warmtepompdroger met AutoDry-sensor weet wanneer uw wasgoed gereed is, wat oververhitting voorkomt en uw kleding beschermt.

#### Algemene informatie

- Energie-efficiëntieklasse<sup>1</sup>: C
- Energieverbruik<sup>2</sup>: 102 kWh
- Vulgewicht<sup>3</sup>: 8 kg
- Programmaduur<sup>3</sup>: 2:40 u:min
- Geluidsniveaurooklasse: B (op een schaal van A tot D)
- Geluidsniveau<sup>3</sup>: 63 dB (A) re 1 pW
- Condensatie-efficiëntieklasse: B (op een schaal van A tot D)
- Condensatie-efficiëntie<sup>3</sup>: 88%

#### Programma's

- Standaard programma's: Katoen, Kreukherstellend
- Bedlinnen programma: vermindert het in de war raken van grote stukken wasgoed dankzij een trommel die in beide richtingen draait.
- Speciale programma's: Katoen, Bedlinnen, Overhemden, Katoen eco, Dons, Fijn, Handdoeken, Hygiene, Mix, Extra snel 40', Sport, Kreukherstellend, Wol in korf, Tijdprogramma warm

#### Opties

- Antikreukfase 120 min. bij afloop van het programma
- Optie halve belading: verbeterd droogproces bij kleine belading.
- TouchControl-toetsen: Strijkdroog, Kastdroog, Kastdroog extra, Eindtijduitstel tot, Halve belading, Antikreuk, Delicaat, Signaal, Start / Bijvullen / Pauze, Eindtijduitstel tot 24 u

#### Uitrusting en comfort

- EasyClean
- EcoSilence Drive: Nieuwe motor die een lange levensduur combineert met een uitzonderlijk stille werking
- AutoDry: vochtgestuurde droogprogramma's
- Groot LED-aanduiding voor de resttijaanduiding, eindtijduitstel tot 24 u, programmaverloop en speciale functies
- Beladingsadvies
- Verbruiksmeter: telt het aantal voltooide programma's
- SoftDial - volelektronische éénknopsbediening voor alle programma's
- Sensitive Drying System: grote inox trommel voor een betere bescherming van het textiel, wasmeenemers in SoftDesign
- AntiVibration design: uitzonderlijk stil en stabiel
- Woldroogkorf
- Trommelverlichting met LED
- Aansluitset voor afvoer van het condenswater
- Kinderbeveiliging
- Geluidssignaal bij afloop van het programma
- Kleur van de deur: Zilver-wit
- Draaideur met zijdelingse opening - scharnieren rechts
- Metalen sluithaak

#### Technische specificaties

- Onderschuifbaar, onder werkblad van 85 cm hoog
- Afmetingen (H x B): 84.2 cm x 59.8 cm
- Toesteldiepte: 61.3 cm
- Toesteldiepte inclusief deur: 64.8 cm
- Toesteldiepte met open deur: 109.6 cm
- Warmtepomptechnologie met milieuvriendelijk koelmiddel R290

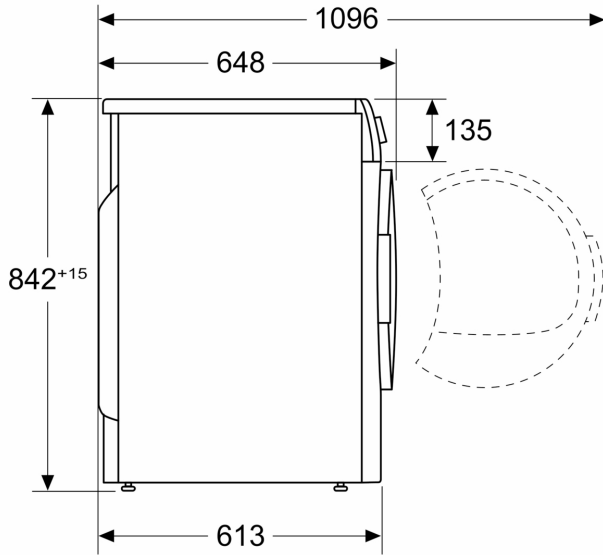
<sup>1</sup> Op een schaal van energie-efficiëntieklasse A tot G

<sup>2</sup> Gewogen gemiddeld energieverbruik in kWh per 100 droogcycli met het Eco-programma

<sup>3</sup> Eco-programma bij volle belading

**Serie 6, Droogkast met warmtepomp,  
8 kg, Wit  
WQG233DSFG**

Afmeting in mm



Afmeting in mm

