

**Serie 8, Droogkast met warmtepomp,
9 kg
WQB246C4FG**



Optionele toebehoren

WMZ20600	Wolkorf
WTZ27500	Verbindingsset met werkvlak
WTZ27510	Verbindingsset
WTZPW20D	Voetstuk met onderlade

De droogkast met een constant laag energieverbruik dankzij de Self Cleaning condensor. Zorgt goed voor je kleding met Auto Dry, Iron Assist en Smart Dry.

- **Self Cleaning Condensor:** houdt de condensor pluisvrij om optimale energie-efficiëntie te garanderen.
- **Auto Dry:** droogt automatisch tot de gewenste droogheid.
- **Smart Dry:** je slimme droogkast en wasmachine raden het juiste programma aan.
- **Smart Start:** optimaliseer je energieverbruik met automatische starttijd selectie.
- **Home Connect:** slimme huishoudtoestellen voor meer dagelijks gemak.

Technische gegevens

Inbouw/vrijstaand:	Vrijstaand
Afneembaar bovenblad:	Neen
Deurscharnier:	Rechts verwisselbaar
Lengte elektriciteitsnoer:	145 cm
Afmetingen van het toestel (hxbxd):	842x598x613 mm
Nettogewicht:	55.5 kg
Fluorinated greenhouse gases:	R290
Hermetically sealed equipment:	Ja
EAN-code:	4242005364374
Aansluitvermogen:	600 W
Minimale smeltveiligheid:	10 A
Spanning:	220-240 V
Frequentie:	50 Hz
Capaciteit:	9.0 kg
Energieklasse ¹ :	C
Gewogen energieverbruik per cyclus (EU 2017/1369):	0.95 kWh/cycle
Gewogen energieverbruik per 100 cycli (EU 2017/1369):	95 kWu/100 cycli
Condensatie-efficiëntie (EU 2017/1369):	91 %
Programmaduur halve capaciteit (EU 2017/1369):	2:36
Programmaduur nominale capaciteit (EU 2017/1369):	4:20



¹ Schaal van energie-efficiëntieclassen van A tot G

Serie 8, Droogkast met warmtepomp, 9 kg WQB246C4FG

De droogkast met een constant laag energieverbruik dankzij de Self Cleaning condensor. Zorgt goed voor je kleding met Auto Dry, Iron Assist en Smart Dry.

Algemene informatie

- Energie-efficiëntieklasse¹: C
- Energieverbruik²: 95 kWh
- Vulgewicht³: 9 kg
- Programmaduur³: 4:20 u:min
- Geluidsniveaueklasse: A (op een schaal van A tot D)
- Geluidsniveau³: 57 dB (A) re 1 pW
- Condensatie-efficiëntieklasse: B (op een schaal van A tot D)
- Condensatie-efficiëntie³: 91%

Programma's

- Standaard programma's: Katoen, Kreukherstellend
- anti-kreukprogramma Iron Assist: minder strijkwerk dankzij stoom op droge kleding
- Bedlinnen programma: vermindert het in de war raken van grote stukken wasgoed dankzij een trommel die in beide richtingen draait.
- Silent Dry: speciaal programma voor extra stil drogen
- programma's via de app: Super 40', Wol, Tijdprogramma koud
- Speciale programma's: App, Katoen, Bedlinnen, Overhemden, Katoen eco, Fijn, Handdoeken, Hygiene, Iron Assist, Mix, Night Dry, Sport, Kreukherstellend, Tijdprogramma warm

Opties

- Home Connect: Monitoring en beheer op afstand, Energie Management, extra programma's downloaden. Houd je apparaat altijd up-to-date met firmware updates.
- Smart Dry: perfect droogprogramma op basis van laatste wascyclus.
- Speed Perfect: verkort de droogtijd in geselecteerde programma's
- Optie halve belading: verbeterd droogproces bij kleine belading.
- Antikreukfase 120 min. bij afloop van het programma
- TouchControl-toetsen: 1 shirt, 5 shirts, basic setup, Strijkdroog, Business, Kastdroog, Kastdroog extra, Eindtijduitstel tot, Halve belading, Child lock, Antikreuk, MyFavourite, Aan/Uit, Home Connect, Delicaat, SmartDry, Start / Bijvullen / Pauze, SpeedPerfect, Eindtijduitstel tot 24 u

Uitrusting en comfort

- Selfcleaning Condenser
- Elegant en ergonomisch gekanteld bedieningspaneel voor eenvoudig gebruik
- EcoSilence Drive: Nieuwe motor die een lange levensduur combineert met een uitzonderlijk stille werking
- Beladingsadvies
- Bijvulindicatie
- AutoDry: vochtgestuurde droogprogramma's
- Digital Control Ring voor de bediening
- Sensitive Drying System: grote inox trommel voor een betere bescherming van het textiel, wasmeenemers in SoftDesign

- AntiVibration design: uitzonderlijk stil en stabiel
- Geen wolkorf
- Trommelverlichting met LED
- Aansluitset voor afvoer van het condenswater
- Kinderbeveiliging
- Geluidssignaal bij afloop van het programma
- Verbruiksmeter: telt het aantal voltooide programma's
- Draaideur met zijdelingse opening - scharnieren rechts, Verwisselbaar
- Kleur van de deur: black-chrome, black grey
- Metalen sluithaak

Technische specificaties

- Onderschuifbaar, onder werkblad van 85 cm hoog
- Afmetingen (H x B): 84.2 cm x 59.8 cm
- Toesteldiepte: 61.3 cm
- Toesteldiepte inclusief deur: 65.1 cm
- Toesteldiepte met open deur: 110.5 cm
- Warmtepomptechnologie met milieuvriendelijk koelmiddel R290

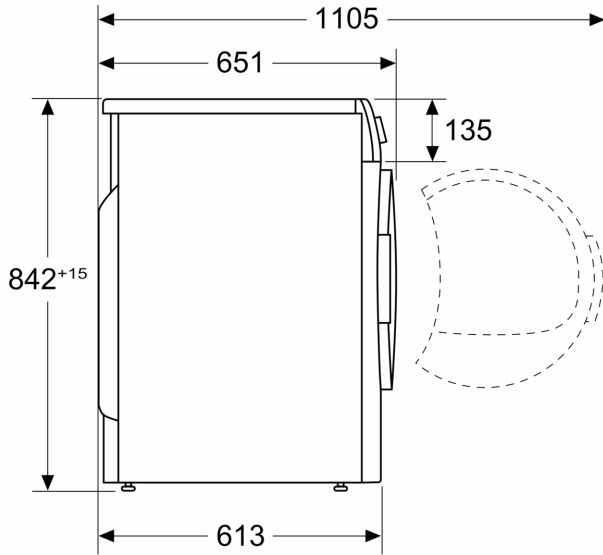
¹ Op een schaal van energie-efficiëntieklasse A tot G

² Gewogen gemiddeld energieverbruik in kWh per 100 droogcycli met het Eco-programma

³ Eco-programma bij volle belading

**Serie 8, Droogkast met warmtepomp,
9 kg
WQB246C4FG**

Afmeting in mm



Afmeting in mm

