

iQ500, Droogkast met warmtepomp, 9 kg WQ46H2DPFG



De slimme droogkast die uitstekende prestaties levert met minimaal energieverbruik dankzij de selfCleaning condensor, autoDry en intelligentDry.

- ✓ selfCleaning condensor: reinigt de condensor automatisch voor perfecte resultaten en een laag energieverbruik.
- ✓ Home Connect : Gebruik Home Connect voor de bediening van je droogkast, waar je ook bent.
- ✓ Remote Monitoring : Houd je droogkast in de gaten.
- ✓ Afstandsbediening – Regel uw was met uw smartphone.
- ✓ Voice control : Je droogkast doet precies wat je zegt.

Kenmerken

Technische gegevens

Inbouw/vrijstaand:	Vrijstaand
Afneembaar bovenblad:	Neen
Draairichting deur:	Rechts
Lengte elektriciteitsnoer:	145 cm
Afmetingen van het toestel (hxbxd):	842x598x613 mm
Nettogewicht:	51.8 kg
Fluorinated greenhouse gases:	R290
Hermetically sealed equipment:	Ja
EAN-code:	4242003973035
Aansluitvermogen:	800 W
Minimale smeltveiligheid:	10 A
Spanning:	220-240 V
Frequentie:	50 Hz
Capaciteit:	9.0 kg
Energie-efficiëntieklasse ¹ :	B
Gewogen energieverbruik per cyclus (EU 2017/1369):	0.92 kWh/cycle
Energieverbruik:	92 kWh/100 cycli
Condensatie-efficiëntie:	91 %
Programmaduur halve capaciteit (EU 2017/1369):	2:40
Programmaduur nominale capaciteit (EU 2017/1369):	4:25



Optionele toebehoren

WZ20600 :	
WZ27500	Verbindingsset met werkvlak
WZ27510	Verbindingsset
WZDP40D	Voetstuk met onderlade

¹ Schaal van energie-efficiëntieclassen van A tot G

iQ500, Droogkast met warmtepomp, 9 kg WQ46H2DPFG

Kenmerken

Algemene informatie

- Energie-efficiëntieklasse¹: B
- Energieverbruik²: 92 kWh
- Vulgewicht³: 9 kg
- Programmaduur³: 4:25 u:min
- Geluidsniveauroe: A (op een schaal van A tot D)
- Geluidsniveau³: 59 dB (A) re 1 pW
- Condensatie-efficiëntieklasse: B (op een schaal van A tot D)
- Condensatie-efficiëntie³: 91%

Programma's

- Standaard programma's: Katoen, Kreukherstellend
- Bedlinnen programma: vermindert het in de war raken van grote stukken wasgoed dankzij een trommel die in beide richtingen draait.
- programma's via de app: Wool in the basket, Wol, Tijdprogramma koud
- Speciale programma's: App, Katoen, Bedlinnen, Overhemden, Katoen eco, Lingerie, Handdoeken, Hygiene, Mix, Night Dry, Outdoor, SuperKort 40, Kreukherstellend, Timerprogramma warm

Opties

- Home Connect: Remote Monitoring and Control, Energy Management, intelligentDry, extra programma's via download. Houd je apparaat altijd up-to-date met firmware updates.
- intelligentDry: perfect droogprogramma gebaseerd op laatste wascyclus
- varioSpeed: versneld drogen in geselecteerde programma's
- Optie halve belading: verbeterd droogproces bij kleine belading.
- Antikreukfase 120 min. bij afloop van het programma
- touchControl-toetsen: basic setup, Eindtijduitstel tot, Halve belading, Antikreuk, Kinderbeveiliging, Aan/Uit, Home Connect, Delicaat, intelligentDry, Start / Bijvullen / Pauze, SpeedPerfect, Droogtegraad, Eindtijduitstel tot 24 u

Uitrusting en comfort

- selfCleaning Condenser
- Elegant gekanteld gebruikerspaneel met intuïtieve bediening
- Groot LED-display voor de resttijaanduiding, eindtijduitstel tot 24 u, programmaverloop en speciale functies
- Beladingsadvies
- Bijvulindicatie
- EcoSilence Drive: Nieuwe motor die een lange levensduur combineert met een uitzonderlijk stille werking
- autoDry: vochtgestuurde droogprogramma's
- jogDial - verlichte programmaknop met geïntegreerde aan/uit functie
- softDrying System: grote grote inox trommel met structuur voor een betere bescherming van het textiel, wasmeenemers in softDesign trommel voor een betere bescherming van het textiel, wasmeenemers in SoftDesign
- antiVibration design: zeer stil en stabiel
- Geen wolkorf
- Trommelverlichting met LED

- Aansluitset voor afvoer van het condenswater
- Kinderbeveiliging
- Geluidssignaal bij afloop van het programma
- Verbruiksmeter: telt het aantal voltooide programma's
- Kleur van de deur: Liquid-chrome matt, black
- Metalen sluithaak
- Onderschuifbaar, onder werkblad van 85 cm hoog
- Afmetingen (h x b): 842 mm x 598 mm
- Diepte zonder deur: 613 mm
- Diepte incl. deur: 648 mm
- Diepte met open deur: 1096 mm
- Warmtepomptechnologie met milieuvriendelijk koelmiddel R290

¹ Op een schaal van energie-efficiëntieklasse A tot G

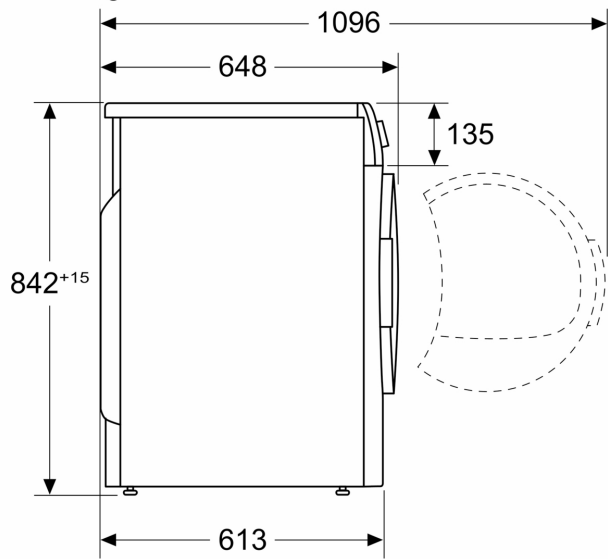
² Gewogen gemiddeld energieverbruik in kWh per 100 droogcycli met het Eco-programma

³ Eco-programma bij volle belading

iQ500, Droogkast met warmtepomp, 9 kg WQ46H2DPFG

Maattekeningen

Afmeting in mm



Afmeting in mm

