

iQ700, Droogkast met warmtepomp, 9 kg WQ46B2C4FG



A+++



Optionele toebehoren

| | |
|-----------|-----------------------------|
| WZ20600 : | |
| WZ27500 | Verbindingsset met werkvlak |
| WZ27510 | Verbindingsset |
| WZDP20D | Voetstuk met onderlade |

De intelligente droger voor snel en zorgvuldig drogen met zuinig energielabel A+++-10*, varioSpeed, smartFinish en intelligentDry via Home Connect.

- ✓ selfCleaning condensor – Verwijdert pluus en bespaart je tijd en energie.
- ✓ Home Connect : Gebruik Home Connect voor de bediening van je droogkast, waar je ook bent.
- ✓ Remote Monitoring : Houd je droogkast in de gaten
- ✓ Afstandsbediening – Regel uw was met uw smartphone.
- ✓ Voice control : Je droogkast doet precies wat je zegt.

Kenmerken

Technische gegevens

| | |
|--|--------------------------------|
| Uitvoering: | Vrijstaand |
| Afneembaar bovenblad: | Neen |
| Deurscharnier: | Rechts wisselbaar |
| Lengte elektriciteitsnoer: | 145.0 cm |
| Afmetingen van het toestel: | 842 x 598 x 613 mm |
| Nettogewicht: | 55.5 kg |
| Fluorinated greenhouse gases: | Neen |
| Type of refrigerant: | R290 |
| Hermetically sealed equipment: | Ja |
| EAN-code: | 4242003928417 |
| Aansluitvermogen: | 600 W |
| Minimale smeltveiligheid: | 10 A |
| Spanning: | 220-240 V |
| Frequentie: | 50 Hz |
| Vulgewicht: | 9.0 kg |
| Energieklasse: | A+++ : uitzonderlijk efficiënt |
| Energieverbruik elektrische droger, maximale belading - nieuw (2010/30/EC): | 1.44 kWh |
| Standaardduur katoenprogramma, maximale belading: | 260 min |
| Energieverbruik elektrische droger, gedeeltelijke belading - nieuw (2010/30/EC): | 0.80 kWh |
| Standaardduur katoenprogramma, gedeeltelijke belading: . | 156 min |
| Gewogen jaarlijks energieverbruik, elektrische droger - NIEUW (2010/30/EG): | 174.0 kWh/annum |
| Gewogen programmaduur: | 201 min |
| Gemiddelde condensatie-efficiëntie, maximale belading (%): | 91 % |
| Gemiddelde condensatie-efficiëntie, gedeeltelijke belading (%): | 91 % |
| Gewogen condensatie-efficiëntie (%): | 91 % |



iQ700, Droogkast met warmtepomp, 9 kg WQ46B2C4FG

Kenmerken

Algemene informatie

- Energie efficiëntieklasse¹: A+++
- 10% energiezuiniger dan energie-efficiëntieklasse A+++***
- Energie²: 174 kWu
- Inhoud: 1 - 9 kg
- Programmaduur³: 260 min
- Geluidsniveau: 58 dB (A) re 1 pW
- Condensatie efficiëntieklasse⁴: A
- Condensatie efficiëntie⁵: 91 %

Programma's

- Standaard programma's: Katoen, Kreukherstellend
- Iron Assist/smartFinish
- Bedlinnen programma: vermindert het in de war raken van grote stukken wasgoed dankzij een trommel die in beide richtingen draait.
- Silent dry: speciaal programma voor extra stil drogen
- programma's via de app: Silent Dry, Wol, Time program cold
- Speciale programma's: App, Katoen, Bedlinnen, Overhemden, Katoen eco, Lingerie, Handdoeken, Hygiene, Iron Assist/smartFinish, Mix, Outdoor, SuperKort 40, Kreukherstellend, Timerprogramma warm

Opties

- Home Connect: Remote Monitoring and Control, Energy Management, intelligentDry, extra programma's via download. Houd je apparaat altijd up-to-date met firmware updates.
- intelligentDry
- varioSpeed: versneld drogen in geselecteerde programma's
- Optie halve belading: verbeterd droogproces bij kleine belading.
- Antikreukfase 120 min. bij afloop van het programma
- touchControl-toetsen: 1 shirt, 5 shirts, basic setup, Strijkdroog, Business, Kastdroog, Kastdroog extra, Eindtjuidstel tot, Halve belading, Child lock, Antikreuk, myFavourite, Aan/Uit, Home Connect, Delicaat, intelligentDry, Start / Bijvullen / Pauze, SpeedPerfect, Eindtjuidstel tot 24 u

Uitrusting en comfort

- selfCleaning Condenser
- directTouch Plus: gekanteld display met elegant design en intuïtieve bediening
- Beladingsadvies
- Bijvulindicatie
- autoDry: vochtgestuurde droogprogramma's
- jogDial - verlichte programmaknop met geïntegreerde aan/uit functie
- softDrying System: grote grote inox trommel met structuur voor een betere bescherming van het textiel, wasmeemers in softDesign trommel voor een betere bescherming van het textiel, wasmeemers in SoftDesign
- antiVibration design: zeer stil en stabiel
- Trommelverlichting met LED
- Aansluitset voor afvoer van het condenswater
- Kinderbeveiliging

- Geluidssignaal bij afloop van het programma
- Verbruiksmeter: telt het aantal voltooide programma's
- Deurscharnier rechts, Verwisselbaar
- Kleur van de deur: black-chrome, black
- Metalen sluithaak
- Onderschuifbaar, onder werkblad van 85 cm hoog
- Afmetingen (H x B): 84.2 cm x 59.8 cm
- Toesteldiepte: 61.3 cm
- Toesteldiepte inclusief deur: 66.5 cm
- Toesteldiepte met open deur: 110.5 cm
- Warmtepomptechnologie met milieuvriendelijk koelmiddel R290

¹ Op een schaal van energie efficiëntieklasse van A+++ tot D

² Energieverbruik in kWu per jaar, gebaseerd op 160 cycli met het standaard droog programma met volledige of halve belading en het verbruik in de modus laag vermogen

³ Programmaduur standaard katoen met volledige belading

⁴ Op een schaal van condensatie efficiëntieklasse van A tot G

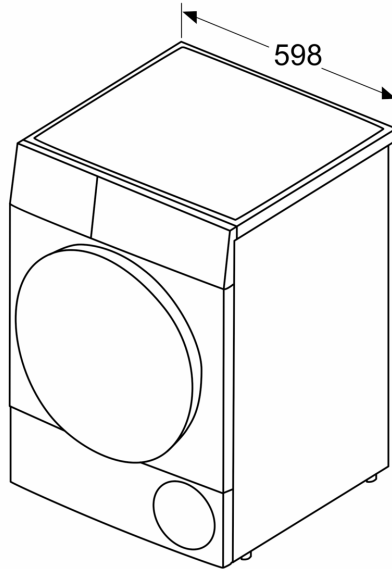
⁵ Gewogen condensatie efficiëntie voor het programma standaard katoen met volledige of halve belading

*** 10% efficiënter (174 kWu/jaar) dan de grenswaarde (194 kWu/jaar) van de energie-efficiëntieklasse A+++ in de categorie 9kg volgens gedelegeerde EU-verordening 392/2012

iQ700, Droogkast met warmtepomp, 9 kg WQ46B2C4FG

Maattekeningen

Afmeting in mm



Afmeting in mm

