

## iQ500, Droogkast met warmtepomp, 9 kg WQ45H2A4FG



De intelligente droogkast voor snel en zorgvuldig drogen met zuinig A+++ label, smartFinish en intelligent dry via Home Connect.

- ✓ selfCleaning condensor – Verwijdert pluus en bespaart je tijd en energie.
- ✓ Home Connect : Gebruik Home Connect voor de bediening van je droogkast, waar je ook bent.
- ✓ Remote Monitoring : Houd je droogkast in de gaten
- ✓ Afstandsbediening – Regel uw was met uw smartphone.
- ✓ Voice control : Je droogkast doet precies wat je zegt.

Inbouw/vrijstaand: ..... Vrijstaand  
 Afneembaar bovenblad: ..... Neen  
 Deurscharnier: ..... Rechts  
 Lengte elektriciteitsnoer: ..... 145.0 cm  
 Afmetingen van het toestel (hxbxd): ..... 842x598x613 mm  
 Nettogewicht: ..... 55.3 kg  
 Fluorinated greenhouse gases: ..... Neen  
 Hermetically sealed equipment: ..... Ja  
 EAN-code: ..... 4242003951507  
 Aansluitvermogen: ..... 600 W  
 Minimale smeltveiligheid: ..... 10 A  
 Spanning: ..... 220-240 V  
 Frequentie: ..... 50 Hz  
 Vulgewicht: ..... 9.0 kg  
 Energieklasse: ..... A+++; uitzonderlijk efficiënt  
 Energieverbruik elektrische droger, maximale belading - nieuw (2010/30/EC): ..... 1.60 kWh  
 Standaardduur katoenprogramma, maximale belading: ..... 195 min  
 Energieverbruik elektrische droger, gedeeltelijke belading - nieuw (2010/30/EC): ..... 0.89 kWh  
 Standaardduur katoenprogramma, gedeeltelijke belading: . 125 min  
 Gewogen jaarlijks energieverbruik, elektrische droger - NIEUW (2010/30/EG): ..... 193.0 kWh/annum  
 Gewogen programmaduur: ..... 155 min  
 Gemiddelde condensatie-efficiëntie, maximale belading (%): 88 %  
 Gemiddelde condensatie-efficiëntie, gedeeltelijke belading (%): 88 %  
 Gewogen condensatie-efficiëntie (%): ..... 88 %



- WZ20600 :
- WZ27500      Verbindingsset met werkvlak
- WZ27510      Verbindingsset
- WZDP20D      Voetstuk met onderlade

## iQ500, Droogkast met warmtepomp, 9 kg WQ45H2A4FG

### Algemene informatie

- Energie efficiëntieklasse<sup>1</sup>: A+++
- Energie<sup>2</sup>: 193 kWu
- Inhoud: 1 - 9 kg
- Programmaduur<sup>3</sup>: 195 min
- Geluidsniveau: 63 dB (A) re 1 pW
- Condensatie efficiëntieklasse<sup>4</sup>: B
- Condensatie efficiëntie<sup>5</sup>: 88 %

### Programma's

- Standaard programma's: Katoen, Kreukherstellend
- smartFinish: verwijder eenvoudig kreuken met stoom
- Bedlinnen programma: vermindert het in de war raken van grote stukken wasgoed dankzij een trommel die in beide richtingen draait.
- programma's via de app: Kussens, Outdoor, Wol, Tijdprogramma koud
- Speciale programma's: App, Katoen, Bedlinnen, Overhemden, Katoen eco, Lingerie, Handdoeken, Hygiene, 1 Overhemd, 5 Overhemden, Mix, SuperKort 40, Kreukherstellend, Timerprogramma warm

### Opties

- Home Connect: Remote Monitoring and Control, Energy Management, intelligentDry, extra programma's via download. Houd je apparaat altijd up-to-date met firmware updates.
- ntelligentDry: perfect droogprogramma gebaseerd op laatste wascyclus
- Optie halve belading: verbeterd droogproces bij kleine belading.
- Antikreukfase 120 min. bij afloop van het programma
- touchControl-toetsen: basic setup, Eindtijduitstel tot, Halve belading, Antikreuk, Kinderbeveiliging, myFavourite, Aan/Uit, Home Connect, Delicaat, intelligentDry, Start / Bijvullen / Pauze, Droogtegraad, Eindtijduitstel tot 24 u

### Uitrusting en comfort

- selfCleaning Condenser
- Elegant gekanteld gebruikerspaneel met intuïtieve bediening
- Groot LED-display voor de resttijaanduiding, eindtijduitstel tot 24 u, programmaverloop en speciale functies
- Beladingsadvies
- Bijvulindicatie
- EcoSilence Drive: Nieuwe motor die een lange levensduur combineert met een uitzonderlijk stille werking
- autoDry: vochtgestuurde droogprogramma's
- jogDial - verlichte programmaknop met geïntegreerde aan/uit functie
- softDrying System: grote grote inox trommel met structuur voor een betere bescherming van het textiel, wasmeenemers in softDesign trommel voor een betere bescherming van het textiel, wasmeenemers in SoftDesign
- antiVibration design: zeer stil en stabiel
- Trommelverlichting met LED
- Aansluitset voor afvoer van het condenswater

- Kinderbeveiliging
- Geluidssignaal bij afloop van het programma
- Verbruiksmeter: telt het aantal voltooide programma's
- Kleur van de deur: Liquid-chrome matt, black
- Metalen sluithaak
- Onderschuifbaar, onder werkblad van 85 cm hoog
- Afmetingen (h x b): 842 mm x 598 mm
- Diepte zonder deur: 613 mm
- Diepte incl. deur: 648 mm
- Diepte met open deur: 1096 mm
- Warmtepomptechnologie met milieuvriendelijk koelmiddel R290

<sup>1</sup> Op een schaal van energie efficiëntieklasse van A+++ tot D

<sup>2</sup> Energieverbruik in kWu per jaar, gebaseerd op 160 cycli met het standaard droog programma met volledige of halve belading en het verbruik in de modus laag vermogen

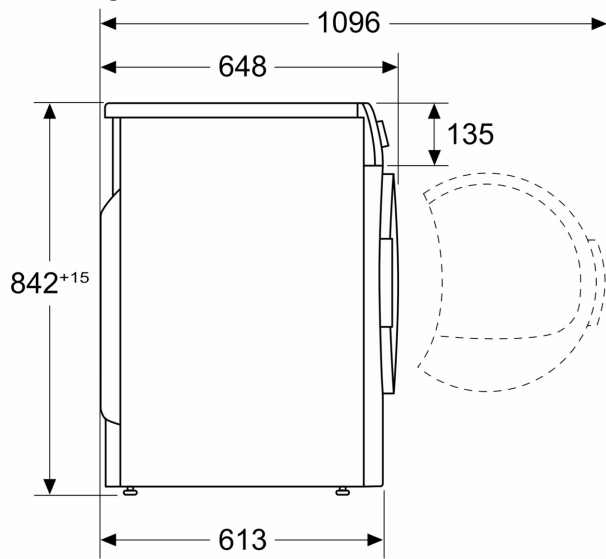
<sup>3</sup> Programmaduur standaard katoen met volledige belading

<sup>4</sup> Op een schaal van condensatie efficiëntieklasse van A tot G

<sup>5</sup> Gewogen condensatie efficiëntie voor het programma standaard katoen met volledige of halve belading

**iQ500, Droogkast met  
warmtepomp, 9 kg  
WQ45H2A4FG**

Afmeting in mm



Afmeting in mm

