

iQ500, Droogkast met warmtepomp, 9 kg WQ45G2D5FG



A+++



Uitstekende wasresultaten met A+++, selfCleaning condenser en het systeem autoDry om zacht en uniform je kleding te drogen.

- ✓ selfCleaning condenser – Verwijdert pluus en bespaart je tijd en energie.
- ✓ autoDry : Zacht en zorgvuldig drogen om je kledij te beschermen.
- ✓ speedPack : Bespaar tijd met onze snelle en efficiënte droogkasten.
- ✓ Energieklasse A+++ : Onze meest energiezuinige droogkast.
- ✓ Halve belading : Optimaliseer de duur van kleinere hoeveelheden wasgoed met een nauwkeurige schatting van het gekozen programma.

Kenmerken

Technische gegevens

Uitvoering: Vrijstaand
 Afneembaar bovenblad: Neen
 Deurscharnier: Rechts
 Lengte elektriciteitsnoer: 145.0 cm
 Afmetingen van het toestel: 842 x 598 x 613 mm
 Nettogewicht: 54.7 kg
 Fluorinated greenhouse gases: Neen
 Type of refrigerant: R290
 Hermetically sealed equipment: Ja
 De hoeveelheid uitgedrukt in CO2-equivalent: 0.000 t
 EAN-code: 4242003942581
 Aansluitvermogen: 600 W
 Minimale smeltveiligheid: 10 A
 Spanning: 220-240 V
 Frequentie: 50 Hz
 Vulgewicht: 9.0 kg
 Energieklasse: A+++ : uitzonderlijk efficiënt
 Energieverbruik elektrische droger, maximale belading - nieuw (2010/30/EC): 1.60 kWh
 Standaardduur katoenprogramma, maximale belading: 195 min
 Energieverbruik elektrische droger, gedeeltelijke belading - nieuw (2010/30/EC): 0.89 kWh
 Standaardduur katoenprogramma, gedeeltelijke belading: . 125 min
 Gewogen jaarlijks energieverbruik, elektrische droger - NIEUW (2010/30/EG): 193.0 kWh/annum
 Gewogen programmaduur: 155 min
 Gemiddelde condensatie-efficiëntie, maximale belading (%): 88 %
 Gemiddelde condensatie-efficiëntie, gedeeltelijke belading (%): 88 %
 Gewogen condensatie-efficiëntie (%): 88 %



Optionele toebehoren

WZ20600 :
 WZ27400 Verbindingsset met werkvlak
 WZ27410 Verbindingsset
 WZDP20D Voetstuk met onderlade

iQ500, Droogkast met warmtepomp, 9 kg WQ45G2D5FG

Kenmerken

Algemene informatie

- Energie efficiëntieklasse¹: A+++
- Energie²: 193 kWu
- Inhoud: 1 - 9 kg
- Programmaduur³: 195 min
- Geluidsniveau: 61 dB (A) re 1 pW
- Condensatie efficiëntieklasse⁴: B
- Condensatie efficiëntie⁵: 88 %

Programma's

- Standaard programma's: Katoen, Kreukherstellend
- Bedlinnen programma: vermindert het in de war raken van grote stukken wasgoed dankzij een trommel die in beide richtingen draait.
- Speciale programma's: Katoen, Bedlinnen, Overhemden, Katoen eco, Lingerie, Handdoeken, Hygiene, Hoofdkussens, Mix, Outdoor, SuperKort 40, Kreukherstellend, Wol finish, Timerprogramma warm

Opties

- Antikreukfase 120 min. bij afloop van het programma
- Optie halve belading: verbeterd droogproces bij kleine belading.
- touchControl-toetsen: Strijkdroog, Kastdroog, Kastdroog extra, Eindtijduitstel tot, Halve belading, Antikreuk, Delicaat, Signaal, Start / Bijvullen / Pauze, Eindtijduitstel tot 24 u

Uitrusting en comfort

- selfCleaning Condenser
- Speed
- autoDry: vochtgestuurde droogprogramma's
- Groot LED-aanduiding voor de resttijaanduiding, eindtijduitstel tot 24 u, programmaverloop en speciale functies
- Beladingsadvies
- Verbruiksmeter: telt het aantal voltooide programma's
- softDial - volelektronische éénknopsbediening voor alle programma's
- softDrying System: grote grote inox trommel met structuur voor een betere bescherming van het textiel, wasmeenemers in softDesign trommel voor een betere bescherming van het textiel, wasmeenemers in SoftDesign
- antiVibration design: zeer stil en stabiel
- Trommelverlichting met LED
- Aansluitset voor afvoer van het condenswater
- Kinderbeveiliging
- Geluidssignaal bij afloop van het programma
- Kleur van de deur: black-black
- Deurscharnier rechts
- Metalen sluithaak

Technische specificaties

- Onderschuifbaar, onder werkblad van 85 cm hoog
- Afmetingen (H x B): 84.2 cm x 59.8 cm
- Toesteldiepte: 61.3 cm
- Toesteldiepte inclusief deur: 64.8 cm
- Toesteldiepte met open deur: 109.6 cm

- Warmtepomptechnologie met milieuvriendelijk koelmiddel R290

¹ Op een schaal van energie efficiëntieklasse van A+++ tot D

² Energieverbruik in kWu per jaar, gebaseerd op 160 cycli met het standaard droog programma met volledige of halve belading en het verbruik in de modus laag vermogen

³ Programmaduur standaard katoen met volledige belading

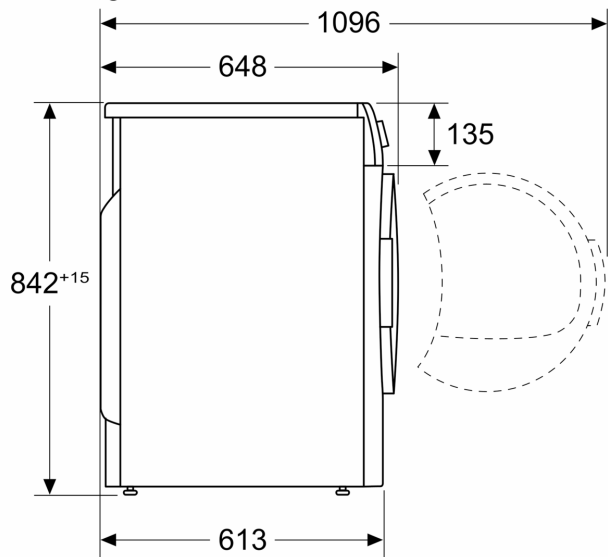
⁴ Op een schaal van condensatie efficiëntieklasse van A tot G

⁵ Gewogen condensatie efficiëntie voor het programma standaard katoen met volledige of halve belading

iQ500, Droogkast met warmtepomp, 9 kg WQ45G2D5FG

Maattekeningen

Afmeting in mm



Afmeting in mm

