

iQ500, Droogkast met warmtepomp, 8 kg WQ33G2DEFG



WZ20160	Afvoer toebehoren voor condensdrogers
WZ20600 :	
WZ27400	Verbindingsset met werkvlak
WZ27410	Verbindingsset
WZDP20D	Voetstuk met onderlade

Uitstekende prestaties dankzij A+++, SelfCleaning condenser en AutoDry, voor een zacht en gelijkmatig droogproces.

- ✓ Energieklasse A+++ : Onze meest energiezuinige droogkast.
- ✓ Halve belading : Optimaliseer de duur van kleinere hoeveelheden wasgoed met een nauwkeurige schatting van het gekozen programma.
- ✓ Met de grote LED-display zijn alle functies en opties perfect leesbaar en eenvoudig te bedienen.
- ✓ speedPack : Bespaar tijd met onze snelle en efficiënte droogkasten.
- ✓ autoDry : Zacht en zorgvuldig drogen om je kledij te beschermen.

Inbouw/vrijstaand:Vrijstaand
 Afneembaar bovenblad:Neen
 Deurscharnier: Rechts
 Lengte elektriciteitsnoer: 145.0 cm
 Afmetingen van het toestel (hxbxd):842x598x613 mm
 Nettogewicht: 53.8 kg
 Fluorinated greenhouse gases: Neen
 Hermetically sealed equipment: Ja
 De hoeveelheid uitgedrukt in CO2-equivalent:0.000 t
 EAN-code: 4242003907474
 Aansluitvermogen: 600 W
 Minimale smeltveiligheid: 10 A
 Spanning: 220-240 V
 Frequentie: 50 Hz
 Vulgewicht:8.0 kg
 Energieklasse: A+++ : uitzonderlijk efficiënt
 Energieverbruik elektrische droger, maximale belading - nieuw (2010/30/EC): 1.40 kWh
 Standaardduur katoenprogramma, maximale belading: 165 min
 Energieverbruik elektrische droger, gedeeltelijke belading - nieuw (2010/30/EC): 0.84 kWh
 Standaardduur katoenprogramma, gedeeltelijke belading: . 108 min
 Gewogen jaarlijks energieverbruik, elektrische droger - NIEUW (2010/30/EG): 176.0 kWh/annum
 Gewogen programmaduur: 132 min
 Gemiddelde condensatie-efficiëntie, maximale belading (%): 91 %
 Gemiddelde condensatie-efficiëntie, gedeeltelijke belading (%): 91 %
 Gewogen condensatie-efficiëntie (%): 91 %



iQ500, Droogkast met warmtepomp, 8 kg WQ33G2DEFG

- Droogkast met warmtepomp

Algemene informatie

- Energie efficiëntieklasse¹: A+++
- Energie²: 176 kWu
- Inhoud: 1 - 8 kg
- Programmaduur³: 165 min
- Geluidsniveau: 64 dB (A) re 1 pW
- Condensatie efficiëntieklasse⁴: A
- Condensatie efficiëntie⁵: 91 %

Programma's

- Bedlinnen programma: vermindert het in de war raken van grote stukken wasgoed dankzij een trommel die in beide richtingen draait.
- Standaard programma's: Katoen, Kreukherstellend
- Speciale programma's: Katoen, Bedlinnen, Overhemden, Katoen eco, Lingerie, Handdoeken, Hygiene, Hoofdkussens, Mix, Outdoor, SuperKort 40, Kreukherstellend, Wol finish, Timerprogramma warm

Opties

- Antikreukfase 120 min. bij afloop van het programma
- Optie halve belading: verbeterd droogproces bij kleine belading.
- touchControl-toetsen: Strijkdroog, Kastdroog, Kastdroog extra, Eindtijduitstel tot, Halve belading, Antikreuk, Delicaat, Signaal, Start / Bijvullen / Pauze, Eindtijduitstel tot 24 u

Uitrusting en comfort

- easyClean
- autoDry: vochtgestuurde droogprogramma's
- Groot LED-aanduiding voor de resttijaanduiding, eindtijduitstel tot 24 u, programmaverloop en speciale functies
- softDial - volelektronische éénknopsbediening voor alle programma's
- softDrying System: grote grote inox trommel met structuur voor een betere bescherming van het textiel, wasmeenemers in softDesign trommel voor een betere bescherming van het textiel, wasmeenemers in SoftDesign
- Beladingsadvies
- antiVibration design: zeer stil en stabiel
- Kinderbeveiliging
- Geluidssignaal bij afloop van het programma
- Kleur van de deur: black, white
- Deurscharnier rechts
- Metalen sluithaak

Technische specificaties

- Onderschuifbaar, onder werkblad van 85 cm hoog
- Afmetingen (H x B): 84.2 cm x 59.8 cm
- Toesteldiepte: 61.3 cm
- Toesteldiepte inclusief deur: 64.8 cm
- Toesteldiepte met open deur: 109.6 cm

¹ Op een schaal van energie efficiëntieklasse van A+++ tot D

² Energieverbruik in kWu per jaar, gebaseerd op 160 cycli met het

standaard droog programma met volledige of halve belading en het verbruik in de modus laag vermogen

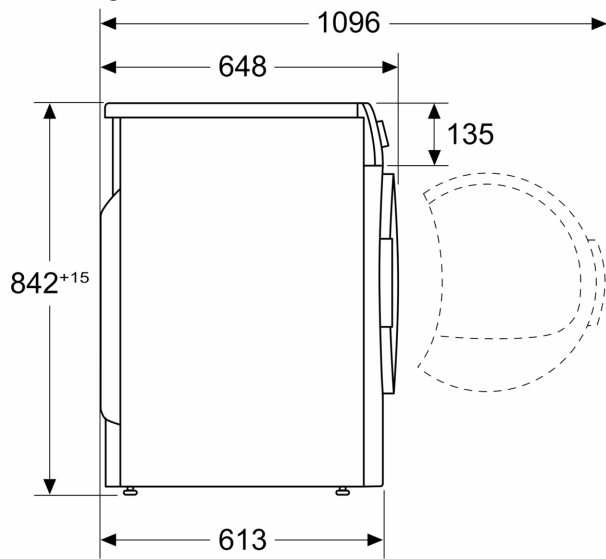
³ Programmaduur standaard katoen met volledige belading

⁴ Op een schaal van condensatie efficiëntieklasse van A tot G

⁵ Gewogen condensatie efficiëntie voor het programma standaard katoen met volledige of halve belading

iQ500, Droogkast met warmtepomp, 8 kg WQ33G2DEFG

Afmeting in mm



Afmeting in mm

