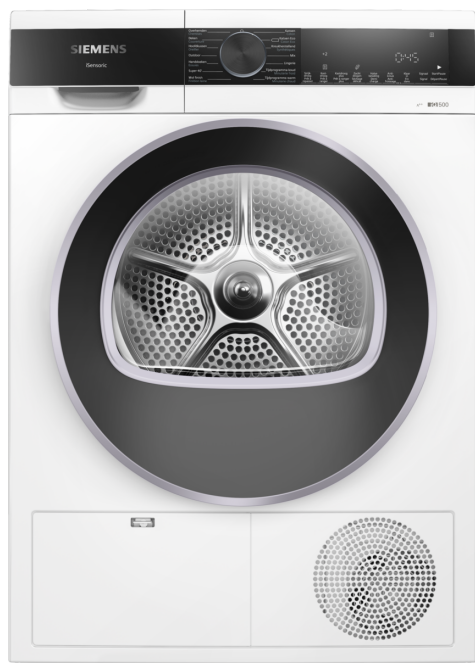


## iQ500, Droogkast met warmtepomp, 8 kg WQ31G240FG



A++



### Optionele toebehoren

WZ20400	Verbindingsset met werkvlak
WZ20600 :	
WZDP20D	Voetstuk met onderlade
WZ11410	Verbindingsset
WZ20160	Afvoer toebehoren voor condensdrogers

Uitstekende droogprestaties met energie-efficiëntieklasse A++ en autoDry, voor een zachte en homogene behandeling van uw kledij.

- ✓ Halve belading : Optimaliseer de duur van kleinere hoeveelheden wasgoed met een nauwkeurige schatting van het gekozen programma.
- ✓ Met de grote LED-display zijn alle functies en opties perfect leesbaar en eenvoudig te bedienen.
- ✓ autoDry : Zacht en zorgvuldig drogen om je kledij te beschermen.
- ✓ Outdoor-programma : Voorzichtig drogen van waterafstotende kleding en buitenkleding.
- ✓ easyClean filter: voor een eenvoudige reiniging van de condenserfilter.

### Kenmerken

#### Technische gegevens

Uitvoering: .....	Vrijstaand
Afneembaar bovenblad: .....	Neen
Deurscharnier: .....	Rechts
Lengte elektriciteitsnoer: .....	145.0 cm
Afmetingen van het toestel: .....	842 x 598 x 613 mm
Nettogewicht: .....	49.5 kg
Fluorinated greenhouse gases: .....	Neen
Type of refrigerant: .....	R290
Hermetically sealed equipment: .....	Ja
De hoeveelheid uitgedrukt in CO2-equivalent: .....	0.000 t
EAN-code: .....	4242003907184
Aansluitvermogen: .....	625 W
Minimale smeltveiligheid: .....	10 A
Spanning: .....	220-240 V
Frequentie: .....	50 Hz
Vulgewicht: .....	8.0 kg
Energieklasse: .....	A++: zeer efficiënt
Energieverbruik elektrische droger, maximale belading - nieuw (2010/30/EC): .....	1.86 kWh
Standaardduur katoenprogramma, maximale belading: .....	211 min
Energieverbruik elektrische droger, gedeeltelijke belading - nieuw (2010/30/EC): .....	1.15 kWh
Standaardduur katoenprogramma, gedeeltelijke belading: ..	135 min
Gewogen jaarlijks energieverbruik, elektrische droger - NIEUW (2010/30/EG): .....	235.0 kWh/annum
Gewogen programmaduur: .....	168 min
Gemiddelde condensatie-efficiëntie, maximale belading (%):	85 %
Gemiddelde condensatie-efficiëntie, gedeeltelijke belading (%):	85 %
Gewogen condensatie-efficiëntie (%): .....	85 %



## iQ500, Droogkast met warmtepomp, 8 kg WQ31G240FG

### Kenmerken

- Droogkast met warmtepomp

#### Algemene informatie

- Energie efficiëntieklasse<sup>1</sup>: A++
- Energie<sup>2</sup>: 235 kWu
- Inhoud: 1 - 8 kg
- Programmaduur<sup>3</sup>: 211 min
- Geluidsniveau: 64 dB (A) re 1 pW
- Condensatie efficiëntieklasse<sup>4</sup>: B
- Condensatie efficiëntie<sup>5</sup>: 85 %

#### Programma's

- Standaard programma's: Katoen, Kreukherstellend
- Speciale programma's: Katoen, Overhemden, Katoen eco, Lingerie, Handdoeken, Hoofdkussens, Mix, Outdoor, SuperKort 40, Dekens, Kreukherstellend, Wol finish, Timerprogramma koud, Timerprogramma warm

#### Opties

- Antikreukfase 120 min. bij afloop van het programma
- Optie halve belading: verbeterd droogproces bij kleine belading.
- touchControl-toetsen: Strijkdroog, Kastdroog, Kastdroog extra, Eindtjuidstel tot, Halve belading, Antikreuk, Delicaat, Signaal, Start / Bijvullen / Pauze, Eindtjuidstel tot 24 u

#### Uitrusting en comfort

- easyClean filter
- Economy-Green
- autoDry: vochtgestuurde droogprogramma's
- Groot LED-aanduiding voor de resttjidaanduiding, eindtjuidstel tot 24 u, programmaverloop en speciale functies
- softDial - volelektronische éénknopsbediening voor alle programma's
- Beladingsadvies
- Verbruiksmeter: telt het aantal voltooide programma's
- softDrying System: grote grote inox trommel met structuur voor een betere bescherming van het textiel, wasmeenemers in softDesign trommel voor een betere bescherming van het textiel, wasmeenemers in SoftDesign
- antiVibration design: zeer stil en stabiel
- Trommelverlichting met LED
- Aansluitset voor afvoer van het condenswater
- Kinderbeveiliging
- Geluidssignaal bij afloop van het programma
- Kleur van de deur: Liquid-chrome matt, black
- Deurscharnier rechts
- Metalen sluithaak

#### Technische specificaties

- Onderschuifbaar, onder werkblad van 85 cm hoog
- Afmetingen (H x B): 84.2 cm x 59.8 cm
- Toesteldiepte: 61.3 cm
- Toesteldiepte inclusief deur: 64.8 cm
- Toesteldiepte met open deur: 109.6 cm

- Warmtepomptechnologie met milieuvriendelijk koelmiddel R290

<sup>1</sup> Op een schaal van energie efficiëntieklasse van A+++ tot D

<sup>2</sup> Energieverbruik in kWu per jaar, gebaseerd op 160 cycli met het standaard droog programma met volledige of halve belading en het verbruik in de modus laag vermogen

<sup>3</sup> Programmaduur standaard katoen met volledige belading

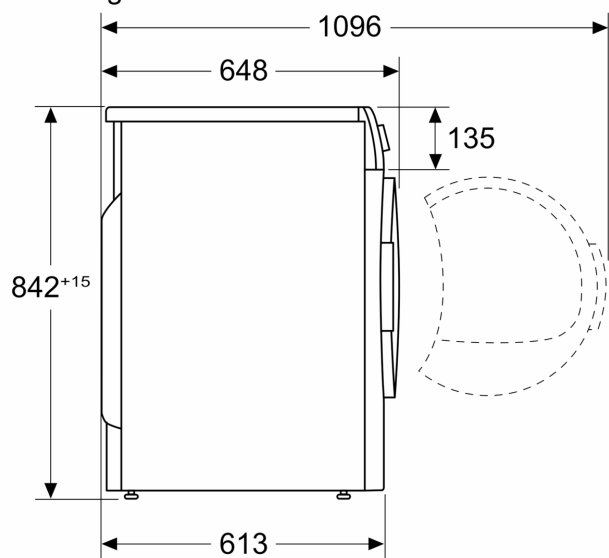
<sup>4</sup> Op een schaal van condensatie efficiëntieklasse van A tot G

<sup>5</sup> Gewogen condensatie efficiëntie voor het programma standaard katoen met volledige of halve belading

## iQ500, Droogkast met warmtepomp, 8 kg WQ31G240FG

### Maattekeningen

Afmeting in mm



Afmeting in mm

