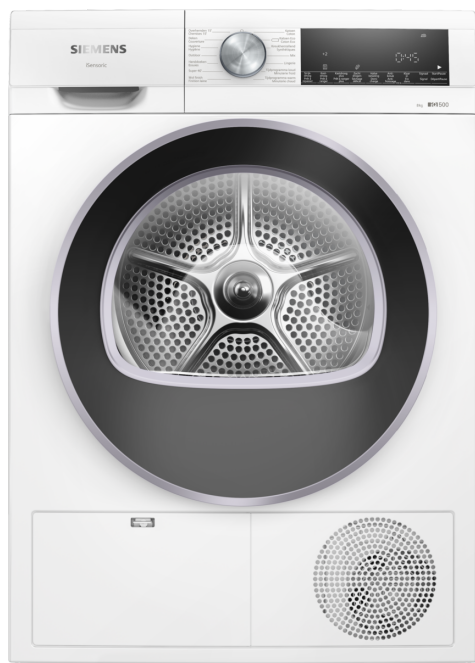


iQ500, Luchtcondensatie droogkast, 8 kg WP31G206FG



B

Uitstekende prestaties met autoDry voor zachte en uniforme droging van je wasgoed.

- ✓ autoDry : Zacht en zorgvuldig drogen om je kledij te beschermen.
- ✓ speedPack : Bespaar tijd met onze snelle en efficiënte droogkasten.
- ✓ Halve belading : Optimaliseer de duur van kleinere hoeveelheden wasgoed met een nauwkeurige schatting van het gekozen programma.
- ✓ Met de grote LED-display zijn alle functies en opties perfect leesbaar en eenvoudig te bedienen.
- ✓ Outdoor-programma : Voorzichtig drogen van waterafstotende kleding en buitenkleding.

Kenmerken

Technische gegevens

Uitvoering: Vrijstaand
 Afneembaar bovenblad: Neen
 Deurscharnier: Rechts
 Lengte elektriciteitsnoer: 145.0 cm
 Afmetingen van het toestel: 842 x 598 x 613 mm
 Nettogewicht: 41.9 kg
 EAN-code: 4242003945636
 Aansluitvermogen: 2800 W
 Minimale smeltveiligheid: 13/10 A
 Spanning: 220-240 V
 Frequentie: 50 Hz
 Vulgewicht: 8.0 kg
 Energieklasse: B
 Energieverbruik elektrische droger, maximale belading - nieuw (2010/30/EC): 4.71 kWh
 Standaardduur katoenprogramma, maximale belading: 150 min
 Energieverbruik elektrische droger, gedeeltelijke belading - nieuw (2010/30/EC): 2.56 kWh
 Standaardduur katoenprogramma, gedeeltelijke belading: ... 83 min
 Gewogen jaarlijks energieverbruik, elektrische droger - NIEUW (2010/30/EG): 560.0 kWh/annum
 Gewogen programmaduur: 112 min
 Gemiddelde condensatie-efficiëntie, maximale belading (%): 88 %
 Gemiddelde condensatie-efficiëntie, gedeeltelijke belading (%): 88 %
 Gewogen condensatie-efficiëntie (%): 88 %



Optionele toebehoren

WZ11410	Verbindingsset
WZ20160	Afvoer toebehoren voor condensdrogers
WZ20400	Verbindingsset met werkvlak
WZ20600 :	
WZDP20D	Voetstuk met onderlade

iQ500, Luchtcondensatie droogkast, 8 kg WP31G206FG

Kenmerken

Algemene informatie

- Energie efficiëntieklasse¹: B
- Energie²: 560 kWu
- Inhoud: 1 - 8 kg
- Programmaduur³: 150 min
- Geluidsniveau: 64 dB (A) re 1 pW
- Condensatie efficiëntieklasse⁴: B
- Condensatie efficiëntie⁵: 88 %

Programma's

- Standaard programma's: Katoen, Kreukherstellend
- Speciale programma's: Katoen, Katoen eco, Lingerie, Handdoeken, Hygiene, Mix, Outdoor, Overhemden 15', SuperKort 40, Dekens, Kreukherstellend, Wol finish, Timerprogramma koud, Timerprogramma warm

Opties

- Antikreukfase 120 min. bij afloop van het programma
- Optie halve belading: verbeterd droogproces bij kleine belading.
- touchControl-toetsen: Strijkdroog, Kastdroog, Kastdroog extra, Eindtjuidstet tot, Halve belading, Antikreuk, Delicaat, Signaal, Start / Bijvullen / Pauze, Eindtjuidstet tot 24 u

Uitrusting en comfort

- EasyClean-filter voor een gemakkelijke reiniging van de condensor
- autoDry: vochtgestuurde droogprogramma's
- Groot LED-display voor de resttjidaanduiding, eindtjuidstet tot 24 u, programmaverloop en speciale functies
- Beladingsadvies
- Verbruiksmeter: telt het aantal voltooide programma's
- softDial - volelektronische éénknopsbediening voor alle programma's
- softDrying System: grote grote inox trommel met structuur voor een betere bescherming van het textiel, wasmeenemers in softDesign trommel voor een betere bescherming van het textiel, wasmeenemers in SoftDesign
- antiVibration design: zeer stil en stabiel
- Trommelverlichting: nee
- Aansluitset voor afvoer van het condenswater
- Kinderbeveiliging
- Geluidssignaal bij afloop van het programma
- Kleur van de deur: Liquid-chrome matt, black
- Deurscharnier rechts
- Metalen sluithaak

Technische specificaties

- Onderschuiikbaar, onder werkblad van 85 cm hoog
- Afmetingen (H x B): 84.2 cm x 59.8 cm
- Toesteldiepte: 61.3 cm
- Toesteldiepte inclusief deur: 64.8 cm
- Toesteldiepte met open deur: 109.6 cm

¹ Op een schaal van energie efficiëntieklasse van A+++ tot D

² Energieverbruik in kWu per jaar, gebaseerd op 160 cycli met het standaard droog programma met volledige of halve belading en het verbruik in de modus laag vermogen

³ Programmaduur standaard katoen met volledige belading

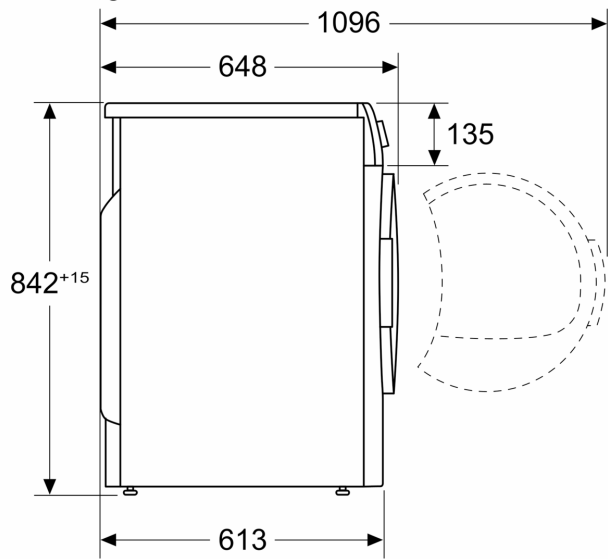
⁴ Op een schaal van condensatie efficiëntieklasse van A tot G

⁵ Gewogen condensatie efficiëntie voor het programma standaard katoen met volledige of halve belading

iQ500, Luchtcondensatie droogkast, 8 kg WP31G206FG

Maattekeningen

Afmeting in mm



Afmeting in mm

