

**iQ500, Was-/droogcombinatie, 7/4 kg,
1400 rpm
WK14D541EU**



iQ500 Inbouw Wasdroog-combinatie met waterPerfect voor efficiënt waterverbruik.

Kenmerken

Technische gegevens

Uitvoering : Vrijstaand
Afneembaar bovenblad : Neen
Deurscharnier : Links
Lengte elektriciteitsnoer (cm) : 220
Hoogte van afneembaar bovenblad (mm) : 820
Nettogewicht (kg) : 82,960
Trommelinhoud (l) : 52
EAN-code : 4242003722190
Aansluitwaarde (W) : 2300
Minimale smeltveiligheid (A) : 10
Spanning (V) : 220-240
Frequentie (Hz) : 50
Keurmerken : CE, Ukraine, Ukraine grounding sign, VDE
Energieverbruik (wassen en drogen volle belading) (kWh) : 5,40
Energieverbruik (alleen wassen) (kWh) : 1,35
Waterverbruik wassen en drogen bij maximale belading (l) : 90



4 242003 722190

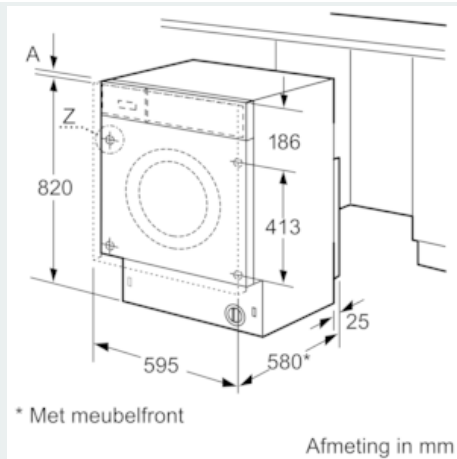
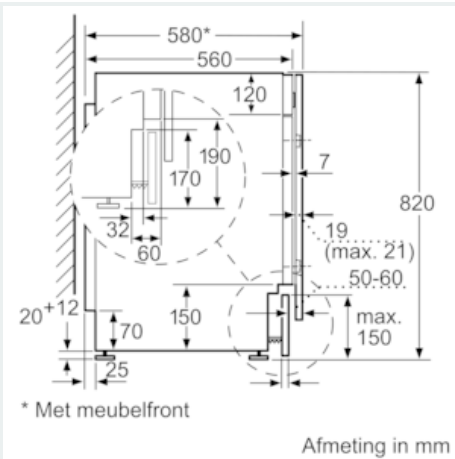
**iQ500, Was-/droogcombinatie, 7/4 kg,
1400 rpm
WK14D541EU**

Kenmerken

- Label: B / A
 - Energie- en waterverbruik wassen en drogen in het labelprogramma: 5.4 kWh en 90 l
 - Inhoud: 7 kg wassen / 4 kg drogen
 - Non-stop wassen en drogen programma voor 4 kg
 - Centrifugeersnelheid: 1400 - 600 tr/min
 - aquaStop* met levenslange garantie tegen waterschade
 - Volelektronische éénknopsbediening voor alle was- en speciale programma's
 - Speciale programma's: Nachtprogramma, Mix, Outdoor, Overhemden, SuperKort 15, Wol/Handwas, Fijn/Zijde
 - Vochtgestuurde programma's, Tijdprogramma's
 - Speciale programma's drogen: Trommel reinigen
 - Toetsen: Start/Pauze, Temperatuur, Drogen, Opties, Centrifugeersnelheid, Starttijduitstel, Functie keuze en 24 u Starttijduitstel
 - Grote display voor het programmaverloop, de temperatuur, de centrifugeersnelheid, de resttijd en uitgestelde eindtijd tot 24 u en aanduiding van de fijninstelling van de droogtegraad
 - Hoeveelheidsautomaat
 - aquaLift-systeem
 - Schuimherkenning
 - Onbalans-controlesysteem
 - Geluidssignaal bij afloop van het programma
 - Kinderbeveiliging
 - Glazen afdekking ter bescherming
 - wit met deuropeningshoek van 95°
 - Draaideur met zijdelingse opening - scharnieren links
 - Magnetische metalen sluithaak
 - Geluidsniveau wassen: 57 dB
 - Geluidsniveau centrifugeren: 74 dB
 - Volledig integreerbaar
 - * De garantievoorwaarden kunnen gevonden worden op onze website
- * De garantievoorwaarden kunnen gevonden worden op onze website*

**iQ500, Was-/droogcombinatie, 7/4 kg,
1400 rpm
WK14D541EU**

Maattekeningen



Detail Z

