

**iQ700, wasmachine, frontlader, 8 kg,  
1400 rpm  
WI14W540EU**



**A+++**



Volledig integreerbare iSensonic wasmachine met iQdrive, timeLight en een hoge energie-efficiëntie.

- ✓ Programma Outdoor/Impregneren voor een zachte impregneren van hoogwaardige luchtdoorlatende outdoor textielen.
- ✓ Intelligente, duurzame en stille iQdrive-motor met 10 jaar garantie om uiterst doeltreffend en efficiënt te wassen.
- ✓ waterPerfectPlus: sensorgestuurde wasprogramma's voor een superefficiënt waterverbruik ongeacht de belading.
- ✓ softDrum trommel voor een bijzonder schone en efficiënte wasverzorging.
- ✓ Trommelverlichting voor een ideaal zicht op de het wasgoed.

#### Kenmerken

##### Technische gegevens

Uitvoering : Inbouw  
 Hoogte van afneembaar bovenblad (mm) : 820  
 Afmetingen van het toestel (mm) : 818 x 596 x 544  
 Hoogte voor onderbouw : 820,00  
 Nettogewicht (kg) : 73,274  
 Aansluitwaarde (W) : 2300  
 Minimale smeltveiligheid (A) : 10  
 Spanning (V) : 220-240  
 Frequentie (Hz) : 50  
 Keurmerken : CE, VDE  
 Lengte elektriciteitsnoer (cm) : 210  
 Wasprestatieklasse : A  
 Deurscharnier : Links  
 Verrijdbaar : Neen  
 EAN-code : 4242003770108  
 Vulgewicht katoen (kg) - NIEUW (2010/30/EG) : 8,0  
 Energieverbruik per jaar (kWh/annum) - NIEUW (2010/30/EG) : 137,00  
 Energieverbruik in de uitstand (W) - NIEUW (2010/30/EG) : 0,12  
 Elektriciteitsverbruik in de sluimerstand (W) - NIEUW (2010/30/EG) : 0,50  
 Waterverbruik per jaar (l/annum) - NIEUW (2010/30/EG) : 9900  
 Droogresultaat : B  
 Maximale centrifugesnelheid (tpm) - nieuw (2010/30/EC) : 1355  
 Gemiddelde programmaduur wassen 40°C katoen deel belading (minuten) - nieuw (2010/30/EC) : 255  
 Gemiddelde programmaduur wassen 60°C katoen maximale belading (minuten) - nieuw (2010/30/EC) : 270  
 Gemiddelde programmaduur wassen 60°C katoen deel belading (minuten) - nieuw (2010/30/EC) : 270  
 Geluidsemissie wassen (dB (A) re 1pW) : 41  
 Geluidsemissie centrifugeren (dB (A) re 1pW) : 67  
 Type installatie : Volledig integreerbaar

#### Optionele toebehoren

WZ10131 Aquastopverlenging



## iQ700, wasmachine, frontlader, 8 kg, 1400 rpm WI14W540EU

### Kenmerken

#### Algemene informatie

- Energie- efficiëntieklasse: A+++ op een schaal van energie-efficiëntieclassen van A+++ tot D
- Inhoud: 1 - 8 kg
- Max.centrifugeersnelheid: 1400 tr/min\*\* (max. restvochtigheid: 53 %)
- Droogefficiëntieklasse: B
- Verbruik bij het programma Witte/Bonte was 60°C: 0.78 kWh met volle belading en 0.58 kWh met halve belading, evenals 0.38 kWh bij het programma Witte/Bonte was 40°C met halve belading.
- Jaarlijks gewogen energieverbruik: 137 kWh
- Jaarlijks gewogen waterverbruik: 9900 l
- Geluidsniveau bij het wassen: 41 dB(A) re 1 pw
- Geluidsniveau bij het centrifugeren: 67 dB(A) re 1 pw

#### Programma's

- Speciale programma's: Hygiëne, Trommel reinigen met automatische herinnering, Donkere was, Overhemden, Outdoor/ Impregneren, powerWash 60', Mix/Snel, Spoelen/Centrifugeren/ Afpompen, Dekens, SuperKort 30/15, Fijn/Zijde, Woll/Handwas

#### Opties

- varioSpeed: Tot 55% sneller wassen
- touchControl-toetsen: Antikreuk, ecoPerfect, speedPerfect, Start/Pauze met bijvulfunctie, Temperatuur, Centrifugeersnelheid, Extra spoelen, Eindtijduitstel/Spoelstop
- varioPerfect: geoptimaliseerde programma's voor een laag energieverbruik (ecoPerfect) of een korte wascyclus (speedPerfect)
- Kinderbeveiliging

#### Uitrustingen en comfort

- Groot LED-display met aanduiding voor het programmaverloop, de temperatuur, de centrifugeersnelheid, de resttijd, eindtijduitstel 24 u en beladingsadvies
- timeLight projecteert op de vloer informatie over het lopende programma.
- Reload-functie: de herlaadfunctie biedt u de mogelijkheid linnen zelfs na de start van het wasprogramma nog toe te voegen
- iQdrive: meest zuinige en stille motor
- AntiVibration design: zeer stil en stabiel
- aquaStop\* met levenslange garantie tegen waterschade
- waterPerfectPlus: intelligent beheer van waterverbruik
- aquaLift 3D systeem
- Traploze automatische aanpassing van het wasproces aan de belading.
- Schuimherkenning
- Onbalans-controlesysteem
- Eenvoudig te reinigen wasmiddelbakje
- waveDrum: unieke trommelstructuur voor bijzonder schone en effectieve wasverzorging
- Trommelverlichting met LED
- Trommel reinigen met automatische herinnering met automatische herinneringsfunctie
- Extra geluidsisolatie
- Inzetstuk voor vloeibaar wasmiddel
- Geluidssignaal bij afloop van het programma
- 30 cm-vulopening Wit, met 130° deuropeningshoek
- Metalen sluithaak

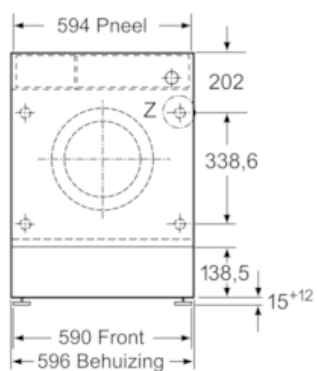
#### Technische specificaties

- Regelbare plinthoogte: 15 cm
- Regelbare plint-diepte: 6.5 cm
- Afmetingen (H x B x D): 81.8 x 59.6 x 54.4 cm
- Achterste voetjes vooraan verstelbaar
- Volledig integreerbaar
- \* De garantievoorwaarden kunnen gevonden worden op onze website

\* De garantievoorwaarden kunnen gevonden worden op onze website

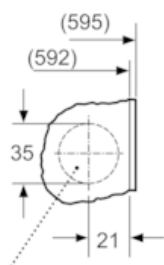
iQ700, wasmachine, frontlader, 8 kg,  
1400 rpm  
WI14W540EU

## Maattekeningen



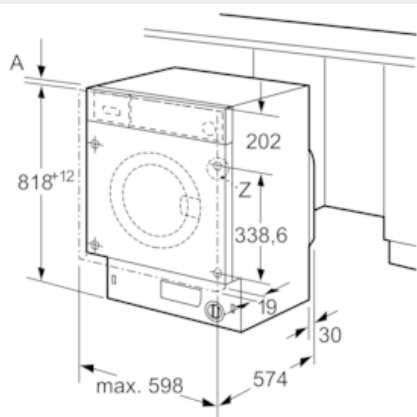
Afmeting in mm

### Detail Z



Scharnieruitsparing  
min. 12 diep

Afmeting in mm



Afmeting in mm