

iQ700, Wasmachine, 10 kg, 1600 rpm WG56B2AWFG



Deze slimme wasmachine is 30% energiezuiniger dan energielabel A en beschikt over antiVlekken, smartFinish, i-Dos en Detergent Scan via Home Connect.

- ✓ i-Dos met Detergent Scan: automatische en exacte dosering van wasmiddel
- ✓ i-Dos – Doseert automatisch de exacte hoeveelheid wasmiddel en water.
- ✓ SpeedPack XL – Versnel programma's, stel zelf de duur in of was in slechts 15 minuten.
- ✓ Toegang tot en controle over uw wasmachine, waar u ook bent - Home Connect app (Android en iOS).
- ✓ Opvolging vanop afstand - Houd de controle over je was, waar je ook bent.

Energieklasse: A
 Gewogen energieverbruik in kWh per 100 wascycli, 40-60 ecoprogramma: 35 kWh
 Vulgewicht (kg): 10.0 kg
 Het waterverbruik van de ecoprogramma's in liters per cyclus: 48 l
 Tijdsduur van de 40-60 ecoprogramma's in uren en minuten bij een nominale capaciteit:3:57 h
 Droogefficiëntieklasse van 40-60 ecoprogramma's: A
 Geluidsniveauroeëlasse: B
 Geluidsniveau: 74 dB(A) re 1pW
 Inbouw/vrijstaand: Vrijstaand
 Afmetingen van het toestel (hxdxd): 845x598x590 mm
 Nettogewicht: 83.0 kg
 Aansluitvermogen: 2300 W
 Minimale smeltveiligheid: 10 A
 Spanning: 220-240 V
 Frequentie: 50 Hz
 Lengte elektriciteitsnoer: 160.0 cm
 Deurscharnier: Links
 Vrijrijdbaar: Neen
 EAN-code: 4242003965450
 Type installatie: Vrijstaand



WX975600	Bodembevestiging harde vloeren
WZ10131	Aquastopverlenging
WZMPF10	microplastic filter
WZWP20W	Voetstuk met onderlade

iQ700, Wasmachine, 10 kg, 1600 rpm WG56B2AWFG

Algemene informatie

- Energie efficiëntieklasse¹: A
- A -30%: 30% energiezuiniger dan de grenswaarde van energie-efficiëntieklasse A****
- Energie² / Water³: 35 kWu / 48 liter
- Inhoud: 1 - 10 kg
- Programmaduur⁴: 3:57 u:min
- Droogefficiëntieklasse: A
- Centrifugeersnelheid^{**}: 400 - 1600 tr/min
- Geluidsniveau: 74 dB (A) re 1 pW
- Geluidsniveauroe: B

Programma's

- Standaard programma's: Katoen, Kreukherstellend, Fijn/Zijde, Wol/Handwas
- Automatisch programma: sensorgestuurd wassen en doseren
- smartFinish: Stoomprogramma om droge kleren gladder te maken
- Speciale programma's: App, Automatic intensief, smartFinish, Outdoor/Impregneren, Afpompen/Centrifugeren, powerSpeed 59', Mix/Snel, Spoelen, SuperKort 30'/15'
- Programma's via app: Auto 40°C (Soft), Dons, Trommel reinigen met reminder, Overhemden, Hygiene, Jeans/Donkere was, Microplastic

Opties

- Home Connect: Remote Monitoring en Remote Control, Energy Management, andere programma's beschikbaar via download. Houd je toestel altijd up-to-date met de firmware update.
- i-Dos: automatische dosering van het vloeibaar wasmiddel en wasverzachter
- Detergent scan: Scan de barcode van je wasmiddel of wasverzachter voor een automatische en nauwkeurige dosering
- Antivlekken - 6 vlekken met slechts één druk op de knop, 10 extra vlekken via Home Connect
- De Added Steam-optie vermindert kreuken tot 40% tijdens de wascyclus*****
- touchControl-toetsen: Basis instellingen, Aan/Uit, Eindtijduitstel, Antivlekken-systeem, i-DOS 2.0 1, i-DOS 2.0 2, Kinderbeveiliging, Memory, Extra opties, Start van op afstand, 1 enkel stuk, Start/Pauze met bijvulfunctie, Steam, Temperatuur, varioPerfect, Voorwas, Centrifugeersnelheid, Extra spoelen, Spoelstop

Uitrusting en comfort

- Reload-functie: de herlaadfunctie biedt u de mogelijkheid linnen zelfs na de start van het wasprogramma nog toe te voegen
- directTouch Plus: stijlvol hellend bedieningspaneel voor intuïtief gebruik
- Systeem powerSpeed: een nog beter wasresultaat in kortere tijd
- Hygiene Plus: door het doden van bacteriën altijd een perfect schone was
- Mini load: Was enkele items of kleine ladingen op een snelle en efficiënte manier
- Volume van trommel: 70 l
- Trommelverlichting met LED

- waveDrum: unieke trommelstructuur voor bijzonder schone en effectieve wasverzorging
- Vulopening van 32 cm met 188° deuropeningshoek
- iQdrive: meest zuinige en stille motor
- 10 jaar garantie op de iQdrive motor
- AntiVibration design: zeer stil en stabiel
- waterPerfect Plus: voor efficiënt gebruik van water, zelfs met kleine belading, dankzij intelligente sensortechnologie.
- Bodemplaat voor extra geluidsisolatie
- aquaSensor
- aqua Protection Plus
- jogDial - verlichte programmaknop met geïntegreerde aan/uit functie
- Schuimherkenning
- Aanduiding voor overdosering wasmiddel
- Onbalans-controlesysteem
- Kinderbeveiliging
- Signaal bij programma-einde
- Eenvoudig te reinigen wasmiddelbakje
- Verbruiksmeter: telt het aantal voltooide programma's

Technische specificaties

- Onderschuifbaar, onder werkblad van 85 cm hoog
- Afmetingen (H x B): 84.5 cm x 59.8 cm
- Toesteldiepte: 59.0 cm
- Toesteldiepte inclusief deur: 63.8 cm
- Toesteldiepte met open deur: 109.0 cm

¹ Schaal van energie efficiëntieklasse van A tot G

² Energieverbruik in kWu per 100 cycli (programma Eco 40-60)

³ Gewogen waterverbruik in liters per cyclus (programma Eco 40-60)

⁴ Programmaduur Eco 40-60

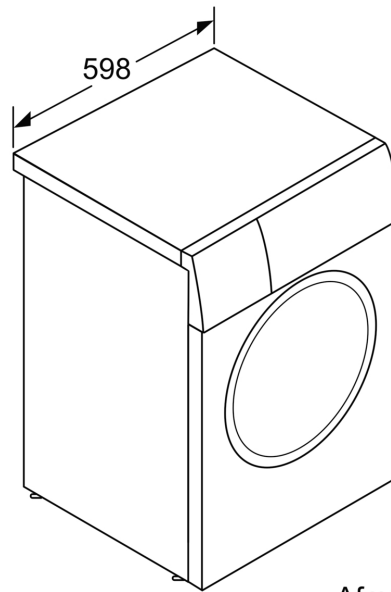
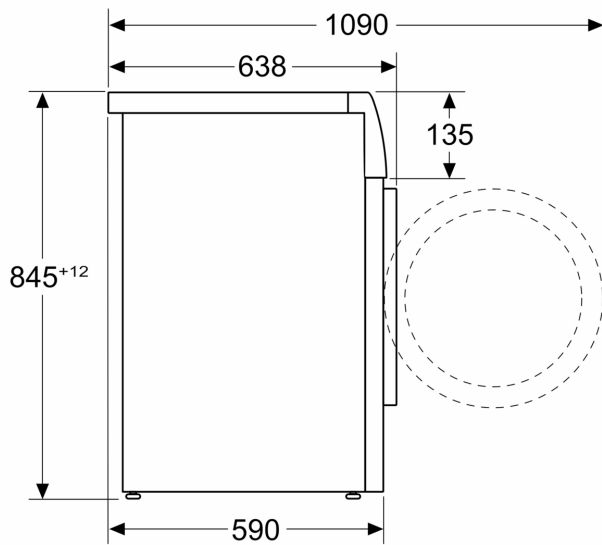
** De aangegeven waarde werd afgerond.

**** 30% efficiënter (35 kWh/100 cycli) dan de minimale grenswaarde (51 kWh/100 cycli) van energie-efficiëntieklasse A, tijdens het gebruik van het Eco 40-60 programma, gebaseerd op interne tests uitgevoerd volgens gedelegeerde EU-verordening 2019/2014.

***** Test Nr. E-0096-PT-24 van het Duitse Instituut voor Textiel- en Vezelonderzoek Denkendorf (DITF) van 20.02.24, met betrekking tot kreukvermindering van commercieel textiel (t-shirts en overhemden) in het Mix-programma met 4 kg belading en Added Steam-optie, vergeleken met textiel dat niet is behandeld met Added Steam-optie volgens DIN EN ISO 15487.

iQ700, Wasmachine, 10 kg, 1600 rpm
WG56B2AWFG

Afmeting in mm



Afmeting in mm