

**iQ700, Wasmachine, 10 kg, 1600 rpm  
WG56B2A4FG**



**Optionele toebehoren**

- WX975600 Bodembevestiging harde vloeren
- WZ10131 Aquastopverlenging
- WZWP20W Voetstuk met onderlade

De intelligente wasmachine met antivlecken systeem, SpeedPack XL, i-Dos en Detergent scan dankzij Home Connect.

- ✓ i-Dos – Doseert automatisch de exacte hoeveelheid wasmiddel en water.
- ✓ i-Dos met Detergent Scan: automatische en exacte dosering van wasmiddel
- ✓ SpeedPack XL – Versnel programma's, stel zelf de duur in of was in slechts 15 minuten.
- ✓ Toegang tot en controle over uw wasmachine, waar u ook bent - Home Connect app (Android en iOS).
- ✓ Opvolging vanop afstand - Houd de controle over je was, waar je ook bent.

**Kenmerken**

**Technische gegevens**

Energieklasse: ..... A  
 Gewogen energieverbruik in kWh per 100 wascycli, 40-60 ecoprogramma: ..... 51 kWh  
 Vulgewicht: ..... 10.0 kg  
 Het waterverbruik van de ecoprogramma's in liters per cyclus: 49 l  
 Tijdsduur van de 40-60 ecoprogramma's in uren en minuten bij een nominale capaciteit: ..... 3:55 h  
 Droogefficiëntieklasse van 40-60 ecoprogramma: ..... A  
 Geluidsniveaueklasse: ..... A  
 Geluidsniveau: ..... 72 dB(A) re 1 pW  
 Inbouw/vrijstaand: ..... Vrijstaand  
 Afmetingen van het toestel (hxbxd): ..... 845 x 598 x 590 mm  
 Nettogewicht: ..... 82.8 kg  
 Aansluitvermogen: ..... 2300 W  
 Minimale smeltveiligheid: ..... 10 A  
 Spanning: ..... 220-240 V  
 Frequentie: ..... 50-60 Hz  
 Lengte elektriciteits snoer: ..... 160.0 cm  
 Deurscharnier: ..... Links  
 Verrijdbaar: ..... Neen  
 EAN-code: ..... 4242003936085  
 Type installatie: ..... Vrijstaand



# iQ700, Wasmachine, 10 kg, 1600 rpm WG56B2A4FG

## Kenmerken

### Algemene informatie

- Energie efficiëntieklasse<sup>1</sup>: A
- Energie<sup>2</sup> / Water<sup>3</sup>: 51 kWu / 49 liter
- Inhoud: 1 - 10 kg
- Programmaduur<sup>4</sup>: 3:55 u:min
- Droogefficiëntieklasse: A
- Centrifugeersnelheid<sup>\*\*</sup>: 400 - 1600 tr/min
- Geluidsniveau: 72 dB (A) re 1 pW
- Geluidsniveauroe klasse: A

### Programma's

- Standaard programma's: Katoen, Kreukherstellend, Fijn/Zijde, Wol/Handwas
- Speciale programma's: App, Automatic intensief, smartFinish, Outdoor/Impregneren, Afpompen/Centrifugeren, powerSpeed 59, Mix/Snel, Spoelen, SuperKort 30/15
- Programma's via app: Auto 40°C (Soft), Dons, Trommel reinigen met reminder, Overhemden, Hygiene, Jeans/Donkere was

### Opties

- Home Connect: Remote Monitoring en Remote Control, Energy Management, andere programma's beschikbaar via download. Houd je toestel altijd up-to-date met de firmware update.
- Detergent scan: Barcode scanning van vloeibaar wasmiddel en wasverzachter\* (\*beschikbaar voor wasverzachter in de toekomst)
- Systeem powerSpeed: een nog beter wasresultaat in kortere tijd
- i-Dos: automatische dosering van het vloeibaar wasmiddel en wasverzachter
- smartFinish: Stoomprogramma om droge kleren gladder te maken
- Mini load: Was enkele items of kleine ladingen op een snelle en efficiënte manier
- Hygiene Plus: door het doden van bacteriën altijd een perfect schone was
- Stain automatic - 6 vlekken met slechts één druk op de knop, 10 extra vlekken via Home Connect
- touchControl-toetsen: Basis instellingen, Aan/Uit, Eindtijduitstel, Antivlekken-systeem, i-DOS 2.0 1, i-DOS 2.0 2, Kinderbeveiliging, Memory, Extra opties, Start van op afstand, 1 enkel stuk, Start/Pauze met bijvulfunctie, Temperatuur, varioPerfect, Voorwas, Centrifugeersnelheid, Extra spoelen, Spoelstop

### Uitrustingen en comfort

- Reload-functie: de herlaadfunctie biedt u de mogelijkheid linnen zelfs na de start van het wasprogramma nog toe te voegen
- directTouch Plus: stijlvol hellend bedieningspaneel voor intuïtief gebruik
- Volume van trommel: 70 l
- Trommelverlichting met LED
- waveDrum: unieke trommelstructuur voor bijzonder schone en effectieve wasverzorging
- Verbruiksmeter: telt het aantal voltooide programma's
- 10 jaar garantie op de iQdrive motor
- waterPerfect Plus: voor efficiënt gebruik van water, zelfs met kleine belading, dankzij intelligente sensortechnologie.
- aquaSensor
- aqua Protection Plus
- AntiVibration design: zeer stil en stabiel
- Bodemplaat voor extra geluidsisolatie

- Schuimherkenning
- Aanduiding voor overdosering wasmiddel
- Onbalans-controlesysteem
- Kinderbeveiliging
- Signaal bij programma-einde
- Eenvoudig te reinigen wasmiddelbakje
- Vulopening van 32 cm met 188° deuropeningshoek

### Technische specificaties

- Onderschuifbaar, onder werkblad van 85 cm hoog
- Afmetingen (H x B): 84.5 cm x 59.8 cm
- Toesteldiepte: 59.0 cm
- Toesteldiepte inclusief deur: 63.8 cm
- Toesteldiepte met open deur: 109.0 cm

<sup>1</sup> Schaal van energie efficiëntieklasse van A tot G

<sup>2</sup> Energieverbruik in kWu per 100 cycli (programma Eco 40-60)

<sup>3</sup> Gewogen waterverbruik in liters per cyclus (programma Eco 40-60)

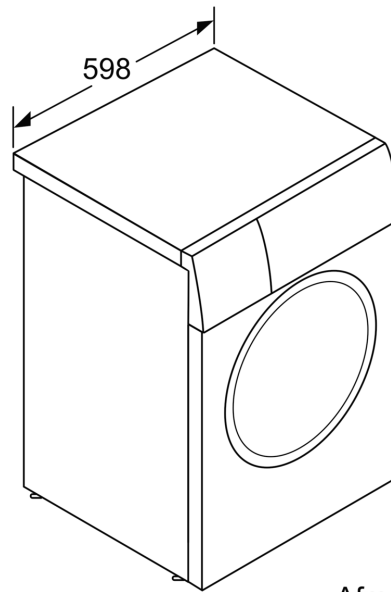
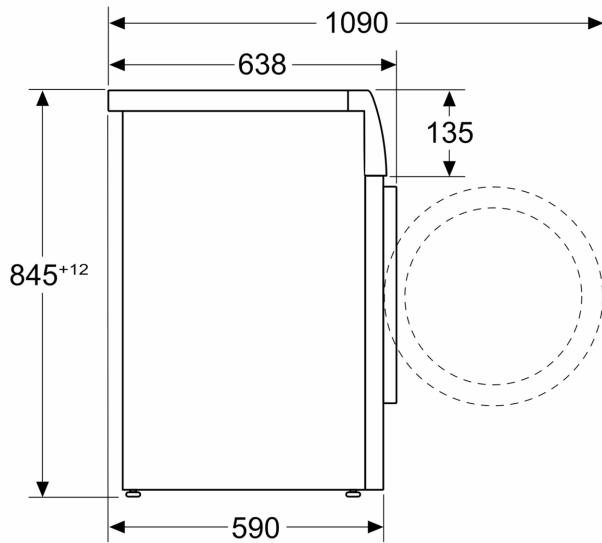
<sup>4</sup> Programmaduur Eco 40-60

\*\* De aangegeven waarde werd afgerond.

iQ700, Wasmachine, 10 kg, 1600 rpm  
WG56B2A4FG

Maattekeningen

Afmeting in mm



Afmeting in mm