

## iQ700, Wasmachine, 10 kg, 1600 rpm WG56B20AFG



### Optionele toebehoren

WX975600	Bodembevestiging harde vloeren
WZ10131	Aquastopverlenging
WZWP20W	Voetstuk met onderlade

### De intelligente wasmachine met antivlecken systeem en SpeedPack XL.

- ✓ SpeedPack XL – Versnel programma's, stel zelf de duur in of was in slechts 15 minuten.
- ✓ Toegang tot en controle over uw wasmachine, waar u ook bent - Home Connect app (Android en iOS).
- ✓ Opvolging vanop afstand - Houd de controle over je was, waar je ook bent.
- ✓ Bediening vanop afstand: Doe de was vanop je smartphone.
- ✓ Pushmeldingen - De Home Connect-app laat je weten wat je wasmachine nodig heeft.

### Kenmerken

#### Technische gegevens

Energieklasse: .....	A
Gewogen energieverbruik in kWh per 100 wascycli, 40-60 ecoprogramma: .....	51 kWh
Vulgewicht: .....	10.0 kg
Het waterverbruik van de ecoprogramma's in liters per cyclus: 49 l	
Tijdsduur van de 40-60 ecoprogramma's in uren en minuten bij een nominale capaciteit: .....	3:55 h
Droooefficiëntieklasse van 40-60 ecoprogramma: .....	A
Geluidsniveauroe: .....	B
Geluidsniveau: .....	74 dB(A) re 1 pW
Inbouw/vrijstaand: .....	Vrijstaand
Afmetingen van het toestel (hxbxd): .....	845 x 598 x 590 mm
Nettogewicht: .....	82.8 kg
Aansluitvermogen: .....	2300 W
Minimale smeltveiligheid: .....	10 A
Spanning: .....	220-240 V
Frequentie: .....	50-60 Hz
Lengte elektriciteits snoer: .....	160.0 cm
Deurscharnier: .....	Links
Verrijdbaar: .....	Nee
EAN-code: .....	4242003933275
Type installatie: .....	Vrijstaand



## iQ700, Wasmachine, 10 kg, 1600 rpm WG56B20AFG

### Kenmerken

#### Algemene informatie

- Energie efficiëntieklasse<sup>1</sup>: A
- Energie<sup>2</sup> / Water<sup>3</sup>: 51 kWu / 49 liter
- Inhoud: 1 - 10 kg
- Programmaduur<sup>4</sup>: 3:55 u:min
- Droogefficiëntieklasse: A
- Centrifugeersnelheid<sup>\*\*</sup>: 400 - 1600 tr/min
- Geluidsniveau: 74 dB (A) re 1 pW
- Geluidsniveauroeiding: B

#### Programma's

- Standaard programma's: Katoen, Kreukherstellend, Fijn/Zijde, Wol/Handwas
- Speciale programma's: App, smartFinish, Hygiene, Outdoor, Afpompen/Centrifugeren, powerSpeed 59, Mix/Snel, Spoelen, SuperKort 30/15
- Programma's via app: Trommel reinigen met reminder, Gordijnen, Handdoeken, Overhemden, Jeans/Donkere was, Sports/fitness

#### Opties

- Home Connect: Remote Monitoring en Remote Control, Energy Management, andere programma's beschikbaar via download. Houd je toestel altijd up-to-date met de firmware update.
- Systeem powerSpeed: een nog beter wasresultaat in kortere tijd
- smartFinish: Stoomprogramma om droge kleren gladder te maken
- Mini load: Was enkele items of kleine ladingen op een snelle en efficiënte manier
- Hygiene Plus: door het doden van bacteriën altijd een perfect schone was
- Stain automatic - 6 vlekken met slechts één druk op de knop, 10 extra vlekken via Home Connect
- touchControl-toetsen: Basis instellingen, Aan/Uit, spoelen, Eindtijduitstel, Antivlekken-systeem, Kinderbeveiliging, Memory, Extra opties, Extra spoelen, Start van op afstand, 1 enkel stuk, Start/Pauze met bijvulfunctie, Temperatuur, varioPerfect, Voorwas, Extra water, Centrifugeersnelheid, Spoelstop

#### Uitrusting en comfort

- Reload-functie: de herlaadfunctie biedt u de mogelijkheid linnen zelfs na de start van het wasprogramma nog toe te voegen
- directTouch Plus: stijlvol hellend bedieningspaneel voor intuïtief gebruik
- Volume van trommel: 70 l
- Trommelverlichting met LED
- waveDrum: unieke trommelstructuur voor bijzonder schone en effectieve wasverzorging
- Verbruiksmeter: telt het aantal voltooide programma's
- 10 jaar garantie op de iQdrive motor
- waterPerfect Plus: voor efficiënt gebruik van water, zelfs met kleine belading, dankzij intelligente sensortechnologie.
- aqua Protection
- AntiVibration design: zeer stil en stabiel
- Bodemplaat voor extra geluidsisolatie

- Schuimherkenning
- Aanduiding voor overdosering wasmiddel
- Inzetstuk voor vloeibaar wasmiddel
- Onbalans-controlesysteem
- Kinderbeveiliging
- Signaal bij programma-einde
- Eenvoudig te reinigen wasmiddelbakje
- Vulopening van 32 cm met 188° deuropeningshoek

#### Technische specificaties

- Onderschuifbaar, onder werkblad van 85 cm hoog
- Afmetingen (H x B): 84.5 cm x 59.8 cm
- Toesteldiepte: 59.0 cm
- Toesteldiepte inclusief deur: 63.8 cm
- Toesteldiepte met open deur: 109.0 cm

<sup>1</sup> Schaal van energie efficiëntieklasse van A tot G

<sup>2</sup> Energieverbruik in kWu per 100 cycli (programma Eco 40-60)

<sup>3</sup> Gewogen waterverbruik in liters per cyclus (programma Eco 40-60)

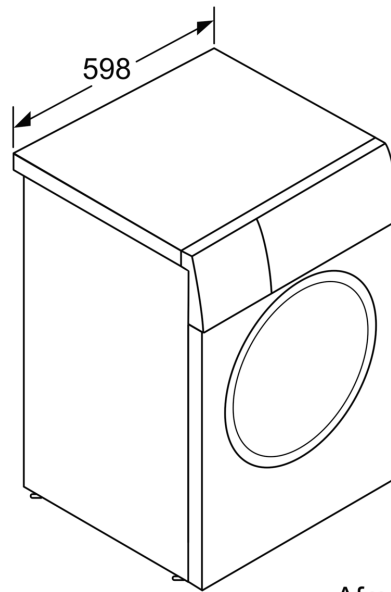
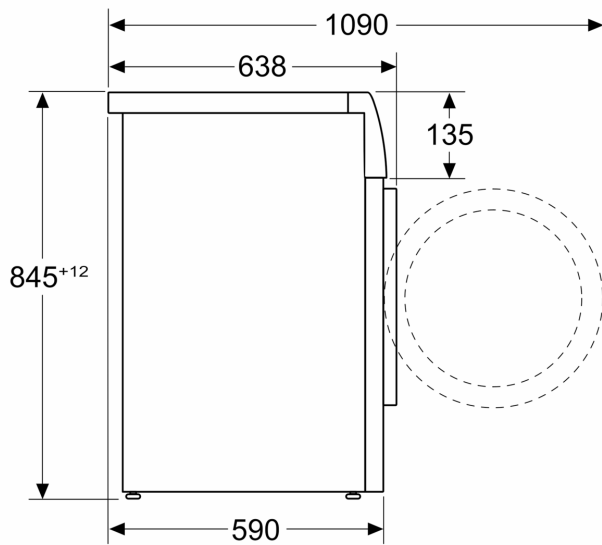
<sup>4</sup> Programmaduur Eco 40-60

\*\* De aangegeven waarde werd afgerond.

iQ700, Wasmachine, 10 kg, 1600 rpm  
WG56B20AFG

## Maattekeningen

Afmeting in mm



Afmeting in mm