

iQ700, Wasmachine, 9 kg, 1400 rpm WG44B20AFG



De intelligente wasmachine is 20% efficiënter dan label A, met antivlekkend systeem, SpeedPack XL.

- ✓ SpeedPack XL – Versnel programma's, stel zelf de duur in of was in slechts 15 minuten.
- ✓ Toegang tot en controle over uw wasmachine, waar u ook bent - Home Connect app (Android en iOS).
- ✓ Opvolging vanop afstand - Houd de controle over je was, waar je ook bent.
- ✓ Bediening vanop afstand: Doe de was vanop je smartphone.
- ✓ Pushmeldingen - De Home Connect-app laat je weten wat je wasmachine nodig heeft.

Kenmerken

Technische gegevens

Energieklasse:	A
Gewogen energieverbruik in kWh per 100 wascycli, 40-60 ecoprogramma:	40 kWh
Vulgewicht:	9.0 kg
Het waterverbruik van de ecoprogramma's in liters per cyclus: 50 l	
Tijdsduur van de 40-60 ecoprogramma's in uren en minuten bij een nominale capaciteit:	3:48 h
Droooefficiëntieklasse van 40-60 ecoprogramma:	B
Geluidsniveauroe:	A
Geluidsniveau:	70 dB(A) re 1 pW
Inbouw/vrijstaand:	Vrijstaand
Afmetingen van het toestel (hxbxd):	845 x 598 x 590 mm
Nettogewicht:	82.8 kg
Aansluitvermogen:	2300 W
Minimale smeltveiligheid:	10 A
Spanning:	220-240 V
Frequentie:	50-60 Hz
Lengte elektriciteits snoer:	160.0 cm
Deurscharnier:	Links
Verrijdbaar:	Nee
EAN-code:	4242003936412
Type installatie:	Vrijstaand



Optionele toebehoren

WX975600	Bodembevestiging harde vloeren
WZ10131	Aquastopverlenging
WZWP20W	Voetstuk met onderlade

iQ700, Wasmachine, 9 kg, 1400 rpm WG44B20AFG

Kenmerken

Algemene informatie

- Energie efficiëntieklasse¹: A
- A -20%: 20% efficiënter dan de grenswaarde van energie-efficiëntieklasse A****
- Energie² / Water³: 40 kWu / 50 liter
- Inhoud: 1 - 9 kg
- Programmaduur⁴: 3:48 u:min
- Droogefficiëntieklasse: B
- Centrifugeersnelheid^{**}: 400 - 1400 tr/min
- Geluidsniveau: 70 dB (A) re 1 pW
- Geluidsniveauroe klasse: A

Programma's

- Standaard programma's: Katoen, Kreukherstellend, Fijn/Zijde, Wol/Handwas
- Speciale programma's: App, smartFinish, Hygiene, Outdoor, Afpompen/Centrifugeren, powerSpeed 59, Mix/Snel, Spoelen, SuperKort 30/15
- Programma's via app: Trommel reinigen met reminder, Gordijnen, Handdoeken, Overhemden, Jeans/Donkere was, Sports/fitness

Opties

- Home Connect: Remote Monitoring en Remote Control, Energy Management, andere programma's beschikbaar via download. Houd je toestel altijd up-to-date met de firmware update.
- Systeem powerSpeed: een nog beter wasresultaat in kortere tijd
- smartFinish: Stoomprogramma om droge kleren gladder te maken
- Mini load: Was enkele items of kleine ladingen op een snelle en efficiënte manier
- Hygiene Plus: door het doden van bacteriën altijd een perfect schone was
- Stain automatic - 6 vlekken met slechts één druk op de knop, 10 extra vlekken via Home Connect
- touchControl-toetsen: Basis instellingen, Aan/Uit, spoelen, Eindtijduitstel, Antivlekken-systeem, Kinderbeveiliging, Memory, Extra opties, Extra spoelen, Start van op afstand, 1 enkel stuk, Start/Pauze met bijvulfunctie, Temperatuur, varioPerfect, Voorwas, Extra water, Centrifugeersnelheid, Spoelstop

Uitrusting en comfort

- Reload-functie: de herlaadfunctie biedt u de mogelijkheid linnen zelfs na de start van het wasprogramma nog toe te voegen
- directTouch Plus: stijlvol hellend bedieningspaneel voor intuïtief gebruik
- Volume van trommel: 65 l
- Trommelverlichting met LED
- waveDrum: unieke trommelstructuur voor bijzonder schone en effectieve wasverzorging
- Verbruiksmeter: telt het aantal voltooide programma's
- 10 jaar garantie op de iQdrive motor
- waterPerfect Plus: voor efficiënt gebruik van water, zelfs met kleine belading, dankzij intelligente sensortechnologie.
- aqua Protection

- AntiVibration design: zeer stil en stabiel
- Bodemplaat voor extra geluidsisolatie
- Schuimherkenning
- Aanduiding voor overdosering wasmiddel
- Inzetstuk voor vloeibaar wasmiddel
- Onbalans-controlesysteem
- Kinderbeveiliging
- Signaal bij programma-einde
- Eenvoudig te reinigen wasmiddelbakje
- Vulopening van 32 cm met 188° deuropeningshoek

Technische specificaties

- Onderschuifbaar, onder werkblad van 85 cm hoog
- Afmetingen (H x B): 84.5 cm x 59.8 cm
- Toesteldiepte: 59.0 cm
- Toesteldiepte inclusief deur: 63.8 cm
- Toesteldiepte met open deur: 109.0 cm

¹ Schaal van energie efficiëntieklasse van A tot G

² Energieverbruik in kWu per 100 cycli (programma Eco 40-60)

³ Gewogen waterverbruik in liters per cyclus (programma Eco 40-60)

⁴ Programmaduur Eco 40-60

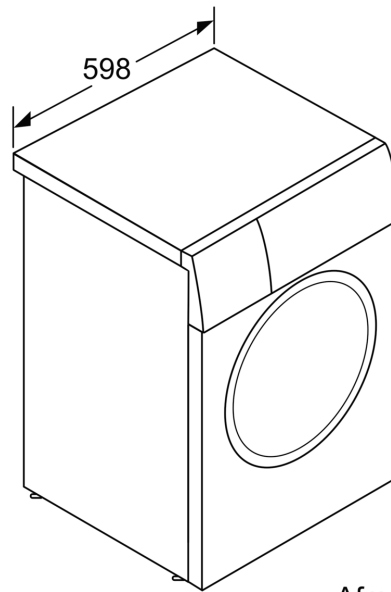
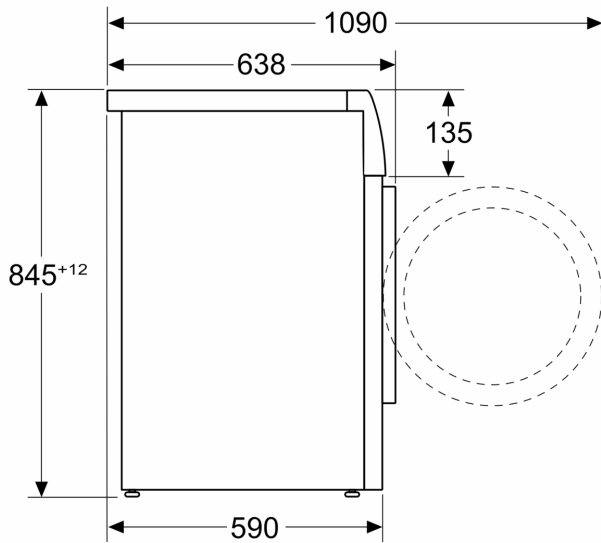
** De aangegeven waarde werd afgerond.

**** minstens 20% efficiënter (40 kWu/100 cycli) dan de grenswaarde (51,4 kWu / 100 cycli) van energie-efficiëntieklasse A volgens de gedelegeerde EU-Verordening 2019/2014.

iQ700, Wasmachine, 9 kg, 1400 rpm
WG44B20AFG

Maattekeningen

Afmeting in mm



Afmeting in mm