

## iQ500, Volledig integreerbare vaatwasser, 60 cm, XXL (extra hoog) SX85EX13CE



SZ30B11	Profielen in roestvrij staal 86,5 cm
SZ36BH00 :	
SZ38B100	Verbindingsset voor gedeelde deurfronten
SZ72010	Aquastopverlenging
SZ73000	Afwashulpset
SZ73010	Klapscharnier
SZ73045	RVS beschermingsstrip, vaatwasser 86,5 cm
SZ73051EU :	
SZ73100	Bestekkorf
SZ73300	Glazenhouder
SZ73640	Inzetrek voor glazen

Energieklasse A vaatwasser met innovatief energiebesparingsysteem om tot perfecte resultaten te komen, zonder compromis.

- ✓ varioSpeed Plus – Was en droog uw vaat tot drie keer sneller.
- ✓ flexComfort korven en lades – hoog gebruiksgemak, optimale glasbescherming en snel in- en uitladen van de vaat.
- ✓ Vario besteklade - de extra laadruimte voor bestek, keukengereedschap en klein serviesgoed.
- ✓ glassZone: vaatwasserzone toegewijd aan de bescherming van uw glaswerk.
- ✓ timeLight: de resterende tijd en de programmastatus geprojecteerd op je vloer.

Energieklasse:	..... A
Energieverbruik voor 100 cycli ecoprogramma's:	..... 54 kWh
Max. aantal bestekken:	..... 14
Waterverbruik Ecoprogramma:	..... 9.0 l
Programmaduur:	..... 4:30 h
Geluidsniveau:	..... 42 dB(A) re 1pW
Geluidsniveauroep:	..... B
Inbouw/vrijstaand:	..... Inbouw
Hoogte van afneembaar bovenblad:	..... 0 mm
Afmetingen van het toestel (hxbxd):	..... 865 x 598 x 550 mm
Inbouwafmetingen:	..... 865-925 x 600 x 550 mm
Diepte met 90° geopende deur:	..... 1200 mm
In hoogte verstelbare pootjes:	..... Ja - alle vanaf voorzijde
Maximaal instelbare hoogte:	..... 60 mm
Verstelbare sokkel:	..... Horizontaal en verticaal
Nettogewicht:	..... 40.1 kg
Brutogewicht:	..... 42.0 kg
Aansluitvermogen:	..... 2400 W
Minimale smeltveiligheid:	..... 10 A
Spanning:	..... 220-240 V
Frequentie:	..... 50; 60 Hz
Lengte elektriciteitsnoer:	..... 175.0 cm
Type stekker:	..... Schuko/Gardy-stekker met aarding
Lengte toevoerslang:	..... 165 cm
Lengte afvoerslang:	..... 190 cm
EAN-code:	..... 4242003970324
Type installatie:	..... Volledig geïntegreerd



## iQ500, Volledig integreerbare vaatwasser, 60 cm, XXL (extra hoog) SX85EX13CE

### Verbruik en geluidsniveau

- Energie-efficiëntieklasse<sup>1</sup>: A
- Energie<sup>2</sup>/Waterverbruik<sup>3</sup>: 54 kWu / 9 liter
- Inhoud: 14 bestekken
- Programmaduur<sup>4</sup>: 4:30 (h:min)
- Geluidsniveau: 42 dB(A) re 1 pW
- Geluidsniveau Silence progr.: 41 dB(A) re 1 pW
- Geluidsefficiëntieklasse: B

### Programma's en speciale functies

- 8 programma's: Eco 50 °C, Auto 45-65 °C, Intensief 70 °C, Kort 60 °C, Snel 45 °C, Glass 40 °C, Stil 50 °C, Favoriet
- 4 opties : Home Connect via WLAN (bediening op afstand), Intensieve zone, Halve belading, Speed on demand - varioSpeedPlus
- Machine Care
- Favourite programma
- Add-on functie via Home Connect app: HygienePlus, Silence on demand

### Comfort

- Home Connect via WLAN
- touchControl (zwart)
- Bediening bovenaan
- Bedieningspaneel met tekstbedrukking (Engels)
- timeLight
- Elektronische resttijaanduiding in minuten

### Was- en droogtechnologie

- autoOpen dry en warmtewisselaar
- aquaSensor
- OpenAssist
- iQdrive
- Doseerassistent
- Akoestisch signaal bij programma-einde
- Elektronische starttjduitstel: 1-24 uur
- Automatische herkenning van het reinigingsmiddel
- aquaStop® Siemens huishoudtoestellen: garantie in geval van waterschade - gedurende de volledige levensduur van het toestel\*
- Kinderbeveiliging
- Glasbeschermingssysteem
- Zelfreinigende zeef, Zelfreinigende filter

### Veiligheid

- flexComfort korven met blauwe touchPoints
- vario-besteklade - 3de niveau
- glassZone
- In de hoogte verstelbare bovenste korf met rackMatic (op 3 hoogtes)
- easyGlide wielletjes op bovenste korf
- lowFriction wheels op onderste korf

- Rack Stopper om ontsporen van de onderste korf te voorkomen
- Neerklapbare bordenrekken in bovenste korf (2x)
- Neerklapbare bordenrekken in onderste korf (8x)
- Kopjeshouders met zacht siliconen elementen in bovenste korf (2x)
- Kopjeshouders in onderste korf (2x)
- Glazenhouder in de onderste korf
- Anti-slip strip voor wijnglazen in bovenste korf

### Technische info en toebehoren

- Trechter om de vaatwasser te vullen met regenererzout
- Dampbescherming voor werkblad inbegrepen
- Afmetingen (H x B x D): 86.5 x 59.8 x 55 cm
- Binnenafwerking: Inox

\* De garantievoorwaarden kunnen gevonden worden op onze website

<sup>1</sup> Schaal van energie efficiëntieklasse van A tot G

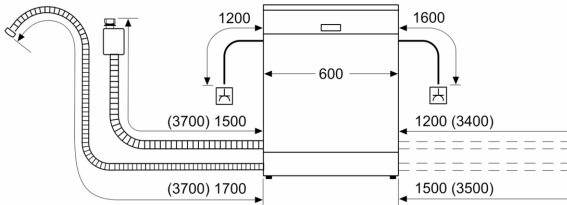
<sup>2</sup> Energieverbruik in kWu per 100 cycli (in Eco 50 °C programma)

<sup>3</sup> Waterverbruik in liter per cyclus (in programma Eco 50 °C)

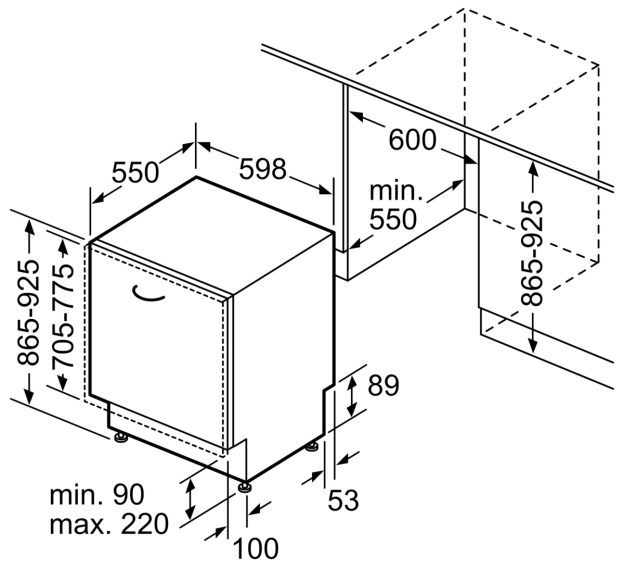
<sup>4</sup> Duur van het programma Eco 50 °C

**iQ500, Volledig integreerbare  
vaatwasser, 60 cm, XXL (extra  
hoog)  
SX85EX13CE**

Afmeting in mm



⏏ stopcontact  
( ) Waarde met verlengingsset



Afmeting in mm