

iQ300, Volledig integreerbare vaatwasser, 60 cm, XXL (extra hoog), varioScharnier SX73EX22CE



Energieklasse A vaatwasser met innovatief energiebesparingssysteem om tot perfecte resultaten te komen, zonder compromis.

- ✓ varioSpeed Plus – Was en droog uw vaat tot drie keer sneller.
- ✓ Gecertificeerde hygiëneprestaties: bij gebruik van Eco 50°C-, Intensief 70°C- en Machine Care-programma's.
- ✓ Flex korven en lades - meer flexibiliteit en comfort bij het inladen en uitladen van de vaat.
- ✓ Vario besteklade - de extra laadruimte voor bestek, keukengereedschap en klein serviesgoed.
- ✓ sideLight – steeds de status in zicht met de elegante blauwe lichtbalk als indicator.

Energieklasse: A
 Energieverbruik voor 100 cycli ecoprogramma's: 54 kWh
 Max. aantal bestekken: 14
 Waterverbruik Ecoprogramma: 9.0 l
 Programmaduur: 4:30 h
 Geluidsniveau: 42 dB(A) re 1pW
 Geluidsniveauroep: B
 Inbouw/vrijstaand: Inbouw
 Hoogte van afneembaar bovenblad: 0 mm
 Afmetingen van het toestel (hxbxd): 865 x 598 x 550 mm
 Inbouwafmetingen: 865-925 x 600 x 550 mm
 Diepte met 90° geopende deur: 1200 mm
 In hoogte verstelbare pootjes: Ja - alle vanaf voorzijde
 Maximaal instelbare hoogte: 60 mm
 Verstelbare sokkel: Horizontaal en verticaal
 Nettogewicht: 37.6 kg
 Bruto gewicht: 39.5 kg
 Aansluitvermogen: 2400 W
 Minimale smeltveiligheid: 10 A
 Spanning: 220-240 V
 Frequentie: 50; 60 Hz
 Reparatie-index: 0.0
 Lengte elektriciteits snoer: 175.0 cm
 Type stekker: Schuko/Gardy-stekker met aarding
 Lengte toevoerslang: 165 cm
 Lengte afvoerslang: 190 cm
 EAN-code: 4242003963043
 Type installatie: Volledig geïntegreerd



4 242003 963043

| | |
|-------------|---|
| SZ30B11 | Profielen in roestvrij staal 86,5 cm |
| SZ36BH00 : | |
| SZ38B100 | Verbindingsset voor gedeelde deurfronten |
| SZ72010 | Aquastopverlenging |
| SZ73000 | Afwashulpset |
| SZ73045 | RVS beschermingsstrip, vaatwasser 86,5 cm |
| SZ73051EU : | |
| SZ73100 | Bestekkorf |
| SZ73300 | Glazenhouder |
| SZ73640 | Inzetrek voor glazen |

iQ300, Volledig integreerbare vaatwasser, 60 cm, XXL (extra hoog), varioScharnier SX73EX22CE

Verbruik en geluidsniveau

- Energie-efficiëntieklasse¹: A
- Energie²/Waterverbruik³: 54 kWu / 9 liter
- Inhoud: 14 bestekken
- Programmaduur⁴: 4:30 (h:min)
- Geluidsniveau: 42 dB(A) re 1 pW
- Geluidsefficiëntieklasse: B

Programma's en speciale functies

- 6 programma's: Eco 50 °C, Auto 45-65 °C, Intensief 70 °C, Kort 60 °C, Snel 45 °C, Voorspoelen
- 4 opties : Home Connect via WLAN (bediening op afstand), Intensieve zone, Halve belading, Speed on demand - varioSpeedPlus
- Machine Care
- Favourite programma
- Add-on functie via Home Connect app: HygienePlus, Silence on demand

Comfort

- Home Connect via WLAN
- Bediening bovenaan
- Bedieningspaneel met tekstbedrukking (Engelstalig)
- sideLight
- Elektronische resttijaanduiding in minuten

Was- en droogtechnologie

- autoOpen dry en warmtewisselaar
- aquaSensor
- iQdrive
- Doseerassistent
- Akoestisch signaal bij programma-einde
- Elektronische starttijduitstel: 1-24 uur
- Automatische herkenning van het reinigingsmiddel
- aquaStop® Siemens huishoudtoestellen: garantie in geval van waterschade - gedurende de volledige levensduur van het toestel*
- Glasbeschermingssysteem
- Zelfreinigende zeef, Zelfreinigende filter

Veiligheid

- flex-korven
- vario-besteklade - 3de niveau
- In de hoogte verstelbare bovenste korf met rackMatic (op 3 hoogtes)
- lowFriction wheels op onderste korf
- Rack Stopper om ontsproten van de onderste korf te voorkomen
- Neerklapbare bordenrekken in bovenste korf (2x)
- Neerklapbare bordenrekken in onderste korf (4x)
- Kopjeshouder in de bovenste korf (2x)
- Kopjeshouders in onderste korf (2x)

Technische info en toebehoren

- Trechter om de vaatwasser te vullen met regenererzout
- Dampbescherming voor werkblad inbegrepen
- Afmetingen (H x B x D): 86.5 x 59.8 x 55 cm
- vario-scharnieren
- Binnenafwerking: Inox

* De garantievoorwaarden kunnen gevonden worden op onze website

¹ Schaal van energie efficiëntieklasse van A tot G

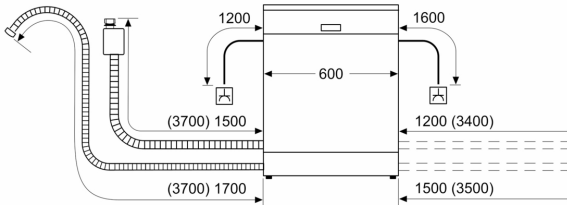
² Energieverbruik in kWu per 100 cycli (in Eco 50 °C programma)

³ Waterverbruik in liter per cyclus (in programma Eco 50 °C)

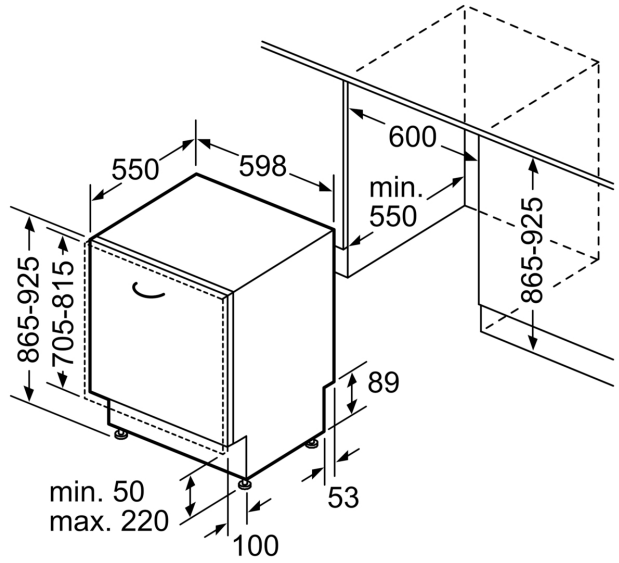
⁴ Duur van het programma Eco 50 °C

**iQ300, Volledig integreerbare
vaatwasser, 60 cm, XXL (extra
hoog), varioScharnier
SX73EX22CE**

Afmeting in mm



⚠ stopcontact
() Waarde met verlengingsset



Afmeting in mm