

**iQ300, Volledig integreerbare vaatwasser, 60 cm, XXL (extra hoog), varioScharnier SX73EX01CE**



Home Connect vaatwasser met statusindicatie via gapIllumination, zelfs passend voor speciale inbouw situaties en te bedienen via smartphone of voice assistance.

- ✓ varioSpeed Plus – Was en droog uw vaat tot drie keer sneller.
- ✓ Flex korven en lades - meer flexibiliteit en comfort bij het in- en uitladen van de vaat.
- ✓ varioScharnier: maximale vrijheid bij het inbouwen van de vaatwasser.
- ✓ Home Connect – Blijf overal in contact met uw slimme vaatwasser.
- ✓ Programma's Downloaden - Houd je Home Connect-afwasmachine up-to-date.

**Kenmerken**

**Technische gegevens**

Energieklasse: .....C  
 Energieverbruik voor 100 cycli ecoprogramma's: ..... 75 kWh  
 Maximale aantal plaatsinstellingen: ..... 14  
 Het waterverbruik van de ecoprogramma's in liters per cyclus: 9.0 l  
 Programmaduur: .....3:20 h  
 Geluidsniveau: ..... 40 dB(A) re 1 pW  
 Geluidsniveauroep: .....B  
 Inbouw/vrijstaand: ..... Inbouw  
 Hoogte van afneembaar bovenblad: .....0 mm  
 Afmetingen van het toestel: ..... 865 x 598 x 550 mm  
 Inbouwafmetingen: ..... 865-925 x 600 x 550 mm  
 Diepte met 90° geopende deur: ..... 1200 mm  
 In hoogte verstelbare pootjes: ..... Ja - alle vanaf voorzijde  
 Maximaal instelbare hoogte: ..... 60 mm  
 Verstelbare sokkel: ..... Horizontaal en verticaal  
 Nettogewicht: ..... 44.6 kg  
 Brutoweight: ..... 46.5 kg  
 Aansluitvermogen: .....2400 W  
 Minimale smeltveiligheid: ..... 10 A  
 Spanning: ..... 220-240 V  
 Frequentie: ..... 50; 60 Hz  
 Lengte elektriciteitsnoer: ..... 175.0 cm  
 Type stekker: ..... Schuko/Gardy-stekker met aarding  
 Lengte toevoerslang: ..... 165 cm  
 Lengte afvoerslang: ..... 190 cm  
 EAN-code: ..... 4242003939932  
 Type installatie: ..... Volledig geïntegreerd



**Optionele toebehoren**

SZ30B11	Profielen in roestvrij staal 86,5 cm
SZ38B100	Verbindingsset voor gedeelde deurfronten
SZ72010	Aquastopverlenging
SZ73000	Afwashulpset
SZ73001	Houder voor zilveren bestek
SZ73045	RVS beschermingsstrip, vaatwasser 86,5 cm
SZ73051EU :	
SZ73100	Bestekkorf
SZ73300	Glazenhouder
SZ73640	Inzetrek voor glazen

**iQ300, Volledig integreerbare  
vaatwasser, 60 cm, XXL (extra  
hoog), varioScharnier  
SX73EX01CE**

Kenmerken

## Verbruik en geluidsniveau

- Energie-efficiëntieklasse<sup>1</sup>: C
- Energie<sup>2</sup>/WATERVERBRUIK<sup>3</sup>: 75 kWu / 9 liter
- Inhoud: 14 bestekken
- Programmaduur<sup>4</sup>: 3:20 (h:min)
- Geluidsniveau: 40 dB(A) re 1 pW
- Geluidsefficiëntieklasse: B

## Programma's en speciale functies

- 6 programma's: Eco 50 °C, Auto 45-65 °C, Intensief 70 °C, 1u 65 °C, Snel 45 °C, Voorspoelen
- 4 opties : Home Connect via WLAN (bediening op afstand), Intensieve zone, Halve belading, Speed on demand - varioSpeedPlus
- Machine Care
- Favourite programma
- Add-on functie via Home Connect app: HygienePlus, Silence on demand

## Comfort

- Home Connect via WLAN
- Bediening bovenaan
- Bedieningspaneel met tekstbedrukking (engels)
- sideLight
- Elektronische resttijdaanduiding in minuten

## Was- en droogtechnologie

- autoOpen dry en warmtewisselaar
- aquaSensor
- iQdrive
- Doseerassistent
- Akoestisch signaal bij programma-einde
- Elektronische starttijduitstel: 1-24 uur
- Automatische herkenning van het reinigingsmiddel
- aquaStop® Siemens huishoudtoestellen: garantie in geval van waterschade - gedurende de volledige levensduur van het toestel\*
- Glasbeschermingssysteem
- Zelfreinigende zeef, Zelfreinigende filter

## Veiligheid

- flex-korven
- vario-besteklade - 3de niveau
- In de hoogte verstelbare bovenste korf met rackMatic (op 3 hoogtes)
- lowFriction wheels op onderste korf
- Rack Stopper om ontsporen van de onderste korf te voorkomen
- Neerklapbare bordenrekken in bovenste korf (2x)
- Neerklapbare bordenrekken in onderste korf (4x)
- Kopjeshouder in de bovenste korf (2x)
- Kopjeshouders in onderste korf (2x)

## Technische info en toebehoren

- Trechter om de vaatwasser te vullen met regenerierzout
- Dampbescherming voor werkblad inbegrepen
- Afmetingen (H x B x D): 86.5 x 59.8 x 55 cm
- vario-scharnieren
- Binnenafwerking: Inox

\* De garantievoorwaarden kunnen gevonden worden op onze website

<sup>1</sup> Schaal van energie efficiëntieklasse van A tot G

<sup>2</sup> Energieverbruik in kWu per 100 cycli (in Eco 50 °C programma)

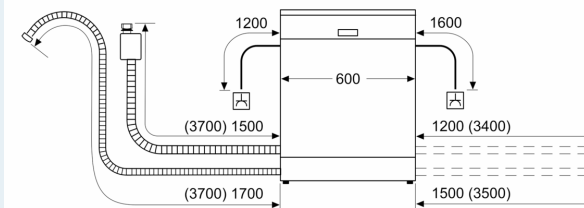
<sup>3</sup> Waterverbruik in liter per cyclus (in programma Eco 50 °C)

<sup>4</sup> Duur van het programma Eco 50 °C

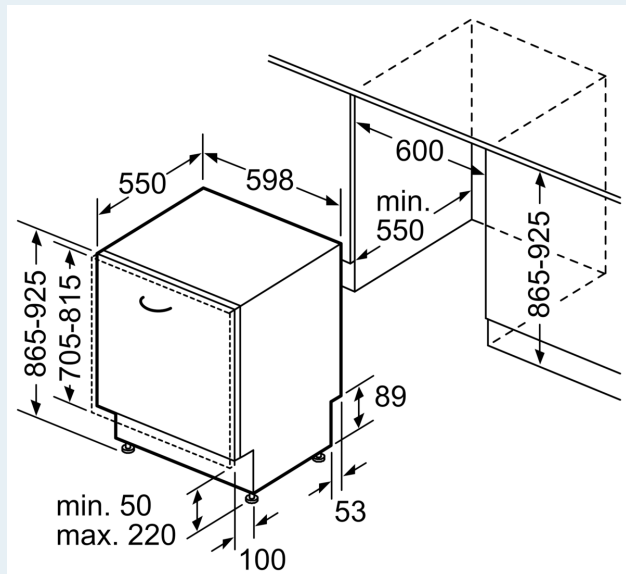
**iQ300, Volledig integreerbare  
vaatwasser, 60 cm, XXL (extra  
hoog), varioScharnier  
SX73EX01CE**

Maattekeningen

Afmeting in mm



⊕ stopcontact  
( ) Waarde met verlengingsset



Afmeting in mm