

iQ300, Volledig integreerbare vaatwasser, 60 cm, XXL (extra hoog) SX63E804BE



Home Connect vaatwasser met programma status indicatie op de vloer, te bedienen via smartphone of voice assistent.

- ✓ varioSpeed Plus – Was en droog uw vaat tot drie keer sneller.
- ✓ Flex korven en lades - meer flexibiliteit en comfort bij het in- en uitladen van de vaat.
- ✓ emotionLight – Verlicht uw vaatwasser in een rustgevend blauw licht.
- ✓ infoLight projecteert een blauwe stip op de keukenvloer zolang het afwasprogramma bezig is.
- ✓ Home Connect – Blijf overal in contact met uw slimme vaatwasser.

Kenmerken

Technische gegevens

Energieklasse:C
Energieverbruik voor 100 cycli ecoprogramma's: 74 kWh
Maximale aantal plaatsinstellingen: 13
Het waterverbruik van de ecoprogramma's in liters per cyclus:	9.0 l
Programmaduur:3:20 h
Geluidsniveau:42 dB(A) re 1 pW
Geluidsniveauroep:B
Inbouw/vrijstaand: Inbouw
Hoogte van afneembaar bovenblad:0 mm
Afmetingen van het toestel: 865 x 598 x 550 mm
Inbouwafmetingen: 865-925 x 600 x 550 mm
Diepte met 90° geopende deur: 1200 mm
In hoogte verstelbare pootjes: Ja - alle vanaf voorzijde
Maximaal instelbare hoogte: 60 mm
Verstelbare sokkel: Horizontaal en verticaal
Nettogewicht: 36.6 kg
Brutogewicht: 38.5 kg
Aansluitvermogen:2400 W
Minimale smeltveiligheid: 10 A
Spanning:220-240 V
Frequentie: 50; 60 Hz
Lengte elektriciteits snoer: 175.0 cm
Type stekker: Schuko/Gardy-stekker met aarding
Lengte toevoerslang: 165 cm
Lengte afvoerslang: 190 cm
EAN-code: 4242003942185
Type installatie: Volledig geïntegreerd



Optionele toebehoren

SZ30BI11 Profielen in roestvrij staal 86,5 cm, SZ36DB04 varioLadePro voor flexComfort Pro korven, SZ36DX02 varioLade voor Flex korven, SZ36RB04 3de laadrek voor Max Pro korven, SZ38BI00 Verbindingsset voor gedeelde deurfronten, SZ72010 Aquastopverlenging, SZ73000 Afwashulpset, SZ73001 Houder voor zilveren bestek, SZ73010 Klapscharnier, SZ73045 RVS beschermingsstrip, vaatwasser 86,5 cm, SZ73051EU ;, SZ73300 Glazenhouder, SZ73640 Inzetrek voor glazen

**iQ300, Volledig integreerbare
vaatwasser, 60 cm, XXL (extra
hoog)
SX63E804BE**

Kenmerken

Verbruik en geluidsniveau

- Energie-efficiëntieklasse¹: C
- Energie²/WATERVERBRUIK³: 74 kWu / 9 liter
- Inhoud: 13 bestekken
- Programmaduur⁴: 3:20 (h:min)
- Geluidsniveau: 42 dB(A) re 1 pW
- Geluidsefficiëntieklasse: B

Programma's en speciale functies

- 6 programma's: Eco 50 °C, Auto 45-65 °C, Intensief 70 °C, 1u 65 °C, Snel 45 °C, Voorspoelen
- 4 opties : Home Connect via WLAN (bediening op afstand), Intensieve zone, Halve belading, Speed on demand - varioSpeedPlus
- Machine Care
- Favourite programma
- Add-on functie via Home Connect app: HygienePlus, Silence on demand

Comfort

- Home Connect via WLAN
- Bediening bovenaan
- Bedieningspaneel met tekstbedrukking (engels)
- emotionLight
- InfoLight blue
- Elektronische resttijaanduiding in minuten

Was- en droogtechnologie

- autoOpen dry en warmtewisselaar
- aquaSensor
- iQdrive
- Doseerassistent
- Akoestisch signaal bij programma-einde
- Elektronische starttjduitstel: 1-24 uur
- Automatische herkenning van het reinigingsmiddel
- aquaStop® Siemens huishoudtoestellen: garantie in geval van waterschade - gedurende de volledige levensduur van het toestel*
- Glasbeschermingssysteem
- Zelfreinigende zeef, Zelfreinigende filter

Veiligheid

- flex-korven
- Besteklade achteraf inbouwbaar
- In de hoogte verstelbare bovenste korf met rackMatic (op 3 hoogtes)
- lowFriction wheels op onderste korf
- Rack Stopper om ontsproten van de onderste korf te voorkomen
- Neerklapbare bordenrekken in bovenste korf (2x)
- Neerklapbare bordenrekken in onderste korf (4x)
- Kopjeshouder in de bovenste korf (2x)
- vario bestekkorf in de onderste korf
- Bestekrek in de bovenste korf

Technische info en toebehoren

- Inox Decorset inbegrepen
- Trechter om de vaatwasser te vullen met regenererzout
- Dampbescherming voor werkblad inbegrepen
- Afmetingen (H x B x D): 86.5 x 59.8 x 55 cm
- Binnenafwerking: Inox

* De garantievoorwaarden kunnen gevonden worden op onze website

¹ Schaal van energie efficiëntieklasse van A tot G

² Energieverbruik in kWu per 100 cycli (in Eco 50 °C programma)

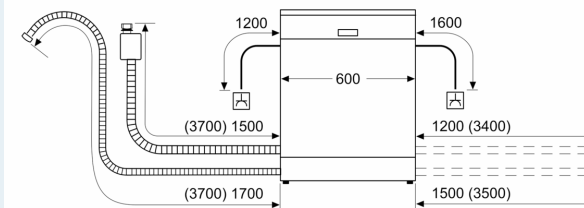
³ Waterverbruik in liter per cyclus (in programma Eco 50 °C)

⁴ Duur van het programma Eco 50 °C

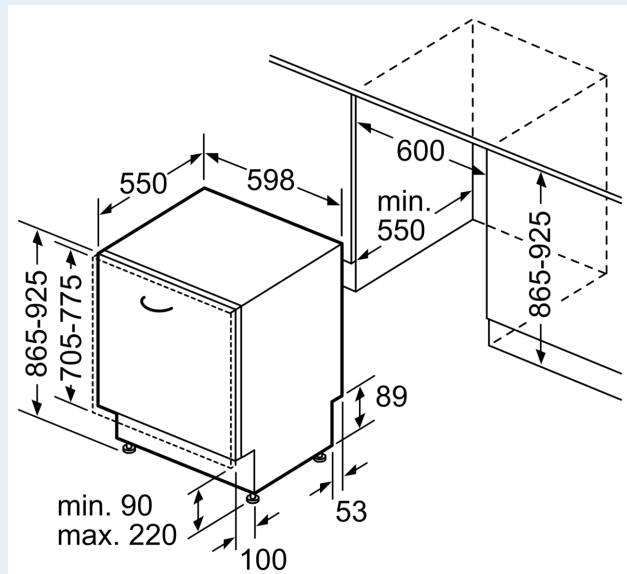
**iQ300, Volledig integreerbare
vaatwasser, 60 cm, XXL (extra
hoog)
SX63E804BE**

Maattekeningen

Afmeting in mm



⚡ stopcontact
() Waarde met verlengingsset



Afmeting in mm