

## iQ300, Volledig integreerbare vaatwasser, 60 cm, varioScharnier SN73EX20BE



### Optionele toebehoren

|             |   |
|-------------|---|
| SZ30BI01    | Profielen in roestvrij staal 81,5 cm      |
| SZ36BH00 :  |   |
| SZ36DX02    | varioLade voor Flex korven                |
| SZ36RB04    | 3de laadrek voor Max Pro korven           |
| SZ38BI00    | Verbindingsset voor gedeelde deurfronten  |
| SZ72010     | Aquastopverlenging                        |
| SZ73000     | Afwashulpset                              |
| SZ73001     | Houder voor zilveren bestek               |
| SZ73035     | Rvs-beschermingsset, vaatwasser 81cm hoog |
| SZ73051EU : |   |
| SZ73300     | Glazenhouders                             |
| SZ73640     | Inzetrek voor glazen                      |

Home Connect vaatwasser met statusindicatie via gapIllumination, zelfs passend voor speciale inbouw situaties en te bedienen via smartphone of voice assistance.

- ✓ varioSpeed Plus – Was en droog uw vaat tot drie keer sneller.
- ✓ Flex korven en lades - meer flexibiliteit en comfort bij het in- en uitladen van de vaat.
- ✓ varioScharnier: maximale vrijheid bij het inbouwen van de vaatwasser.
- ✓ Home Connect – Blijf overal in contact met uw slimme vaatwasser.
- ✓ Programma's Downloaden - Houd je Home Connect-afwasmachine up-to-date.

### Kenmerken

#### Technische gegevens

|   |                                  |
|---|----------------------------------|
| Energieklasse: .....  | C                                |
| Energieverbruik voor 100 cycli ecoprogramma's: .....                | 74 kWh                           |
| Maximale aantal plaatsinstellingen: .....                           | 13                               |
| Het waterverbruik van de ecoprogramma's in liters per cyclus: 9.0 l |                                  |
| Programmaduur: .....  | 3:20 h                           |
| Geluidsniveau: .....  | 40 dB(A) re 1 pW                 |
| Geluidsniveauroep: .....  | B                                |
| Inbouw/vrijstaand: .....  | Inbouw                           |
| Hoogte van afneembaar bovenblad: .....                              | 0 mm                             |
| Afmetingen van het toestel: .....                                   | 815 x 598 x 550 mm               |
| Inbouwafmetingen: .....   | 815-875 x 600 x 550 mm           |
| Diepte met 90° geopende deur: .....                                 | 1150 mm                          |
| In hoogte verstelbare pootjes: .....                                | Ja - alle vanaf voorzijde        |
| Maximaal instelbare hoogte: .....                                   | 60 mm                            |
| Verstelbare sokkel: .....   | Horizontaal en verticaal         |
| Nettogewicht: .....   | 41.7 kg                          |
| Brutogewicht: .....   | 43.5 kg                          |
| Aansluitvermogen: .....   | 2400 W                           |
| Minimale smeltveiligheid: .....                                     | 10 A                             |
| Spanning: .....   | 220-240 V                        |
| Frequentie: .....   | 50; 60 Hz                        |
| Lengte elektriciteitsnoer: .....                                    | 175.0 cm                         |
| Type stekker: .....   | Schuko/Gardy-stekker met aarding |
| Lengte toevoerslang: .....  | 165 cm                           |
| Lengte afvoerslang: .....   | 190 cm                           |
| EAN-code: .....   | 4242003947265                    |
| Type installatie: .....   | Volledig geïntegreerd            |



## iQ300, Volledig integreerbare vaatwasser, 60 cm, varioScharnier SN73EX20BE

### Kenmerken

#### Verbruik en geluidsniveau

- Energie-efficiëntieklasse<sup>1</sup>: C
- Energie<sup>2</sup>/Waterverbruik<sup>3</sup>: 74 kWu / 9 liter
- Inhoud: 13 bestekken
- Programmaduur<sup>4</sup>: 3:20 (h:min)
- Geluidsniveau: 40 dB(A) re 1 pW
- Geluidsefficiëntieklasse: B

#### Programma's en speciale functies

- 6 programma's: Eco 50 °C, Auto 45-65 °C, Intensief 70 °C, 1u 65 °C, Snel 45 °C, Voorspoelen
- 4 opties : Home Connect via WLAN (bediening op afstand), Intensieve zone, Halve belading, Speed on demand - varioSpeedPlus
- Machine Care
- Favourite programma
- Add-on functie via Home Connect app: HygienePlus, Silence on demand

#### Comfort

- Home Connect via WLAN
- Bediening bovenaan
- Bedieningspaneel met tekstbedrukking (engels)
- sideLight
- Elektronische resttijdaanduiding in minuten

#### Was- en droogtechnologie

- autoOpen dry en warmtewisselaar
- aquaSensor
- iQdrive
- Doseerassistent
- Akoestisch signaal bij programma-einde
- Elektronische starttijduitstel: 1-24 uur
- Automatische herkenning van het reinigingsmiddel
- aquaStop® Siemens huishoudtoestellen: garantie in geval van waterschade - gedurende de volledige levensduur van het toestel\*
- Glasbeschermingssysteem
- Zelfreinigende zeef, Zelfreinigende filter

#### Veiligheid

- flex-korven
- Besteklade achteraf inbouwbaar
- In de hoogte verstelbare bovenste korf met rackMatic (op 3 hoogtes)
- lowFriction wheels op onderste korf
- Rack Stopper om ontsporen van de onderste korf te voorkomen
- Neerklapbare bordenrekken in bovenste korf (2x)
- Neerklapbare bordenrekken in onderste korf (4x)
- Kopjeshouder in de bovenste korf (2x)
- vario bestekkorf in de onderste korf
- Bestekrek in de bovenste korf

#### Technische info en toebehoren

- Trechter om de vaatwasser te vullen met regenerierzout
- Dampbescherming voor werkblad inbegrepen
- Afmetingen (H x B x D): 81.5 x 59.8 x 55 cm
- vario-scharnieren
- Binnenafwerking: Inox

\* De garantievoorzwaarden kunnen gevonden worden op onze website

<sup>1</sup> Schaal van energie efficiëntieklasse van A tot G

<sup>2</sup> Energieverbruik in kWu per 100 cycli (in Eco 50 °C programma)

<sup>3</sup> Waterverbruik in liter per cyclus (in programma Eco 50 °C)

<sup>4</sup> Duur van het programma Eco 50 °C

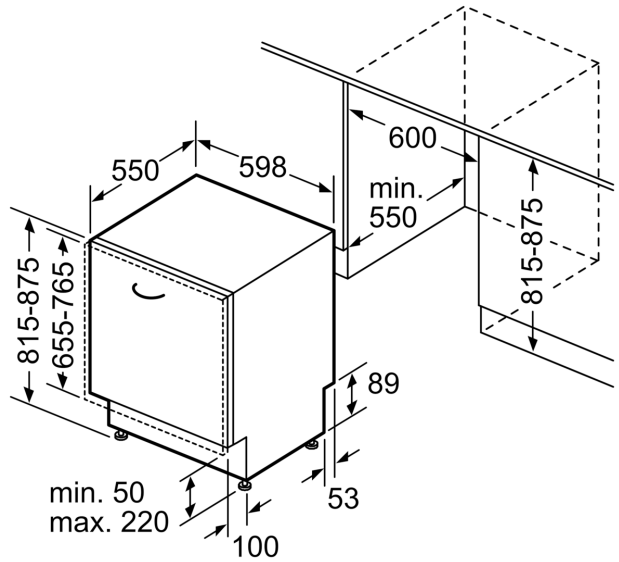
iQ300, Volledig integreerbare vaatwasser, 60 cm, varioScharnier SN73EX20BE

Maattekeningen

Afmeting in mm



⚡ stopcontact  
 ( ) Waarde met verlengingsset



Afmeting in mm