

iQ300, Volledig integreerbare vaatwasser, 60 cm, varioScharnier SN73EX01CE



Optionele toebehoren

SZ30BI01	Profielen in roestvrij staal 81,5 cm
SZ38BI00	Verbindingsset voor gedeelde deurfronten
SZ72010	Aquastopverlenging
SZ73000	Afwashulpset
SZ73001	Houder voor zilveren bestek
SZ73035	Rvs-beschermingsset, vaatwasser 81cm hoog
SZ73051EU :	
SZ73100	Bestekkorf
SZ73300	Glazenhouder
SZ73640	Inzetrek voor glazen

Home Connect vaatwasser met statusindicatie via gapillumination, zelfs passend voor speciale inbouw situaties en te bedienen via smartphone of voice assistance.

- ✓ varioSpeed Plus – Was en droog uw vaat tot drie keer sneller.
- ✓ Flex korven en lades - meer flexibiliteit en comfort bij het in- en uitladen van de vaat.
- ✓ varioScharnier: maximale vrijheid bij het inbouwen van de vaatwasser.
- ✓ Home Connect – Blijf overal in contact met uw slimme vaatwasser.
- ✓ Programma's Downloaden - Houd je Home Connect-afwasmachine up-to-date.

Kenmerken

Technische gegevens

Energieklasse:	C
Energieverbruik voor 100 cycli ecoprogramma's:	75 kWh
Maximale aantal plaatsinstellingen:	14
Het waterverbruik van de ecoprogramma's in liters per cyclus:	9.0 l
Programmaduur:	3:20 h
Geluidsniveau:	40 dB(A) re 1 pW
Geluidsniveauroeponderklasse:	B
Inbouw/vrijstaand:	Inbouw
Hoogte van afneembaar bovenblad:	0 mm
Afmetingen van het toestel:	815 x 598 x 550 mm
Inbouwafmetingen:	815-875 x 600 x 550 mm
Diepte met 90° geopende deur:	1150 mm
In hoogte verstelbare pootjes:	Ja - alle vanaf voorzijde
Maximaal instelbare hoogte:	60 mm
Verstelbare sokkel:	Horizontaal en verticaal
Nettogewicht:	43.1 kg
Brutogewicht:	45.0 kg
Aansluitvermogen:	2400 W
Minimale smeltveiligheid:	10 A
Spanning:	220-240 V
Frequentie:	50; 60 Hz
Reparatie-index:	9.0
Lengte elektriciteits snoer:	175.0 cm
Type stekker:	Schuko/Gardy-stekker met aarding
Lengte toevoerslang:	165 cm
Lengte afvoerslang:	190 cm
EAN-code:	4242003939925
Type installatie:	Volledig geïntegreerd



iQ300, Volledig integreerbare vaatwasser, 60 cm, varioScharnier SN73EX01CE

Kenmerken

Verbruik en geluidsniveau

- Energie-efficiëntieklasse¹: C
- Energie²/Waterverbruik³: 75 kWu / 9 liter
- Inhoud: 14 bestekken
- Programmaduur⁴: 3:20 (h:min)
- Geluidsniveau: 40 dB(A) re 1 pW
- Geluidsefficiëntieklasse: B

Programma's en speciale functies

- 6 programma's: Eco 50 °C, Auto 45-65 °C, Intensief 70 °C, 1u 65 °C, Snel 45 °C, Voorspoelen
- 4 opties : Home Connect via WLAN (bediening op afstand), Intensieve zone, Halve belading, Speed on demand - varioSpeedPlus
- Machine Care
- Favourite programma
- Add-on functie via Home Connect app: HygienePlus, Silence on demand

Comfort

- Home Connect via WLAN
- Bediening bovenaan
- Bedieningspaneel met tekstbedrukking (engels)
- sideLight
- Elektronische resttijaanduiding in minuten

Was- en droogtechnologie

- autoOpen dry en warmtewisselaar
- aquaSensor
- iQdrive
- Doseerassistent
- Akoestisch signaal bij programma-einde
- Elektronische starttjduitstel: 1-24 uur
- Automatische herkenning van het reinigingsmiddel
- aquaStop® Siemens huishoudtoestellen: garantie in geval van waterschade - gedurende de volledige levensduur van het toestel*
- Glasbeschermingssysteem
- Zelfreinigende zeef, Zelfreinigende filter

Veiligheid

- flex-korven
- vario-besteklade - 3de niveau
- In de hoogte verstelbare bovenste korf met rackMatic (op 3 hoogtes)
- lowFriction wheels op onderste korf
- Rack Stopper om ontsporen van de onderste korf te voorkomen
- Neerklapbare bordenrekken in bovenste korf (2x)
- Neerklapbare bordenrekken in onderste korf (4x)
- Kopjeshouder in de bovenste korf (2x)
- Kopjeshouders in onderste korf (2x)

Technische info en toebehoren

- Trechter om de vaatwasser te vullen met regenererzout
- Dampbescherming voor werkblad inbegrepen
- Afmetingen (H x B x D): 81.5 x 59.8 x 55 cm
- vario-scharnieren
- Binnenafwerking: Inox

* De garantievoorzwaarden kunnen gevonden worden op onze website

¹ Schaal van energie efficiëntieklasse van A tot G

² Energieverbruik in kWu per 100 cycli (in Eco 50 °C programma)

³ Waterverbruik in liter per cyclus (in programma Eco 50 °C)

⁴ Duur van het programma Eco 50 °C

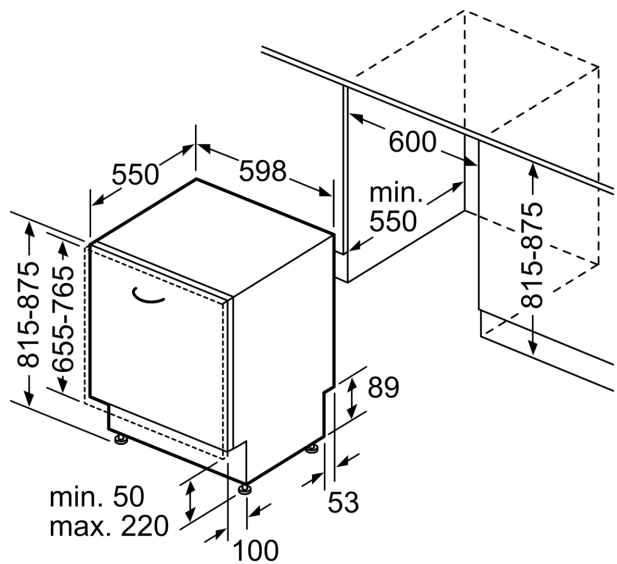
**iQ300, Volledig integreerbare
vaatwasser, 60 cm, varioScharnier
SN73EX01CE**

Maattekeningen

Afmeting in mm



⚡ stopcontact
() Waarde met verlengingsset



Afmeting in mm