

## iQ300, volledig integreerbare vaatwasser, 60 cm SN736X03ME



A++



Tot 66% sneller schitterende afwas- en droogresultaten dankzij varioSpeed Plus

- ✓ Tot 66% sneller schitterende afwas- en droogresultaten dankzij varioSpeed Plus
- ✓ infoLight: functiecontrolelamp op de grond
- ✓ Meer flexibiliteit voor meer laadcomfort dankzij de varioFlex-korven en de vario-besteklade.
- ✓ Met één druk op de knop reguleert het Auto programma de gehele wascyclus met een perfect resultaat als gevolg.
- ✓ Energie-efficiëntieklasse A++: zeer efficiënt afwassen.

### Kenmerken

#### Technische gegevens

Watervverbruik (l) : 9,5  
 Uitvoering : Inbouw  
 Hoogte van afneembaar bovenblad (mm) : 0  
 Inbouwafmetingen : 815-875 x 600 x 550  
 Diepte met 90° geopende deur (mm) : 1150  
 In hoogte verstelbare pootjes : Ja - alleen voorzijde  
 Maximaal instelbare hoogte (mm) : 60  
 Verstelbare sokkel : Horizontaal en verticaal  
 Nettogewicht (kg) : 38,259  
 Brutogewicht (kg) : 40,5  
 Aansluitwaarde (W) : 2400  
 Minimale smeltveiligheid (A) : 10  
 Spanning (V) : 220-240  
 Frequentie (Hz) : 50; 60  
 Lengte elektriciteits snoer (cm) : 175  
 Type stekker : Schuko-/Gardy. met aarding  
 Lengte toevoerslang (cm) : 165  
 Lengte afvoerslang (cm) : 190  
 EAN-code : 4242003769614  
 Aantal couverts : 14  
 Energie-efficiëntieklasse (2010/30/EG) : A++  
 Energieverbruik per jaar (kWh/annum) - NIEUW (2010/30/EG) : 266,00  
 Energieverbruik (kWh) : 0,93  
 Elektriciteitsverbruik in de sluimerstand (W) - NIEUW (2010/30/EG) : 0,10  
 Energieverbruik in de uitstand (W) - NIEUW (2010/30/EG) : 0,10  
 Watervverbruik per jaar (l/annum) - NIEUW (2010/30/EG) : 2660  
 Droogprestaties : A  
 Referentieprogramma : Eco  
 Totale programmaduur referentieprogramma (min) : 210  
 Geluidsniveau (dB (A) re 1pW) : 44  
 Type installatie : Volledig integreerbaar

### Optionele toebehoren

SZ73640	Inzetrek voor glazen
SZ73300	Glazenhouder
SZ73100	Bestekkorf
SZ73035	Rvs-beschermingsset, vaatwasser 81cm hoog
SZ73005	Profielen in roestvrij staal 81,5 cm
SZ73000	Afwashulpset
SZ72010	Aquastopverlenging



4 242003 769614

## iQ300, volledig integreerbare vaatwasser, 60 cm SN736X03ME

### Kenmerken

#### Verbruik en geluidsniveau

- Energie-efficiëntieklasse: A++
- Droogefficiëntieklasse: A
- Verbruik bij Eco 50°C: 0.93 kWu
- Waterverbruik bij Eco 50°C programma: 9.5 l
- Geluidsniveau: 44 dB (A) re 1 pW

#### Programma's en speciale functies

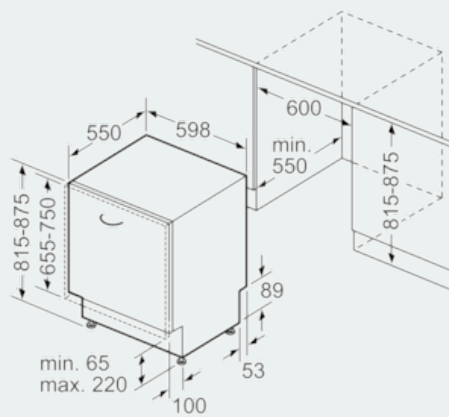
- 6 Programma's: Intensief 70 °C, Auto 45-65 °C, Eco 50 °C, Glas 40 °C, 1u 65 °C, Voorspoelen
- 3 Speciale functies: varioSpeed Plus, Intensieve zone, Extra droog
- MachineCare programma

#### Uitrusting en comfort

- Inhoud: 14 bestekken
- Elektronisch regenerereersysteem
- Doorstroomverwarmer
- Doseerassistent
- iQdrive
- aquaSensor, Beladingssensor
- Automatische herkenning van het reinigingsmiddel
- Warmtewisselaar
- Wisselspoeltechniek
- Zelfreinigende zeef Zelfreinigende filter
- Bediening bovenaan
- Elektronische resttijdaanduiding in minuten
- Akoestisch signaal bij programma-einde
- infoLight blauw
- Elektronische starttijduitstel: 1-24 uur
- Elektronische bijvulaanduiding voor zout
- Elektronische bijvulaanduiding voor spoelmiddel
- 
- Vario-bestekldade - 3de niveau
- In de hoogte verstelbare bovenste korf met rackMatic (op 3 hoogtes)
- 
- 
- 
- 
- Binnenafwerking: Inox
- aquaStop met garantie
- easyLock
- Glasspaarsysteem
- Achterste toestelsteun vooraan verstelbaar
- Dampafschermplaat inbegrepen
- Afmetingen (H x B x D): 81.5 x 59.8 x 55 cm

iQ300, volledig integreerbare  
vaatwasser, 60 cm  
SN736X03ME

Maattekeningen



Afmeting in mm