

iQ500, Volledig integreerbare vaatwasser, 60 cm SN65TX04CE



SZ30BI01	Profielen in roestvrij staal 81,5 cm
SZ38BI00	Verbindingsset voor gedeelde deurfronten
SZ72010	Aquastopverlenging
SZ73000	Afwashulpset
SZ73001	Houder voor zilveren bestek
SZ73010	Klapscharnier
SZ73035	Rvs-beschermingsset, vaatwasser 81cm hoog
SZ73051EU :	
SZ73056	Roestvrijstalen deur met greep
SZ73100	Bestekkorf
SZ73300	Glazenhouder
SZ73640	Inzetrek voor glazen

Uitstekende energielabel A vaatwasser dankzij het innovatieve energiebesparingssysteem met hoog rendement, zonder compromissen voor perfecte resultaten.

- ✓ varioSpeed Plus – Was en droog uw vaat tot drie keer sneller.
- ✓ Energielabel A - Onze meest energiezuinige vaatwasser.
- ✓ Flex korven en lades - meer flexibiliteit en comfort bij het in- en uitladen van de vaat.
- ✓ Zeolith® drying – Sneller drogen met minder energie.
- ✓ infoLight projecteert een blauwe stip op de keukenvloer zolang het afwasprogramma bezig is.

Energieklasse: A
 Energieverbruik voor 100 cycli ecoprogramma's: 54 kWh
 Maximale aantal plaatsinstellingen: 14
 Het waterverbruik van de ecoprogramma's in liters per cyclus: 9.5 l
 Programmaduur: 4:55 h
 Geluidsniveau: 43 dB(A) re 1 pW
 Geluidsniveauroepname: B
 Uitvoering: Inbouw
 Hoogte van afneembaar bovenblad: 0 mm
 Afmetingen van het toestel: 815 x 598 x 550 mm
 Inbouwafmetingen: 815-875 x 600 x 550 mm
 Diepte met 90° geopende deur: 1150 mm
 In hoogte verstelbare pootjes: Ja - alle vanaf voorzijde
 Maximaal instelbare hoogte: 60 mm
 Verstelbare sokkel: Horizontaal en verticaal
 Nettogewicht: 42.1 kg
 Brutogewicht: 44.0 kg
 Aansluitvermogen: 2400 W
 Minimale smeltveiligheid: 10 A
 Spanning: 220-240 V
 Frequentie: 50; 60 Hz
 Lengte elektriciteits snoer: 175.0 cm
 Type stekker: Schuko/Gardy-stekker met aarding
 Lengte toevoerslang: 165 cm
 Lengte afvoerslang: 190 cm
 EAN-code: 4242003932971
 Type installatie: Volledig geïntegreerd



iQ500, Volledig integreerbare vaatwasser, 60 cm SN65TX04CE

- Vaatwasser 60 cm
- Volledig integreerbaar

Verbruik en geluidsniveau

- Energie-efficiëntieklasse¹: A
- Energie²/Waterverbruik³: 54 kWu / 9.5 liter
- Inhoud: 14 bestekken
- Programmaduur⁴: 4:55 (h:min)
- Geluidsniveau: 43 dB(A) re 1 pW
- Geluidsefficiëntieklasse: B

Programma's en speciale functies

- 6 programma's: Eco 50 °C, Auto 45-65 °C, Intensief 70 °C, Kort 60 °C, brilliantShine 40 °C, Voorspoelen
- Favourite programma
- 4 opties : Home Connect via WLAN (bediening op afstand), Shine + Dry, Halve belading, Speed on demand - varioSpeedPlus
- Machine Care
- Add-on functie via Home Connect app: Silence on demand

Was- en droogtechnologie

- Zeolith
- Energiebesparingssysteem met hoog rendement.
- autoOpen dry en warmtewisselaar
- aquaSensor
- Doseerassistent
- iQdrive
- Automatische herkenning van het reinigingsmiddel
- Zelfreinigende zeef, Zelfreinigende filter
- Binnenafwerking: Inox

Veiligheid

- flex-korven
- vario-besteklade - 3de niveau
- In de hoogte verstelbare bovenste korf met rackMatic (op 3 hoogtes)
- lowFriction wheels op onderste korf
- Rack Stopper om ontsporen van de onderste korf te voorkomen
- Neerklapbare bordenrekken in bovenste korf (2x)
- Neerklapbare bordenrekken in onderste korf (4x)
- Kopjeshouder in de bovenste korf (2x)

Comfort

- Home Connect via WLAN
- Bediening bovenaan
- Bedieningspaneel met tekstbedrukking (engels)
- InfoLight blue
- Elektronische resttijdaanduiding in minuten
- Akoestisch signaal bij programma-einde
- Elektronische starttijduitstel: 1-24 uur

Technische info en toebehoren

- aquaStop® Siemens huishoudtoestellen: garantie in geval van

waterschade - gedurende de volledige levensduur van het toestel*

- Glass protection technology
- Trechter om de vaatwasser te vullen met regenererzout
- Dampbescherming voor werkblad inbegrepen
- Afmetingen (H x B x D): 81.5 x 59.8 x 55 cm

¹ Schaal van energie efficiëntieklasse van A tot G

² Energieverbruik in kWu per 100 cycli (in Eco 50 °C programma)

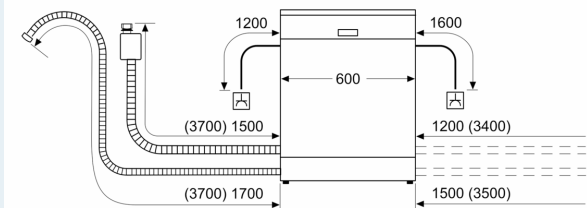
³ Waterverbruik in liter per cyclus (in programma Eco 50 °C)

⁴ Duur van het programma Eco 50 °C

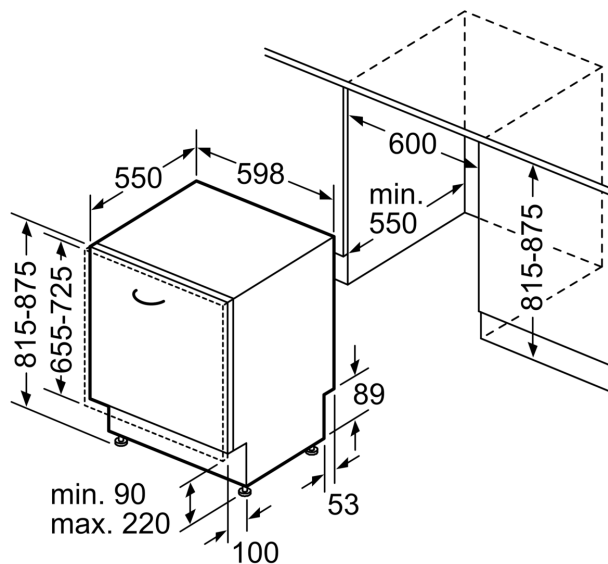
* De garantievoorwaarden kunnen gevonden worden op onze website

**iQ500, Volledig integreerbare
vaatwasser, 60 cm
SN65TX04CE**

Afmeting in mm



⌘ stopcontact
() Waarde met verlengingsset



Afmeting in mm