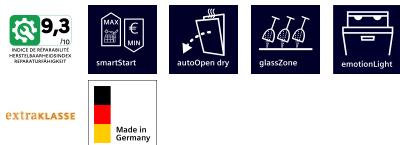


iQ500, Volledig integreerbare vaatwasser, 60 cm SN65EX15BE



Energielabel A vaatwasser met innovatief energiebesparingsysteem om tot perfecte resultaten te komen, zonder compromis.

- ✓ smartStart: stem je vaatwasser af om voorkeur te geven aan groene energie of de laagste energieprijzen.
- ✓ autoOpen dry - de deur opent automatisch om perfecte droogresultaten te garanderen.
- ✓ flexComfort korven en lades – hoog gebruiksgemak, optimale glasbescherming en snel in- en uitladen van de vaat.
- ✓ glassZone: vaatwasserzone toegewijd aan de bescherming van uw glaswerk.
- ✓ emotionLight – Verlicht uw vaatwasser in een rustgevend blauw licht.

Kenmerken

Technische gegevens

Energie-efficiëntieklasse ¹ :	A
Energieverbruik voor 100 cycli ecoprogramma's ² :	..54 kWh/100 cycli
Max. aantal bestekken:	13
Waterverbruik Ecoprogramma ³ :	9.0 l
Programmaduur ⁴ :	4:30 uren
Geluidsniveau:	42 dB(A) re 1pW
Geluidsniveauroeël:	B
Inbouw/vrijstaand:	Inbouw
Hoogte van afneembaar bovenblad:	0 mm
Inbouwafmetingen:	815-875 x 600 x 550 mm
Diepte met 90° geopende deur:	1150 mm
In hoogte verstelbare pootjes:	Ja - alle vanaf voorzijde
Maximaal instelbare hoogte:	60 mm
Verstelbare sokkel:	Horizontaal en verticaal
Nettogewicht:	37.8 kg
Brutogewicht:	40.0 kg
Aansluitvermogen:	2400 W
Minimale smeltveiligheid:	10 A
Spanning:	220-240 V
Frequentie:	50; 60 Hz
Reparatie-index:	9.3
Lengte elektriciteitsnoer:	175 cm
Type stekker:	Schuko/Gardy-stekker met aarding
Lengte toevoerslang:	165 cm
Lengte afvoerslang:	190 cm
EAN-code:	4242003983577
Type installatie:	Volledig geïntegreerd



Optionele toebehoren

SZ36DX02	varioLade voor vaatwassers 60cm retroFit
SZ36RX04	3de laadrek vaatwassers 60cm retroFit
SZ38B100	Verbindingsset voor gedeelde deurfronten
SZ72010	Aquastopverlenging
SZ73000	Afwashulpset
SZ73001	Houder voor zilveren bestek
SZ73010	Klapscharnier
SZ73035	RVS beschermingsstrip, vaatwasser 81,5cm
SZ73056	Roestrijstalen deur met greep
SZ73300	Glazenhouder
SZ73640	Inzetrek voor glazen

¹ Schaal van energie-efficiëntieklassen van A tot G
² Energieverbruik in kWu per 100 cycli (in programma Eco 50 °C)
³ Waterverbruik in liter per cyclus (in programma Eco 50 °C)
⁴ Duur van het programma Eco 50 °C

iQ500, Volledig integreerbare vaatwasser, 60 cm SN65EX15BE

Kenmerken

Verbruik en geluidsniveau

- Energie-efficiëntieklasse¹: A
- Energie²/Waterverbruik³: 54 kWu / 9 liter
- Inhoud: 13 bestekken
- Programmaduur⁴: 4:30 (h:min)
- Geluidsniveau: 42 dB(A) re 1 pW
- Geluidsefficiëntieklasse: B
- Geluidsniveau Silence progr.: 41 dB(A) re 1 pW

Programma's en speciale functies

- Favourite programma
- 4 opties : Home Connect via WLAN (bediening op afstand), Intensieve zone, Halve belading, Speed on demand - varioSpeedPlus
- Machine Care
- Add-on functie via Home Connect app: HygienePlus, Night Program, Silence on demand

Was- en droogtechnologie

- autoOpen dry en warmtewisselaar
- aquaSensor
- Doseerassistent
- iQdrive
- Zelfreinigende zeef, Zelfreinigende filter
- Binnenafwerking: Inox

Veiligheid

- flexComfort korven met blauwe touchPoints
- glassZone
- Besteklade achteraf inbouwbaar
- In de hoogte verstelbare bovenste korf met rackMatic (op 3 hoogtes)
- easyGlide wielletjes op bovenste korf
- lowFriction wheels op onderste korf
- Rack Stopper om ontsporen van de onderste korf te voorkomen
- Neerklapbare bordenrekken in bovenste korf (2x)
- Neerklapbare bordenrekken in onderste korf (8x)
- Bestekrek in de bovenste korf
- variable dark grey
- Kopjeshouders met zacht siliconen elementen in bovenste korf (2x)
- Kopjeshouders in onderste korf (2x)
- Anti-slip strip voor wijnglazen in bovenste korf
- Glazenhouder in de onderste korf

Comfort

- Home Connect via WLAN
- touchControl (zwart)
- Bediening bovenaan
- Bedieningspaneel met tekstbedrukking (Engelstalig)
- emotionLight
- timeLight
- Elektronische resttijdaanduiding in minuten

- Akoestisch signaal bij programma-einde
- Elektronische starttijduitstel: 1-24 uur

Technische info en toebehoren

- aquaStop® Siemens huishoudtoestellen: garantie in geval van waterschade - gedurende de volledige levensduur van het toestel*
- Glasbeschermingssysteem

Inbegrepen toebehoren

- Inox decorset inbegrepen
- Trechter om de vaatwasser te vullen met regenererzout
- Dampbescherming voor werkblad inbegrepen

Afmetingen

- Afmetingen (H x B x D): 81.5 x 59.8 x 55 cm

¹ Schaal van energie efficiëntieklasse van A tot G

² Energieverbruik in kWu per 100 cycli (in Eco 50 °C programma)

³ Waterverbruik in liter per cyclus (in programma Eco 50 °C)

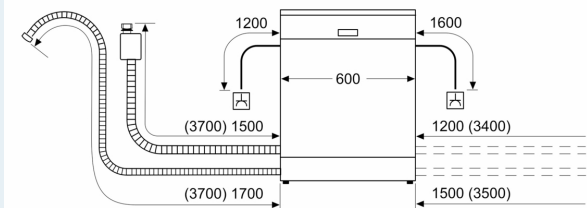
⁴ Duur van het programma Eco 50 °C

* De garantievoorwaarden kunnen gevonden worden op onze website

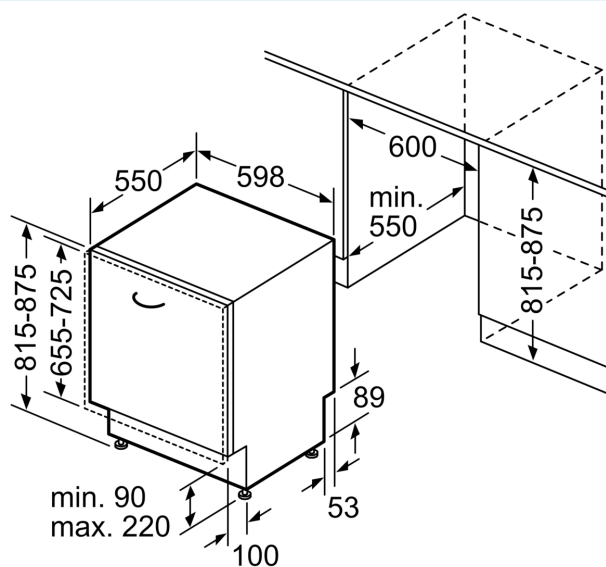
iQ500, Volledig integreerbare vaatwasser, 60 cm SN65EX15BE

Maattekeningen

Afmeting in mm



△ stopcontact
○ Waarde met verlengingsset



Afmeting in mm