

iQ300, Volledig integreerbare vaatwasser, 60 cm SN63HX25UE



EXTRA KLASSE



Meest doorwaasbare merk

testaankoop

Optionele toebehoren

SZ30BI02	Profielen in roestvrij staal 81,5 cm
SZ36DX02	varioLade voor vaatwassers 60cm retroFit
SZ36RX04	3de laadrek vaatwassers 60cm retroFit
SZ38BI00	Verbindingsset voor gedeelde deurfronten
SZ72010	Aquastopverlenging
SZ73000	Afwashulpset
SZ73001	Houder voor zilveren bestek
SZ73010	Klapscharnier
SZ73056	Roestvrijstalen deur met greep
SZ73300	Glazenhouder
SZ73640	Inzetrek voor glazen

Home Connect vaatwasser met programma status indicatie op de vloer, te bedienen via smartphone of voice assistent.

- ✓ varioSpeed Plus – Was en droog uw vaat tot drie keer sneller.
- ✓ Gemakkelijk en flexibel in te ruimen: varioFlex-korven.
- ✓ infoLight projecteert een blauwe stip op de keukenvloer zolang het afwasprogramma bezig is.
- ✓ Home Connect – Blijf overal in contact met uw slimme vaatwasser.
- ✓ Favourite-knop – Vind sneller uw favoriete vaatwasprogramma's.

Kenmerken

Technische gegevens

Energie-efficiëntieklasse ¹ :	D
Energieverbruik voor 100 cycli ecoprogramma's ² :	84 kWh/100 cycli
Max. aantal bestekken:	13
Waterverbruik Ecoprogramma ³ :	9.0 l
Programmaduur ⁴ :	4:30 uren
Geluidsniveau:	46 dB(A) re 1pW
Geluidsniveauroepname:	C
Inbouw/vrijstaand:	Inbouw
Hoogte van afneembaar bovenblad:	0 mm
Inbouwafmetingen:	815-875 x 600 x 550 mm
Diepte met 90° geopende deur:	1150 mm
In hoogte verstelbare pootjes:	Ja - alle vanaf voorzijde
Maximaal instelbare hoogte:	60 mm
Verstelbare sokkel:	Horizontaal en verticaal
Nettogewicht:	33.9 kg
Brutogewicht:	35.7 kg
Aansluitvermogen:	2400 W
Minimale smeltveiligheid:	10 A
Spanning:	220-240 V
Frequentie:	50; 60 Hz
Maximaal geaccepteerde waterhardheid (°dH):	50°DH
Reparatie-index:	8.9
Lengte elektriciteits snoer:	175 cm
Type stekker:	Schuko/Gardy-stekker met aarding
Lengte toevoerslang:	165 cm
Lengte afvoerslang:	190 cm
EAN-code:	4242003947036
Type installatie:	Volledig geïntegreerd



¹ Schaal van energie-efficiëntieclassen van A tot G
² Energieverbruik in kWu per 100 cycli (in programma Eco 50 °C)
³ Waterverbruik in liter per cyclus (in programma Eco 50 °C)
⁴ Duur van het programma Eco 50 °C

iQ300, Volledig integreerbare vaatwasser, 60 cm SN63HX25UE

Kenmerken

Verbruik en geluidsniveau

- Energie-efficiëntieklasse¹: D
- Energie²/Waterverbruik³: 84 kWu / 9 liter
- Inhoud: 13 bestekken
- Programmaduur⁴: 4:30 (h:min)
- Geluidsniveau: 46 dB(A) re 1 pW
- Geluidsefficiëntieklasse: C

Programma's en speciale functies

- 6 programma's: Eco 50 °C, Auto 45-65 °C, Intensief 70 °C, 1u 65 °C, Snel 45 °C, Voorspoelen
- 4 opties : Home Connect via WLAN (bediening op afstand), Intensieve zone, Halve belading, Speed on demand - varioSpeedPlus
- Machine Care
- Favourite programma
- Add-on functie via Home Connect app: HygienePlus, Silence on demand

Comfort

- Home Connect via WLAN
- Bediening bovenaan
- Bedieningspaneel met tekstbedrukking (Engelstalig)
- InfoLight blue
- Elektronische resttijaanduiding in minuten

Was- en droogtechnologie

- Warmtewisselaar
- aquaSensor
- iQdrive
- Doseerassistent
- Akoestisch signaal bij programma-einde
- Elektronische starttjduitstel: 1-24 uur
- Automatische toevoeging van het reinigingsmiddel (tabletten of poeder)
- aquaStop® Siemens huishoudtoestellen: garantie in geval van waterschade - gedurende de volledige levensduur van het toestel*
- Glasbeschermingssysteem
- Zelfreinigende zeef, Zelfreinigende filter

Veiligheid

- varioFlex-korven
- Besteklade achteraf inbouwbaar
- In de hoogte verstelbare bovenste korf met rackMatic (op 3 hoogtes)
- lowFriction wheels op onderste korf
- Rack Stopper om ontsporen van de onderste korf te voorkomen
- Neerklapbare houders in bovenkorf (2x)
- Neerklapbare bordenrekken in onderste korf (4x)
- Kopjeshouder in de bovenste korf (2x)
- variable dark grey
- Bestekrek in de bovenste korf

Technische info en toebehoren

- Trechter om de vaatwasser te vullen met regenererzout
- Dampbescherming voor werkblad inbegrepen
- Afmetingen (H x B x D): 81.5 x 59.8 x 55 cm
- Polinox kuip

* De garantievoorwaarden kunnen gevonden worden op onze website

¹ Schaal van energie efficiëntieklasse van A tot G

² Energieverbruik in kWu per 100 cycli (in Eco 50 °C programma)

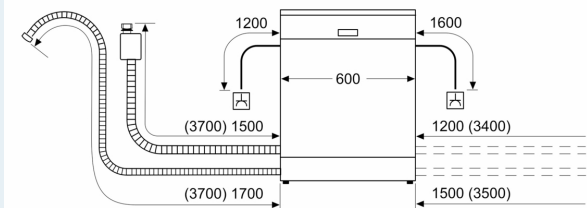
³ Waterverbruik in liter per cyclus (in programma Eco 50 °C)

⁴ Duur van het programma Eco 50 °C

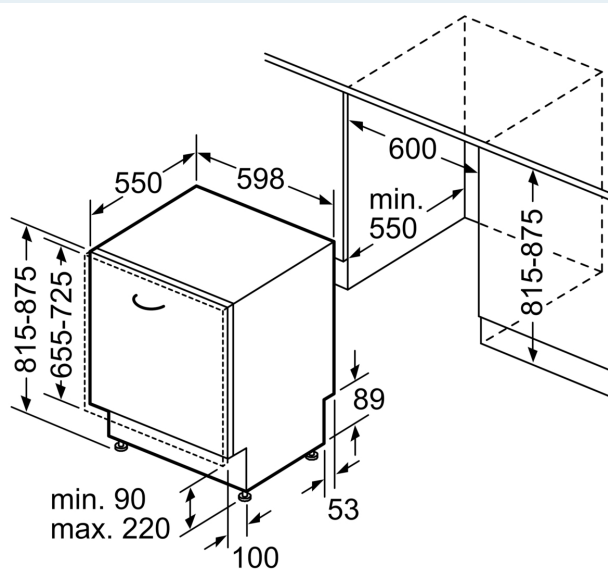
**iQ300, Volledig integreerbare
vaatwasser, 60 cm
SN63HX25UE**

Maattekeningen

Afmeting in mm



⚡ stopcontact
() Waarde met verlengingsset



Afmeting in mm