

iQ300, Volledig integreerbare vaatwasser, 60 cm SN63HX09UE



EXTRAKLASSE



Optionele toebehoren

SZ36DX02	varioLade voor vaatwassers 60cm retroFit
SZ36RX04	3de laadrek vaatwassers 60cm retroFit
SZ38BI00	Verbindingsset voor gedeelde deurfronten
SZ72010	Aquastopverlenging
SZ73000	Afwashulpset
SZ73001	Houder voor zilveren bestek
SZ73010	Klapscharnier
SZ73056	Roestvrijstalen deur met greep
SZ73300	Glazenhouder
SZ73640	Inzetrek voor glazen

Schaal van energie-efficiëntieclassen van A tot G

² Energieverbruik in kWu per 100 cycli (in programma Eco 50 °C)

³ Waterverbruik in liter per cyclus (in programma Eco 50 °C)

⁴ Duur van het programma Eco 50 °C

⁵ Niveau 1 Hygiënelabel - Volgens testen uitgevoerd door het Instituut voor Integrale Hygiëne en Virologie met betrekking tot de verwijdering van omhulde virussen (bijv. Corona, influenza) in het geteste Eco 50°C-programma in combinatie met commerciële afwasmiddelen voor huishoudelijke vaatwasmachines. Niveau 3 Hygiënelabel - Volgens de tests uitgevoerd door het Instituut voor Integrale Hygiëne en Virologie met betrekking tot de verwijdering van omhulde en niet-omhulde virussen (bijv. Murine Parvo MVM, Corona, influenza, Noro) in het geteste programma Intensief 70°C in combinatie met commerciële afwasmiddelen voor huishoudelijke vaatwasmachines. Het machineonderhoudsprogramma werd getest met de reinigings- en onderhoudsproducten van Siemens. Meer informatie vindt u op: <https://integrative-hygiene.de/Subject> onder technische wijzigingen; Wij aanvaarden geen aansprakelijkheid voor de juistheid van de verstrekte informatie. Illustratie(s) dienen als voorbeeld ter toelichting.

Home Connect vaatwasser met programma status indicatie op de vloer, te bedienen via smartphone of voice assistent.

- ✓ varioSpeed Plus – Was en droog uw vaat tot drie keer sneller.
- ✓ Gecertificeerde hygiëneprestaties: bij gebruik van Eco 50°C-, Intensief 70°C- en Machine Care-programma's.⁵
- ✓ infoLight projecteert een blauwe stip op de keukenvloer zolang het afwasprogramma bezig is.
- ✓ Home Connect – Blijf overal in contact met uw slimme vaatwasser.
- ✓ smartStart: stem je vaatwasser af om voorkeur te geven aan groene energie of de laagste energieprijzen.

Kenmerken

Technische gegevens

Energie-efficiëntieklasse ¹ :	C
Energieverbruik voor 100 cycli ecoprogramma's ² :	74 kWh/100 cycli
Max. aantal bestekken:	13
Waterverbruik Ecoprogramma ³ :	9.0 l
Programmaduur ⁴ :	4:55 h
Geluidsniveau:	46 dB(A) re 1pW
Geluidsniveauroklasse:	C
Inbouw/vrijstaand:	Inbouw
Hoogte van afneembaar bovenblad:	0 mm
Inbouwafmetingen:	815-875 x 600 x 550 mm
Diepte met 90° geopende deur:	1150 mm
In hoogte verstelbare pootjes:	Ja - alle vanaf voorzijde
Maximaal instelbare hoogte:	60 mm
Verstelbare sokkel:	Horizontaal en verticaal
Nettogewicht:	33.7 kg
Brutogewicht:	35.5 kg
Aansluitvermogen:	2400 W
Minimale smeltveiligheid:	10 A
Spanning:	220-240 V
Frequentie:	50; 60 Hz
Reparatie-index:	9.2
Lengte elektriciteitsnoer:	175 cm
Type stekker:	Schuko/Gardy-stekker met aarding
Lengte toevoerslang:	165 cm
Lengte afvoerslang:	190 cm
EAN-code:	4242003981184
Type installatie:	Volledig geïntegreerd



iQ300, Volledig integreerbare vaatwasser, 60 cm SN63HX09UE

Kenmerken

Verbruik en geluidsniveau

- Energie-efficiëntieklasse¹: C
- Energie²/WATERVERBRUIK³: 74 kWu / 9 liter
- Inhoud: 13 bestekken
- Programmaduur⁴: 4:55 (h:min)
- Geluidsniveau: 46 dB(A) re 1 pW
- Geluidsefficiëntieklasse: C

Programma's en speciale functies

- 6 programma's: Eco 50 °C, Auto 45-65 °C, Intensief 70 °C, 1u 65 °C, Snel 45 °C, Voorspoelen
- Favourite programma
- 4 opties : Home Connect via WLAN (bediening op afstand), Intensieve zone, Halve belading, Speed on demand - varioSpeedPlus
- Machine Care
- Add-on functie via Home Connect app: HygienePlus, Silence on demand

Was- en droogtechnologie

- Warmtewisselaar
- aquaSensor
- Doseerassistent
- iQdrive
- Zelfreinigende zeef, Zelfreinigende filter
- Polinox kuip

Veiligheid

- varioFlex-korven
- Besteklade achteraf inbouwbaar
- In de hoogte verstelbare bovenste korf met rackMatic (op 3 hoogtes)
- lowFriction wheels op onderste korf
- Rack Stopper om ontsporen van de onderste korf te voorkomen
- Neerklapbare houders in bovenkorf (2x)
- Neerklapbare bordenrekken in onderste korf (4x)
- Bestekrek in de bovenste korf
- variable dark grey
- Kopjeshouder in de bovenste korf (2x)

Comfort

- Home Connect via WLAN
- Bediening bovenaan
- Bedieningspaneel met tekstbedrukking (Engelstalig)
- InfoLight blue
- Elektronische resttijdaanduiding in minuten
- Akoestisch signaal bij programma-einde
- Elektronische starttijduitstel: 1-24 uur

Technische info en toebehoren

- aquaStop® Siemens huishoudtoestellen: garantie in geval van waterschade - gedurende de volledige levensduur van het toestel*
- Glasbeschermingssysteem

Inbegrepen toebehoren

- Inox decorset inbegrepen
- Trechter om de vaatwasser te vullen met regenererzout
- Dampbescherming voor werkblad inbegrepen

Afmetingen

- Afmetingen (H x B x D): 81.5 x 59.8 x 55 cm

¹ Schaal van energie efficiëntieklasse van A tot G

² Energieverbruik in kWu per 100 cycli (in Eco 50 °C programma)

³ Waterverbruik in liter per cyclus (in programma Eco 50 °C)

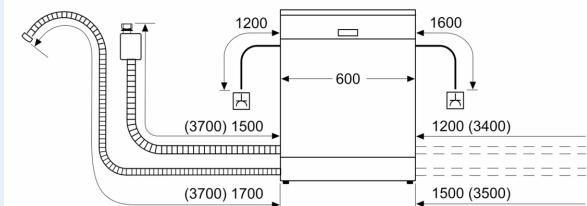
⁴ Duur van het programma Eco 50 °C

* De garantievoorzwaarden kunnen gevonden worden op onze website

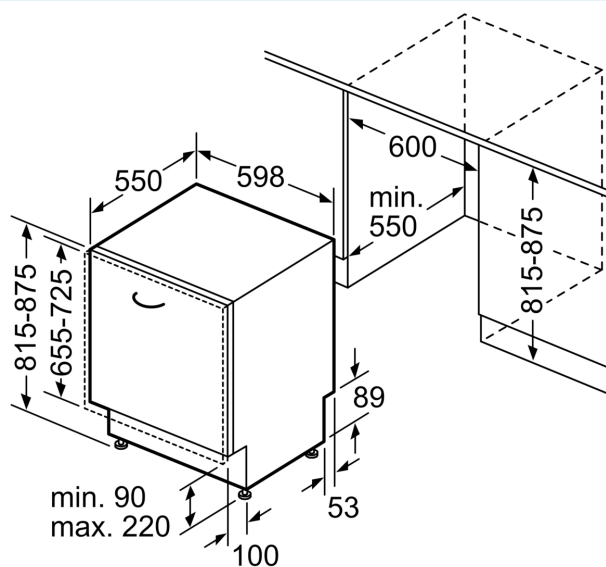
iQ300, Volledig integreerbare vaatwasser, 60 cm SN63HX09UE

Maattekeningen

Afmeting in mm



⚡ stopcontact
() Waarde met verlengingsset



Afmeting in mm