

iQ300, Volledig integreerbare vaatwasser, 60 cm SN63EX20BE



Optionele toebehoren

SZ30BI01 Profielen in roestvrij staal 81,5 cm, SZ36BH00 ; SZ36DX02 varioLade voor Flex korven, SZ36RB04 3de laadrek voor Max Pro korven, SZ38BI00 Verbindingsset voor gedeelde deurfronten, SZ72010 Aquastopverlenging, SZ73000 Afwashulpset, SZ73001 Houder voor zilveren bestek, SZ73010 Klapscharnier, SZ73035 Rvs-beschermingsset, vaatwasser 81cm hoog, SZ73051EU ; SZ73056 Roestvrijstalen deur met greep, SZ73300 Glazenhouder, SZ73640 Inzetrek voor glazen

- ✓ varioSpeed Plus – Was en droog uw vaat tot drie keer sneller.
- ✓ Flex korven en lades - meer flexibiliteit en comfort bij het in- en uitladen van de vaat.
- ✓ timeLight: de resterende tijd en de programmastatus geprojecteerd op je vloer.
- ✓ Home Connect – Blijf overal in contact met uw slimme vaatwasser.
- ✓ Favourite-knop – Vind sneller uw favoriete vaatwasprogramma's.

Kenmerken

Technische gegevens

Energieklasse:	C
Energieverbruik voor 100 cycli ecoprogramma's:	74 kWh
Maximale aantal plaatsinstellingen:	13
Het waterverbruik van de ecoprogramma's in liters per cyclus:	9.0 l
Programmaduur:	3:20 h
Geluidsniveau:	40 dB(A) re 1 pW
Geluidsniveauroeiding:	B
Inbouw/vrijstaand:	Inbouw
Hoogte van afneembaar bovenblad:	0 mm
Afmetingen van het toestel:	815 x 598 x 550 mm
Inbouwafmetingen:	815-875 x 600 x 550 mm
Diepte met 90° geopende deur:	1150 mm
In hoogte verstelbare pootjes:	Ja - alle vanaf voorzijde
Maximaal instelbare hoogte:	60 mm
Verstelbare sokkel:	Horizontaal en verticaal
Nettogewicht:	41.2 kg
Brutogewicht:	43.0 kg
Aansluitvermogen:	2400 W
Minimale smeltveiligheid:	10 A
Spanning:	220-240 V
Frequentie:	50; 60 Hz
Reparatie-index:	9.2
Lengte elektriciteitsnoer:	175.0 cm
Type stekker:	Schuko/Gardy-stekker met aarding
Lengte toevoerslang:	165 cm
Lengte afvoerslang:	190 cm
EAN-code:	4242003947241
Type installatie:	Volledig geïntegreerd



iQ300, Volledig integreerbare vaatwasser, 60 cm SN63EX20BE

Kenmerken

Verbruik en geluidsniveau

- Energie-efficiëntieklasse¹: C
- Energie²/Waterverbruik³: 74 kWu / 9 liter
- Inhoud: 13 bestekken
- Programmaduur⁴: 3:20 (h:min)
- Geluidsniveau: 40 dB(A) re 1 pW
- Geluidsefficiëntieklasse: B

Programma's en speciale functies

- 6 programma's: Eco 50 °C, Auto 45-65 °C, Intensief 70 °C, 1u 65 °C, Snel 45 °C, Voorspoelen
- 4 opties : Home Connect via WLAN (bediening op afstand), Intensieve zone, Halve belading, Speed on demand - varioSpeedPlus
- Machine Care
- Favourite programma
- Add-on functie via Home Connect app: HygienePlus, Silence on demand

Comfort

- Home Connect via WLAN
- Bediening bovenaan
- Bedieningspaneel met tekstbedrukking (engels)
- timeLight
- Elektronische resttijaanduiding in minuten

Was- en droogtechnologie

- autoOpen dry en warmtewisselaar
- aquaSensor
- iQdrive
- Doseerassistent
- Akoestisch signaal bij programma-einde
- Elektronische starttjduitstel: 1-24 uur
- Automatische herkenning van het reinigingsmiddel
- aquaStop® Siemens huishoudtoestellen: garantie in geval van waterschade - gedurende de volledige levensduur van het toestel*
- Glasbeschermingssysteem
- Zelfreinigende zeef, Zelfreinigende filter

Veiligheid

- flex-korven
- Besteklade achteraf inbouwbaar
- In de hoogte verstelbare bovenste korf met rackMatic (op 3 hoogtes)
- lowFriction wheels op onderste korf
- Rack Stopper om ontsporen van de onderste korf te voorkomen
- Neerklapbare bordenrekken in bovenste korf (2x)
- Neerklapbare bordenrekken in onderste korf (4x)
- Kopjeshouder in de bovenste korf (2x)
- vario bestekkorf in de onderste korf
- Bestekrek in de bovenste korf

Technische info en toebehoren

- Trechter om de vaatwasser te vullen met regenererzout
- Dampbescherming voor werkblad inbegrepen
- Afmetingen (H x B x D): 81.5 x 59.8 x 55 cm
- Binnenafwerking: Inox

* De garantievoorwaarden kunnen gevonden worden op onze website

¹ Schaal van energie efficiëntieklasse van A tot G

² Energieverbruik in kWu per 100 cycli (in Eco 50 °C programma)

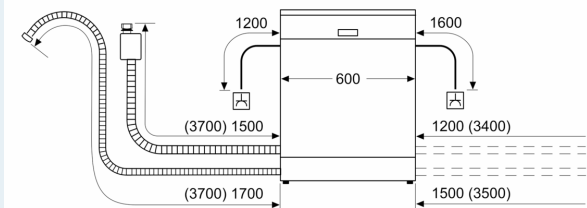
³ Waterverbruik in liter per cyclus (in programma Eco 50 °C)

⁴ Duur van het programma Eco 50 °C

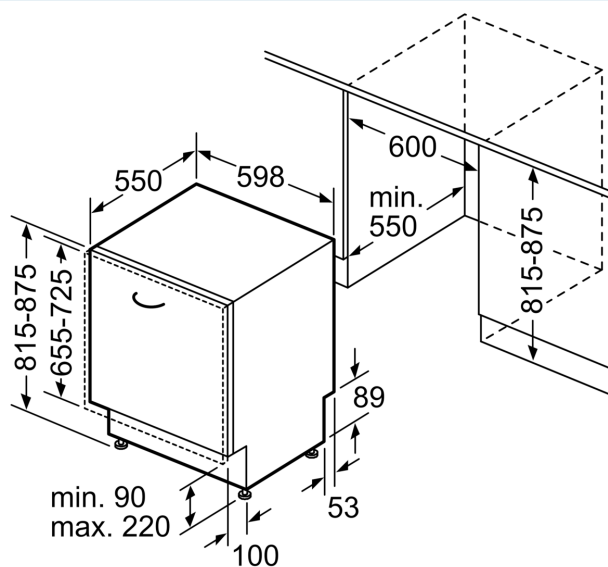
**iQ300, Volledig integreerbare
vaatwasser, 60 cm
SN63EX20BE**

Maattekeningen

Afmeting in mm



△ stopcontact
○ Waarde met verlengingsset



Afmeting in mm