

iQ300, Volledig integreerbare vaatwasser, 60 cm SN63EX02AE



Optionele toebehoren

SZ30BI01	Profielen in roestvrij staal 81,5 cm
SZ38BI00	Verbindingsset voor gedeelde deurfronten
SZ72010	Aquastopverlenging
SZ73000	Afwashulpset
SZ73001	Houder voor zilveren bestek
SZ73010	Klapscharnier
SZ73035	Rvs-beschermingsset, vaatwasser 81cm hoog
SZ73051EU :	
SZ73056	Roestvrijstalen deur met greep
SZ73100	Bestekkorf
SZ73640	Inzetrek voor glazen

Home Connect vaatwasser met programma status indicatie op de vloer, te bedienen via smartphone of voice assistent.

- ✓ varioSpeed Plus – Was en droog uw vaat tot drie keer sneller.
- ✓ Flex korven en lades - meer flexibiliteit en comfort bij het in- en uitladen van de vaat.
- ✓ infoLight projecteert een blauwe stip op de keukenvloer zolang het afwasprogramma bezig is.
- ✓ Home Connect – Blijf overal in contact met uw slimme vaatwasser.
- ✓ Favourite-knop – Vind sneller uw favoriete vaatwasprogramma's.

Kenmerken

Technische gegevens

Energieklasse:	B
Energieverbruik voor 100 cycli ecoprogramma's:	64 kWh
Maximale aantal plaatsinstellingen:	13
Het waterverbruik van de ecoprogramma's in liters per cyclus: 9.0 l	
Programmaduur:	3:35 h
Geluidsniveau:	42 dB(A) re 1 pW
Geluidsniveauroeptide:	B
Inbouw/vrijstaand:	Inbouw
Hoogte van afneembaar bovenblad:	0 mm
Afmetingen van het toestel:	815 x 598 x 550 mm
Inbouwafmetingen:	815-875 x 600 x 550 mm
Diepte met 90° geopende deur:	1150 mm
In hoogte verstelbare pootjes:	Ja - alle vanaf voorzijde
Maximaal instelbare hoogte:	60 mm
Verstelbare sokkel:	Horizontaal en verticaal
Nettogewicht:	35.1 kg
Brutogewicht:	37.0 kg
Aansluitvermogen:	2400 W
Minimale smeltveiligheid:	10 A
Spanning:	220-240 V
Frequentie:	50; 60 Hz
Lengte elektriciteitsnoer:	175.0 cm
Type stekker:	Schuko/Gardy-stekker met aarding
Lengte toevoerslang:	165 cm
Lengte afvoerslang:	190 cm
EAN-code:	4242003941881
Type installatie:	Volledig geïntegreerd



iQ300, Volledig integreerbare vaatwasser, 60 cm SN63EX02AE

Kenmerken

Verbruik en geluidsniveau

- Energie-efficiëntieklasse¹: B
- Energie²/Waterverbruik³: 64 kWu / 9 liter
- Inhoud: 13 bestekken
- Programmaduur⁴: 3:35 (h:min)
- Geluidsniveau: 42 dB(A) re 1 pW
- Geluidsefficiëntieklasse: B

Programma's en speciale functies

- 6 programma's: Eco 50 °C, Auto 45-65 °C, Intensief 70 °C, 1u 65 °C, Snel 45 °C, Voorspoelen
- 4 opties : Home Connect via WLAN (bediening op afstand), Intensieve zone, Halve belading, Speed on demand - varioSpeedPlus
- Machine Care
- Favourite programma
- Add-on functie via Home Connect app: HygienePlus, Silence on demand

Comfort

- Home Connect via WLAN
- Bediening bovenaan
- Bedieningspaneel met tekstbedrukking (engels)
- InfoLight blue
- Elektronische resttijaanduiding in minuten

Was- en droogtechnologie

- autoOpen dry en warmtewisselaar
- aquaSensor
- iQdrive
- Doseerassistent
- Akoestisch signaal bij programma-einde
- Elektronische starttjduitstel: 1-24 uur
- Automatische herkenning van het reinigingsmiddel
- aquaStop® Siemens huishoudtoestellen: garantie in geval van waterschade - gedurende de volledige levensduur van het toestel*
- Glasbeschermingssysteem
- Zelfreinigende zeef, Zelfreinigende filter

Veiligheid

- flex-korven
- In de hoogte verstelbare bovenste korf met rackMatic (op 3 hoogtes)
- lowFriction wheels op onderste korf
- Rack Stopper om ontsporen van de onderste korf te voorkomen
- Neerklapbare bordenrekken in bovenste korf (2x)
- Neerklapbare bordenrekken in onderste korf (4x)
- Kopjeshouder in de bovenste korf (2x)
- vario bestekkorf in de onderste korf
- Bestekrek in de bovenste korf

Technische info en toebehoren

- Trechter om de vaatwasser te vullen met regenererzout
- Dampbescherming voor werkblad inbegrepen
- Afmetingen (H x B x D): 81.5 x 59.8 x 55 cm
- Binnenafwerking: Inox

* De garantievoorzwaarden kunnen gevonden worden op onze website

¹ Schaal van energie efficiëntieklasse van A tot G

² Energieverbruik in kWu per 100 cycli (in Eco 50 °C programma)

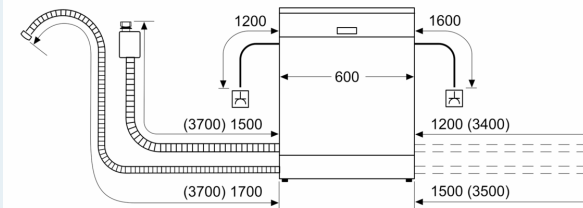
³ Waterverbruik in liter per cyclus (in programma Eco 50 °C)

⁴ Duur van het programma Eco 50 °C

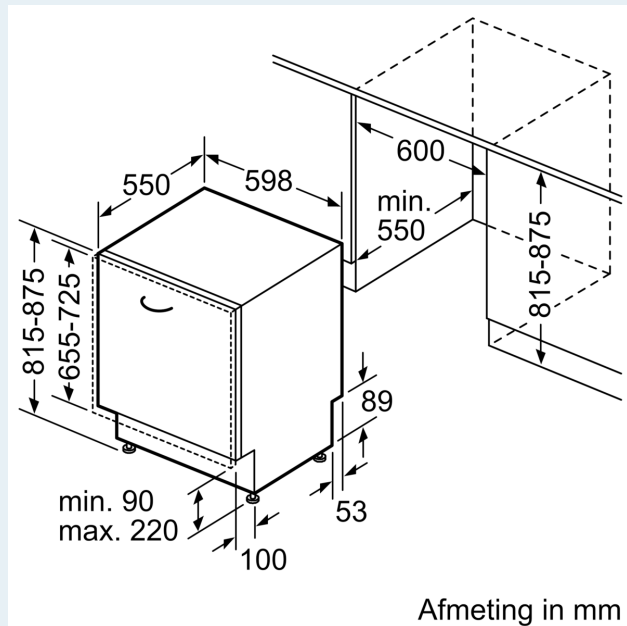
**iQ300, Volledig integreerbare
vaatwasser, 60 cm
SN63EX02AE**

Maattekeningen

Afmeting in mm



⚡ stopcontact
() Waarde met verlengingsset



Afmeting in mm