

**iQ300, Integreerbare vaatwasser,  
60 cm, Inox  
SN53HS42TE**



- ✓ varioSpeed Plus – Was en droog uw vaat tot drie keer sneller.
- ✓ Home Connect – Blijf overal in contact met uw slimme vaatwasser.
- ✓ Remote Control: eenvoudig de afwasprogramma's selecteren en starten via de Home Connect app.
- ✓ Favourite-knop – Vind sneller uw favoriete vaatwasprogramma's.
- ✓ Met één druk op de knop reguleert het Auto programma de gehele afwascyclus met een perfect resultaat als gevolg.

**Kenmerken**

**Technische gegevens**

Energieklasse: .....	E
Energieverbruik voor 100 cycli ecoprogramma's: .....	92 kWh
Maximale aantal plaatsinstellingen: .....	12
Het waterverbruik van de ecoprogramma's in liters per cyclus: .....	9,5 l
Programmaduur: .....	3:45 h
Geluidsniveau: .....	44 dB(A) re 1 pW
Geluidsniveauroepname: .....	B
Inbouw/vrijstaand: .....	Inbouw
Hoogte van afneembaar bovenblad: .....	0 mm
Afmetingen van het toestel: .....	815 x 598 x 573 mm
Inbouwafmetingen: .....	815-875 x 600 x 550 mm
Diepte met 90° geopende deur: .....	1150 mm
In hoogte verstelbare pootjes: .....	Ja - alle vanaf voorzijde
Maximaal instelbare hoogte: .....	60 mm
Verstelbare sokkel: .....	Nee
Nettogewicht: .....	36,2 kg
Brutogewicht: .....	38,3 kg
Aansluitvermogen: .....	2400 W
Minimale smeltveiligheid: .....	10 A
Spanning: .....	220-240 V
Frequentie: .....	50; 60 Hz
Lengte elektriciteits snoer: .....	175,0 cm
Type stekker: .....	Schuko/Gardy-stekker met aarding
Lengte toevoerslang: .....	165 cm
Lengte afvoerslang: .....	190 cm
EAN-code: .....	4242003888995
Type installatie: .....	Half geïntegreerd



**Optionele toebehoren**

SZ30BI02	Profielen in roestvrij staal 81,5 cm
SZ72010	Aquastopverlenging
SZ73000	Afwashulpset
SZ73010	Klapscharnier
SZ73051EU :	
SZ73125	Roestvrijstalen deur + sokkel
SZ73300	Glazenhouder
SZ73640	Inzetrek voor glazen

## iQ300, Integreerbare vaatwasser, 60 cm, Inox SN53HS42TE

### Kenmerken

#### Verbruik en geluidsniveau

- Energie-efficiëntieklasse<sup>1</sup>: E
- Energie<sup>2</sup>/Waterverbruik<sup>3</sup>: 92 kWu / 9.5 liter
- Inhoud: 12 bestekken
- Programmaduur<sup>4</sup>: 3:45 (h:min)
- Geluidsniveau: 44 dB(A) re 1 pW
- Geluidsefficiëntieklasse: B

#### Programma's en speciale functies

- 6 programma's: Eco 50 °C, Auto 45-65 °C, Intensief 70 °C, 1u 65 °C, Snel 45 °C, Voorspoelen
- 4 opties : Home Connect via WLAN (bediening op afstand), Intensieve zone, Halve belading, Speed on demand - varioSpeedPlus
- Machine Care
- Favourite programma
- Silence on demand (via app)

#### Comfort

- Home Connect via WLAN
- Bedieningspaneel met tekstbedrukking (engels)
- Elektronische resttijaanduiding in minuten

#### Was- en droogtechnologie

- Warmtewisselaar.
- aquaSensor
- iQdrive
- Doseerassistent
- Elektronische starttjduitstel: 1-24 uur
- Automatische herkenning van het reinigingsmiddel
- aquaStop® Siemens huishoudtoestellen: garantie in geval van waterschade - gedurende de volledige levensduur van het toestel\*
- Elektronische sleutelfunctie
- Glasbeschermingssysteem
- Zelfreinigende zeef, Zelfreinigende filter

#### Veiligheid

- varioFlex-korven
- In de hoogte verstelbare bovenste korf met rackMatic (op 3 hoogtes)
- lowFriction wheels op onderste korf
- Rack Stopper om ontsporen van de onderste korf te voorkomen
- Neerklapbare bordenrekken in bovenste (2x)
- Neerklapbare bordenrekken in onderste korf (4x)
- Kopjeshouder in de bovenste korf (2x)
- vario bestekkorf in de onderste korf

#### Technische info en toebehoren

- Dampbescherming voor werkblad inbegrepen
- Afmetingen (H x B x D): 81.5 x 59.8 x 57.3 cm
- Polinox kuip

\* De garantievooraarden kunnen gevonden worden op onze website

<sup>1</sup> Schaal van energie efficiëntieklasse van A tot G

<sup>2</sup> Energieverbruik in kWu per 100 cycli (in Eco 50 °C programma)

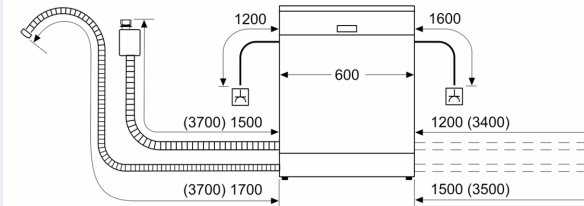
<sup>3</sup> Waterverbruik in liter per cyclus (in programma Eco 50 °C)

<sup>4</sup> Duur van het programma Eco 50 °C

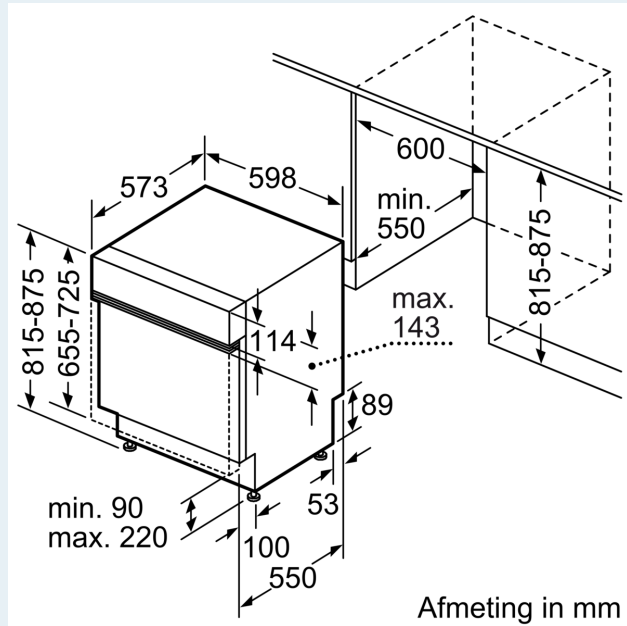
**iQ300, Integreerbare vaatwasser,  
60 cm, Inox  
SN53HS42TE**

Maattekeningen

Afmeting in mm



⚡ stopcontact  
( ) Waarde met verlengingsset



Afmeting in mm