

## iQ300, Integreerbare vaatwasser, 60 cm, Geborsteld staal SN53HS03VE



Uitstekende Home Connect vaatwasser met mogelijkheid tot het configureren van gepersonaliseerde programma's via smartphone of voice assistent.

- ✓ smartStart: stem je vaatwasser af om voorkeur te geven aan groene energie of de laagste energieprijzen.
- ✓ Meer flexibiliteit en meer laadcomfort dankzij de varioFlex-korven en de vario-besteklade.
- ✓ varioSpeed Plus – Was en droog uw vaat tot drie keer sneller.
- ✓ Home Connect – Blijf overal in contact met uw slimme vaatwasser.
- ✓ Home Connect: verlengt de levensduur van je vaatwasser.

### Kenmerken

#### Technische gegevens

Energie-efficiëntieklasse <sup>1</sup> :	C
Energieverbruik voor 100 cycli ecoprogramma's <sup>2</sup> :	.. 75 kWh/100 cycli
Max. aantal bestekken:	14
Waterverbruik Ecoprogramma <sup>3</sup> :	9.0 l
Programmaduur <sup>4</sup> :	4:55 h
Geluidsniveau:	46 dB(A) re 1pW
Geluidsniveauroe:	C
Inbouw/vrijstaand:	Inbouw
Hoogte van afneembaar bovenblad:	0 mm
Inbouwafmetingen:	815-875 x 600 x 550 mm
Diepte met 90° geopende deur:	1150 mm
In hoogte verstelbare pootjes:	Ja - alle vanaf voorzijde
Maximaal instelbare hoogte:	60 mm
Verstelbare sokkel:	Horizontaal en verticaal
Nettogewicht:	36.5 kg
Brutogewicht:	38.2 kg
Aansluitvermogen:	2400 W
Minimale smeltveiligheid:	10 A
Spanning:	220-240 V
Frequentie:	50; 60 Hz
Reparatie-index:	9.1
Lengte elektriciteits snoer:	175 cm
Type stekker:	Schuko/Gardy-stekker met aarding
Lengte toevoerslang:	165 cm
Lengte afvoerslang:	190 cm
EAN-code:	4242003989616
Type installatie:	Half geïntegreerd



### Optionele toebehoren

SZ30BI02	Profielen in roestvrij staal 81,5 cm
SZ72010	Aquastopverlenging
SZ73000	Afwashulpset
SZ73010	Klapscharnier
SZ73100	Bestekkorf
SZ73125	Roestvrijstalen deur + sokkel
SZ73300	Glazenhouder
SZ73640	Inzetrek voor glazen

<sup>1</sup> Schaal van energie-efficiëntieklassen van A tot G  
<sup>2</sup> Energieverbruik in kWu per 100 cycli (in programma Eco 50 °C)  
<sup>3</sup> Waterverbruik in liter per cyclus (in programma Eco 50 °C)  
<sup>4</sup> Duur van het programma Eco 50 °C

## iQ300, Integreerbare vaatwasser, 60 cm, Geborsteld staal SN53HS03VE

### Kenmerken

#### Verbruik en geluidsniveau

- Energie-efficiëntieklasse<sup>1</sup>: C
- Energie<sup>2</sup>/Waterverbruik<sup>3</sup>: 75 kWu / 9 liter
- Inhoud: 14 bestekken
- Programmaduur<sup>4</sup>: 4:55 (h:min)
- Geluidsniveau: 46 dB(A) re 1 pW
- Geluidsefficiëntieklasse: C

#### Programma's en speciale functies

- 6 programma's: Eco 50 °C, Auto 45-65 °C, Intensief 70 °C, 1u 65 °C, Snel 45 °C, Voorspoelen
- Favourite programma
- 4 opties : Home Connect via WLAN (bediening op afstand), Intensieve zone, Halve belading, Speed on demand - varioSpeedPlus
- Machine Care
- Add-on functie via Home Connect app: HygienePlus, Silence on demand

#### Was- en droogtechnologie

- Warmtewisselaar
- aquaSensor
- Doseerassistent
- iQdrive
- Zelfreinigende zeef, Zelfreinigende filter
- Polinox kuip

#### Veiligheid

- varioFlex-korven
- vario-besteklade - 3de niveau
- In de hoogte verstelbare bovenste korf met rackMatic (op 3 hoogtes)
- lowFriction wheels op onderste korf
- Rack Stopper om ontsporen van de onderste korf te voorkomen
- Neerklapbare houders in bovenkorf (2x)
- Neerklapbare bordenrekken in onderste korf (4x)
- Kopjeshouder in de bovenste korf (2x)

#### Comfort

- Home Connect via WLAN
- Bedieningspaneel met tekstbedrukking (Engelstalig)
- Elektronische resttijdaanduiding in minuten
- Elektronische starttijduitstel: 1-24 uur

#### Technische info en toebehoren

- aquaStop® Siemens huishoudtoestellen: garantie in geval van waterschade - gedurende de volledige levensduur van het toestel\*
- Elektronische sleutelfunctie
- Glasbeschermingssysteem

#### Inbegrepen toebehoren

- Dampbescherming voor werkblad inbegrepen

#### Afmetingen

- Afmetingen (H x B x D): 81.5 x 59.8 x 57.3 cm

<sup>1</sup> Schaal van energie efficiëntieklasse van A tot G

<sup>2</sup> Energieverbruik in kWu per 100 cycli (in Eco 50 °C programma)

<sup>3</sup> Waterverbruik in liter per cyclus (in programma Eco 50 °C)

<sup>4</sup> Duur van het programma Eco 50 °C

\* De garantievoorzwaarden kunnen gevonden worden op onze website

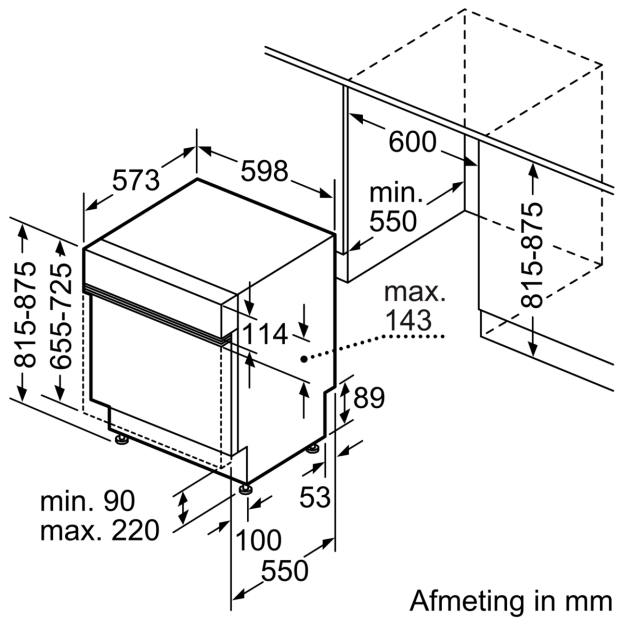
**iQ300, Integreerbare vaatwasser,  
60 cm, Geborsteld staal  
SN53HS03VE**

**Maattekeningen**

Afmeting in mm



⏏ stopcontact  
( ) Waarde met verlengingsset



Afmeting in mm