

iQ300, Integreerbare vaatwasser, 60 cm, Geborsteld staal SN53ES25CE



EXTRA KLASSE



Optionele toebehoren

SZ73300	Glazenhouder
SZ73640	Inzetrek voor glazen
SZ72010	Aquastopverlenging
SZ73000	Afwashulpset
SZ73010	Klapscharnier
SZ73035	RVS beschermingsstrip, vaatwasser 81,5cm
SZ73100	Bestekkorf
SZ73125	Roestvrijstalen deur + sokkel

Energie label A vaatwasser met innovatief energiebesparingsysteem om tot perfecte resultaten te komen, zonder compromis.

- ✓ smartStart: stem je vaatwasser af om voorkeur te geven aan groene energie of de laagste energieprijzen.
- ✓ autoOpen dry - de deur opent automatisch om perfecte droogresultaten te garanderen.
- ✓ Flex korven en lades - meer flexibiliteit en comfort bij het inladen en uitladen van de vaat.
- ✓ varioSpeed Plus – Was en droog uw vaat tot drie keer sneller.
- ✓ Home Connect – Blijf overal in contact met uw slimme vaatwasser.

Kenmerken

Technische gegevens

Energie-efficiëntieklasse ¹ :	A
Energieverbruik voor 100 cycli ecoprogramma's ² :	54 kWh/100 cycli
Max. aantal bestekken:	14
Waterverbruik Ecoprogramma ³ :	9.0 l
Programmaduur ⁴ :	4:30 uren
Geluidsniveau:	42 dB(A) re 1pW
Geluidsniveauroe:	B
Inbouw/vrijstaand:	Inbouw
Hoogte van afneembaar bovenblad:	0 mm
Inbouwafmetingen:	815-875 x 600 x 550 mm
Diepte met 90° geopende deur:	1150 mm
In hoogte verstelbare pootjes:	Ja - alle vanaf voorzijde
Maximaal instelbare hoogte:	60 mm
Verstelbare sokkel:	Horizontaal en verticaal
Nettogewicht:	38.7 kg
Brutogewicht:	43.0 kg
Aansluitvermogen:	2400 W
Minimale smeltveiligheid:	10 A
Spanning:	220-240 V
Frequentie:	50; 60 Hz
Maximaal geaccepteerde waterhardheid (°dH):	50°dH
Reparatie-index:	9.3
Lengte elektriciteitsnoer:	175 cm
Type stekker:	Schuko/Gardy-stekker met aarding
Lengte toevoerslang:	165 cm
Lengte afvoerslang:	190 cm
EAN-code:	4242003989173
Type installatie:	Half geïntegreerd



¹ Schaal van energie-efficiëntieklassen van A tot G
² Energieverbruik in kWu per 100 cycli (in programma Eco 50 °C)
³ Waterverbruik in liter per cyclus (in programma Eco 50 °C)
⁴ Duur van het programma Eco 50 °C

iQ300, Integreerbare vaatwasser, 60 cm, Geborsteld staal SN53ES25CE

Kenmerken

Verbruik en geluidsniveau

- Energie-efficiëntieklasse¹: A
- Energie²/Waterverbruik³: 54 kWu / 9 liter
- Inhoud: 14 bestekken
- Programmaduur⁴: 4:30 (h:min)
- Geluidsniveau: 42 dB(A) re 1 pW
- Geluidsefficiëntieklasse: B

Programma's en speciale functies

- 6 programma's: Eco 50 °C, Auto 45-65 °C, Intensief 70 °C, Kort 60 °C, Snel 45 °C, Voorspoelen
- Favourite programma
- 4 opties : Home Connect via WLAN (bediening op afstand), Intensieve zone, Halve belading, Speed on demand - varioSpeedPlus
- Machine Care
- Add-on functie via Home Connect app: HygienePlus, Silence on demand

Was- en droogtechnologie

- autoOpen dry en warmtewisselaar
- aquaSensor
- Doseerassistent
- iQdrive
- Zelfreinigende zeef, Zelfreinigende filter
- Binnenafwerking: Inox

Veiligheid

- flex-korven
- vario-besteklade - 3de niveau
- In de hoogte verstelbare bovenste korf met rackMatic (op 3 hoogtes)
- lowFriction wheels op onderste korf
- Rack Stopper om ontsporen van de onderste korf te voorkomen
- Neerklapbare bordenrekken in bovenste korf (2x)
- Neerklapbare bordenrekken in onderste korf (4x)
- Kopjeshouder in de bovenste korf (2x)
- Kopjeshouders in onderste korf (2x)

Comfort

- Home Connect via WLAN
- Bedieningspaneel met tekstbedrukking (Engelstalig)
- Elektronische resttijaanduiding in minuten
- Elektronische starttjduitstel: 1-24 uur

Technische info en toebehoren

- aquaStop® Siemens huishoudtoestellen: garantie in geval van waterschade - gedurende de volledige levensduur van het toestel*
- Elektronische sleutelfunctie
- Glasbeschermingssysteem

Inbegrepen toebehoren

- Inox decorset inbegrepen
- Trechter om de vaatwasser te vullen met regenerierzout

- Dampbescherming voor werkblad inbegrepen

Afmetingen

- Afmetingen (H x B x D): 81.5 x 59.8 x 57.3 cm

¹ Schaal van energie efficiëntieklasse van A tot G

² Energieverbruik in kWu per 100 cycli (in Eco 50 °C programma)

³ Waterverbruik in liter per cyclus (in programma Eco 50 °C)

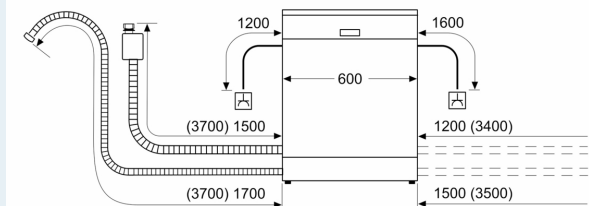
⁴ Duur van het programma Eco 50 °C

* De garantievoorwaarden kunnen gevonden worden op onze website

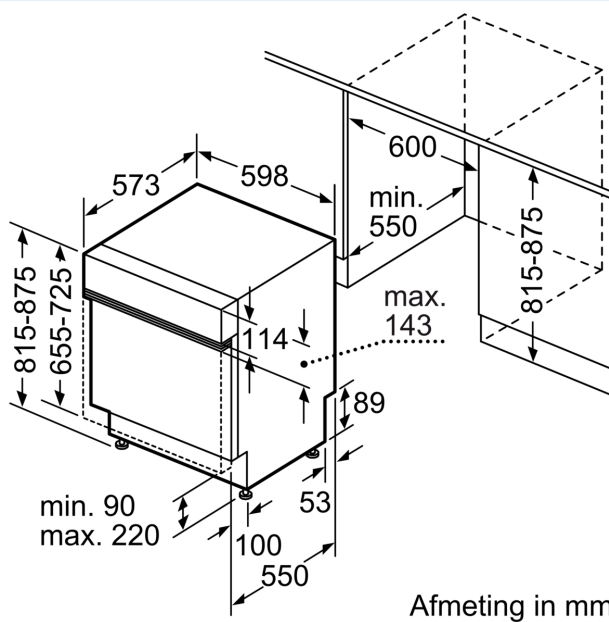
iQ300, Integreerbare vaatwasser, 60 cm, Geborsteld staal SN53ES25CE

Maattekeningen

Afmeting in mm



⚡ stopcontact
() Waarde met verlengingsset



Afmeting in mm