

**iQ500, Onderbouw vaatwasser,  
60 cm, Inox  
SN45ES09CE**



Vaatwasser met speciale zone voor een voorzichtige behandeling van delicate glazen. Volledige verlichting van de kuip.

- ✓ varioSpeed Plus – Was en droog uw vaat tot drie keer sneller.
- ✓ flexComfort korven en lades – hoog gebruiksgemak, optimale glasbescherming en snel in- en uitladen van de vaat.
- ✓ glassZone – Vaatwasserzone toegewijd aan de bescherming van uw glaswerk.
- ✓ emotionLight – Verlicht uw vaatwasser in een rustgevend blauw licht.
- ✓ Home Connect – Blijf overal in contact met uw slimme vaatwasser.

**Kenmerken**

**Technische gegevens**

Energieklasse: .....C  
 Energieverbruik voor 100 cycli ecoprogramma's: ..... 75 kWh  
 Maximale aantal plaatsinstellingen: ..... 14  
 Het waterverbruik van de ecoprogramma's in liters per cyclus: 9.0 l  
 Programmaduur: .....3:20 h  
 Geluidsniveau: ..... 40 dB(A) re 1 pW  
 Geluidsniveauroe: ..... B  
 Inbouw/vrijstaand: ..... Inbouw  
 Hoogte van afneembaar bovenblad: ..... 0 mm  
 Afmetingen van het toestel: ..... 815 x 598 x 573 mm  
 Inbouwafmetingen: ..... 815-875 x 600 x 550 mm  
 Diepte met 90° geopende deur: ..... 1150 mm  
 In hoogte verstelbare pootjes: ..... Ja - alle vanaf voorzijde  
 Maximaal instelbare hoogte: ..... 60 mm  
 Verstelbare sokkel: ..... Horizontaal en verticaal  
 Nettogewicht: ..... 45.1 kg  
 Bruto gewicht: ..... 47.0 kg  
 Aansluitvermogen: .....2400 W  
 Minimale smeltveiligheid: ..... 10 A  
 Spanning: ..... 220-240 V  
 Frequentie: ..... 50; 60 Hz  
 Reparatie-index: .....9.2  
 Lengte elektriciteits snoer: ..... 175.0 cm  
 Type stekker: ..... Schuko/Gardy-stekker met aarding  
 Lengte toevoerslang: ..... 165 cm  
 Lengte afvoerslang: ..... 190 cm  
 EAN-code: ..... 4242003939895  
 Type installatie: .....Onderbouwbaar



**Optionele toebehoren**

- SZ30BI01 Profielen in roestvrij staal 81,5 cm
- SZ72010 Aquastopverlenging
- SZ73000 Afwashulpset
- SZ73051EU :
- SZ73100 Bestekkorf
- SZ73300 Glazenhouder
- SZ73640 Inzetrek voor glazen

## iQ500, Onderbouw vaatwasser, 60 cm, Inox SN45ES09CE

### Kenmerken

#### Verbruik en geluidsniveau

- Energie-efficiëntieklasse<sup>1</sup>: C
- Energie<sup>2</sup>/Waterverbruik<sup>3</sup>: 75 kWu / 9 liter
- Inhoud: 14 bestekken
- Programmaduur<sup>4</sup>: 3:20 (h:min)
- Geluidsniveau: 40 dB(A) re 1 pW
- Geluidsniveau Silence progr.: 39 dB(A) re 1 pW
- Geluidsefficiëntieklasse: B

#### Programma's en speciale functies

- 8 programma's: Eco 50 °C, Auto 45-65 °C, Intensief 70 °C, 1u 65 °C, Snel 45 °C, Glass 40 °C, Stil 50 °C, Favoriet
- 4 opties : Home Connect via WLAN (bediening op afstand), Intensieve zone, Halve belading, Speed on demand - varioSpeedPlus
- Machine Care
- Favourite programma
- Add-on functie via Home Connect app: HygienePlus, Silence on demand

#### Comfort

- Home Connect via WLAN
- touchControl (zwart)
- Bedieningspaneel met tekstbedrukking (engels)
- Elektronische resttijdaanduiding in minuten
- emotionLight

#### Was- en droogtechnologie

- autoOpen dry en warmtewisselaar
- aquaSensor
- iQdrive
- Doseerassistent
- Elektronische starttijduitstel: 1-24 uur
- Automatische herkenning van het reinigingsmiddel
- aquaStop® Siemens huishoudtoestellen: garantie in geval van waterschade - gedurende de volledige levensduur van het toestel\*
- Aanduiding van het programmaverloop
- Elektronische sleutelfunctie
- Glasbeschermingssysteem
- Zelfreinigende zeef, Zelfreinigende filter

#### Veiligheid

- flexComfort korven met blauwe touchPoints
- Vario-besteklade - 3de niveau
- glassZone
- In de hoogte verstelbare bovenste korf met rackMatic (op 3 hoogtes)
- easyGlide wieltjes op bovenste korf
- lowFriction wheels op onderste korf
- Rack Stopper om ontsporen van de onderste korf te voorkomen
- Neerklapbare bordenrekken in bovenste korf (2x)
- Neerklapbare bordenrekken in onderste korf (8x)
- Kopjeshouders met zacht siliconen elementen in bovenste korf (2x)
- Kopjeshouders in onderste korf (2x)
- Glazenhouder in de onderste korf
- Anti-slip strip voor wijnglazen in bovenste korf

#### Technische info en toebehoren

- Plint inbegrepen

- Trechter om de vaatwasser te vullen met regenerierzout
- Dampbescherming voor werkblad inbegrepen
- Afmetingen (H x B x D): 81.5 x 59.8 x 57.3 cm
- Binnenafwerking: Inox

\* De garantievoorwaarden kunnen gevonden worden op onze website

<sup>1</sup> Schaal van energie efficiëntieklasse van A tot G

<sup>2</sup> Energieverbruik in kWu per 100 cycli (in Eco 50 °C programma)

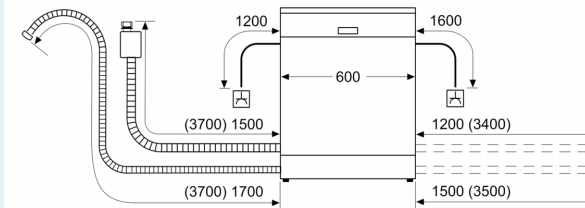
<sup>3</sup> Waterverbruik in liter per cyclus (in programma Eco 50 °C)

<sup>4</sup> Duur van het programma Eco 50 °C

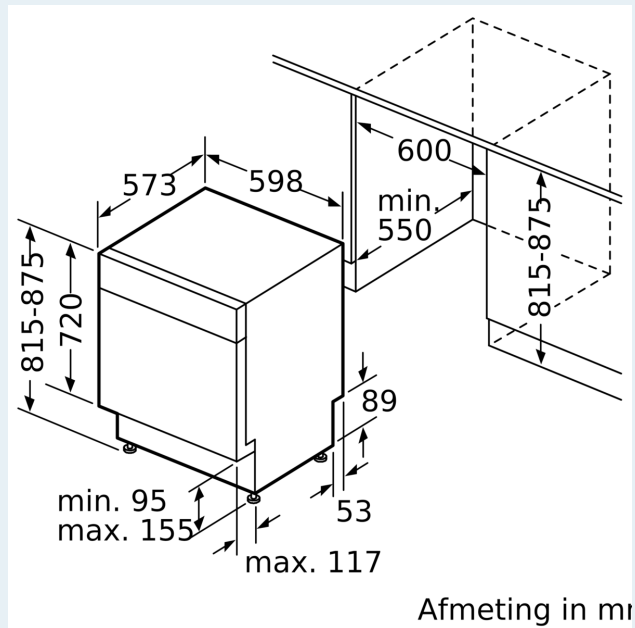
iQ500, Onderbouw vaatwasser,  
60 cm, Inox  
SN45ES09CE

Maattekeningen

Afmeting in mm



⚡ stopcontact  
( ) Waarde met verlengingsset



Afmeting in mm