

**Serie 2, Onderbouw vaatwasser, 60 cm, Geborsteld staal  
SMU2ITS09E**



SGZ0BI02 Roestvrijstalen bevestigingsstrip  
 SGZ1010 Verlengslang voor aqua-stop  
 SMZ1051EU :  
 SMZ2014 Korfinzet voor glazen met lange steel  
 SMZ5000 Afwashulpset  
 SMZ5002 Zilverglanscassette  
 SMZ5300 Wijnlazenhouder

**Home Connect vaatwasser met op ieder moment de mogelijkheid om het geluid te reduceren via de Home Connect App.**

- **Extra Droog:** een optie om vaat die moeilijk te drogen is toch goed droog te krijgen.
- **Het hygiëneniveau is getest en goedgekeurd voor Eco 50 °C en hogere standen, inclusief Intensief 70 °C en Machine Care.**
- **Silence on demand: tot 30 minuten geluidsvermindering op eender welk moment via de Home Connect app.**
- **Spraakbesturing: bedien de vaatwasser met je stem dankzij Home Connect.**
- **Tab Counter: Voorraadbeheer van de vaatwastabletten**

Energieklasse: .....E  
 Energieverbruik voor 100 cycli ecoprogramma's: ..... 94 kWh  
 Max. aantal bestekken: ..... 13  
 Waterverbruik Ecoprogramma: .....9.5 l  
 Programmaduur: ..... 4:10 h  
 Geluidsniveau: ..... 46 dB(A) re 1pW  
 Geluidsniveauroep: ..... C  
 Inbouw/vrijstaand: ..... Inbouw  
 Hoogte van afneembaar bovenblad: ..... 0 mm  
 Afmetingen van het toestel (hxbxd): ..... 815 x 598 x 573 mm  
 Inbouwafmetingen: ..... 815-875 x 600 x 550 mm  
 Diepte met 90° geopende deur: ..... 1150 mm  
 In hoogte verstelbare pootjes: .....Ja - alle vanaf voorzijde  
 Maximaal instelbare hoogte: ..... 60 mm  
 Verstelbare sokkel: ..... Horizontaal en verticaal  
 Nettogewicht: ..... 34.2 kg  
 Brutowicht: ..... 36.4 kg  
 Aansluitvermogen: ..... 2400 W  
 Minimale smeltveiligheid: ..... 10 A  
 Spanning: ..... 220-240 V  
 Frequentie: ..... 50; 60 Hz  
 Lengte elektriciteits snoer: ..... 175.0 cm  
 Type stekker: ..... Schuko/Gardy-stekker met aarding  
 Lengte toevoerslang: ..... 165 cm  
 Lengte afvoerslang: ..... 190 cm  
 EAN-code: ..... 4242005498987  
 Type installatie: ..... Onderbouw



## Serie 2, Onderbouw vaatwasser, 60 cm, Geborsteld staal SMU2ITS09E

### Home Connect vaatwasser met op ieder moment de mogelijkheid om het geluid te reduceren via de Home Connect App.

#### Prestaties en verbruik

- Energie-efficiëntieklasse<sup>1</sup>: E
- Energie<sup>2</sup>/Waterverbruik<sup>3</sup>: 94 kWu / 9.5 liter
- Inhoud: 13 bestekken
- Programmaduur<sup>4</sup>: 4:10 (h:min)
- Geluidsniveau: 46 dB(A) re 1 pW
- Geluidsefficiëntieklasse: C
- EcoSilence Drive

#### Programma's / Opties

- 5 programma's: Eco 50 °C, Auto 45-65 °C, Intensief 70 °C, 1u 65 °C, Voorspoelen
- 4 opties : Home Connect via WLAN (bediening op afstand), Extra droog, Halve belading, SpeedPerfect
- Machine Care
- Favourite programma
- Home Connect via WLAN
- Add-on functie via Home Connect app: HygienePlus, Silence on demand

#### Technische kenmerken

- Polinox kuip
- AquaSensor
- Doseerassistent
- Elektronische starttijduitstel: 1-24 uur
- Automatische herkenning van het reinigingsmiddel
- aquaStop®: Bosch garantie in geval van waterschade - gedurende de volledige levensduur van het toestel\*
- Elektronische sleutelfunctie
- Glass protection technology
- Zelfreinigende zeef, met 3-voudig filtersysteem
- Dampbescherming voor werkblad inbegrepen

#### Comfort/Veiligheid

- Vario-korven
- In de hoogte verstelbare bovenste korf
- Low Friction Wheels op onderste korf
- Kopjeshouders in de bovenste korf (2x)
- Neerklapbare bordenrekken in onderste korf (2x)
- Bestekrek in de bovenste korf
- Bestekkorf in de onderste korf
- Rack Stopper om ontsporen van de onderste korf te voorkomen

#### Display en bediening

- Bedieningspaneel met tekstbedrukking (Engels)
- Resttijdaanduiding in minuten
- Plint inbegrepen

#### Afmetingen

- Afmetingen (H x B x D): 81.5 x 59.8 x 57.3 cm

<sup>1</sup> Schaal van energie efficiëntieklasse van A tot G

<sup>2</sup> Energieverbruik in kWu per 100 cycli (in Eco 50 °C programma)

<sup>3</sup> Waterverbruik in liter per cyclus (in programma Eco 50 °C)

<sup>4</sup> Duur van het programma Eco 50 °C

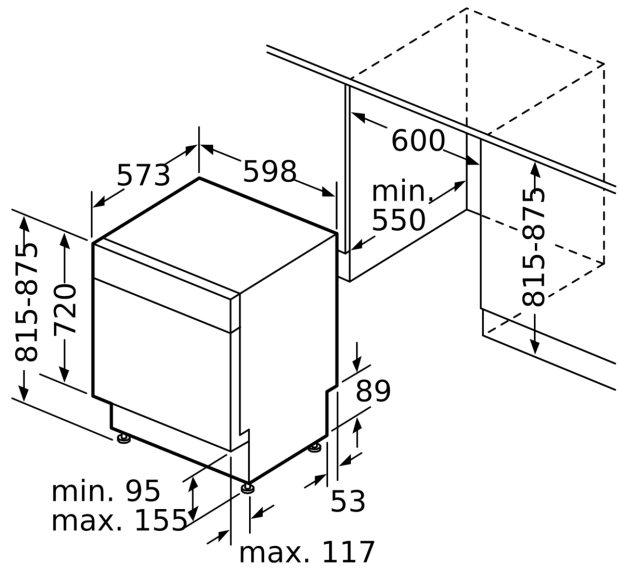
\* De garantievooraarden kunnen gevonden worden op onze website

**Serie 2, Onderbouw vaatwasser, 60 cm, Geborsteld staal  
SMU2ITS09E**

Afmeting in mm



⏏ stopcontact  
( ) Waarde met verlengingsset



Afmeting in mm