

iQ500, Integreerbare modular vaatwasser, 60 cm, Inox SC76M542EU



Optionele toebehoren

SZ78100 Zilverglanscassette

60 cm hoge compact Modular speedMatic-vaatwasser voor meer inbouwflexibiliteit, met varioSpeed voor een tot 66 % kortere afwascyclus.

- ✓ Tot 66 % sneller schitterende afwas- en droogresultaten dankzij varioSpeed Plus.
- ✓ Met één druk op de knop reguleert het Auto programma de gehele afwascyclus met een perfect resultaat als gevolg.
- ✓ hygienePlus – Hygiënische vaatwas bij extra hoge temperaturen.
- ✓ aquaStop®-veiligheidssysteem voor levenslange garantie tegen externe waterschade.
- ✓ 10 jaar garantie tegen doorroesten van de binnenkuip van een Siemens vaatwasser.

Kenmerken

Technische gegevens

Energieklasse:F
 Energieverbruik voor 100 cycli ecoprogramma's: 67 kWh
 Maximale aantal plaatsinstellingen: 7
 Het waterverbruik van de ecoprogramma's in liters per cyclus: 9.0 l
 Programmaduur:3:55 h
 Geluidsniveau:47 dB(A) re 1 pW
 Geluidsniveauroep:C
 Inbouw/vrijstaand: Inbouw
 Hoogte van afneembaar bovenblad:0 mm
 Afmetingen van het toestel: 595 x 595 x 500 mm
 Diepte met 90° geopende deur: 995 mm
 Verstelbare sokkel:Nee
 Nettogewicht: 26.2 kg
 Bruttogewicht: 29.0 kg
 Aansluitvermogen:2400 W
 Minimale smeltveiligheid: 10 A
 Spanning:220-240 V
 Frequentie: 50; 60 Hz
 Reparatie-index:8.1
 Lengte elektriciteits snoer: 175.0 cm
 Type stekker: Schuko/Gardy-stekker met aarding
 Lengte toevoerslang: 165 cm
 Lengte afvoerslang:215 cm
 EAN-code: 4242003872925
 Type installatie: Vrijstaand



iQ500, Integreerbare modular vaatwasser, 60 cm, Inox SC76M542EU

Kenmerken

Verbruik en geluidsniveau

- Energie-efficiëntieklasse¹: F
- Energie²/Waterverbruik³: 67 kWu / 9 liter
- Geluidsniveau: 47 dB(A) re 1 pW

Programma's en speciale functies

- 6 programma's: Intensief 70°C, Auto 45-65°C, Eco 50°C, Glass 40°C, Snel 45°C, Voorspoelen
- 4 opties : varioSpeed Plus, Intensieve zone, hygienePlus, Extradroog

Uitrusting en comfort

- Inhoud: 7 bestekken
- inbouwvaatwasser
- 5 reinigingstemperaturen
- Elektronisch regeneratiesysteem
- Doorstroomverwarmer
- iQdrive
- aquaSensor
- Automatische herkenning van het reinigingsmiddel
- Warmtewisselaar.
- Wisselspoeltechniek
- Zelfreinigende filter, Zelfreinigende filter
- S-vormige sproeiarmen voor extra reinigingskracht
- Elektronische resttijaanduiding in minuten
- Kleur van aanduidingselement: blauw / wit
- Elektronische starttjduitstel: 1-24 uur
- Elektronische bijvulaanduiding voor zout
- Elektronische bijvulaanduiding voor spoelmiddel
- Flexibel korvensysteem: 2 korven, neerklapbare bordenrekken in de onderste korf, Vario-bestekkorf, kopjeshouders in onderste korf
- Polinox kuip
- aquaStop® Siemens huishoudtoestellen: garantie in geval van waterschade - gedurende de volledige levensduur van het toestel*
- Elektronische sleutelfunctie
- Glasbeschermingssysteem
- Inox Decorset inbegrepen
- Toebehoren inbegrepen: AquaStop-verlenging
- Afmetingen (H x B x D): 59.5 x 59.5 x 50 cm
- * Gelieve de garantievoorwaarden te vinden op: <https://www.siemens-home.bsh-group.com/be/nl/service/garantie/fabrieksgarantie>
- Programmaduur⁴: 3:55 (h:min)
- Geluidsefficiëntieklasse: C

* De garantievoorwaarden kunnen gevonden worden op onze website

¹ Schaal van energie efficiëntieklasse van A tot G

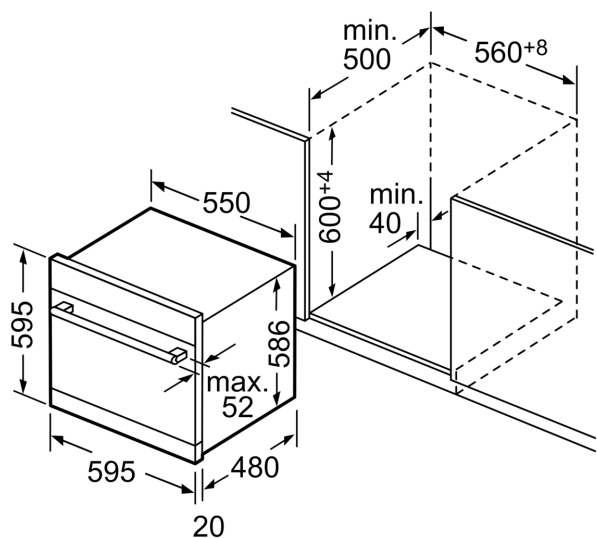
² Energieverbruik in kWu per 100 cycli (in Eco 50 °C programma)

³ Waterverbruik in liter per cyclus (in programma Eco 50 °C)

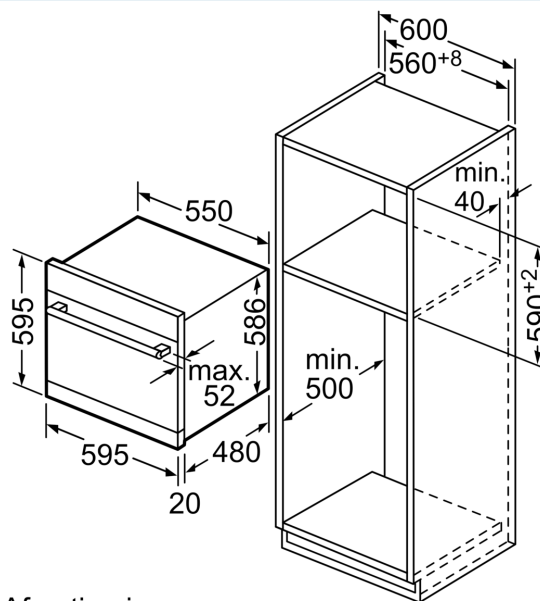
⁴ Duur van het programma Eco 50 °C

iQ500, Integreerbare modular vaatwasser, 60 cm, Inox SC76M542EU

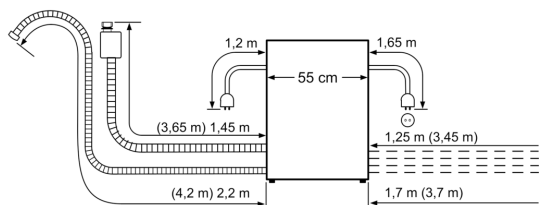
Maattekeningen



Afmeting in mm



Afmeting in mm



Nominale lengten:

AquaStop:	1,65 m	Verlenging:	2,20 m
Afvoerslang:	2,25 m	AquaStop:	2,20 m
Netkabel:	1,70 m	Afvoerslang:	2,00 m