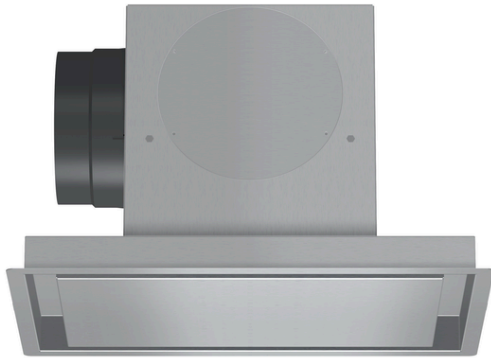


Toebehoren voor dampkappen LZ56700



Kenmerken

Technische gegevens

Afmetingen inclusief verpakking hxbxd (mm) : 325 x 360 x 560

Palletafmetingen : 179.0 x 80.0 x 120.0

Standaard aantal units per pallet : 20

Nettogewicht (kg) : 4,250

Brutogewicht (kg) : 6,3

EAN-code : 4242003611999



Toebehoren voor dampkappen LZ56700

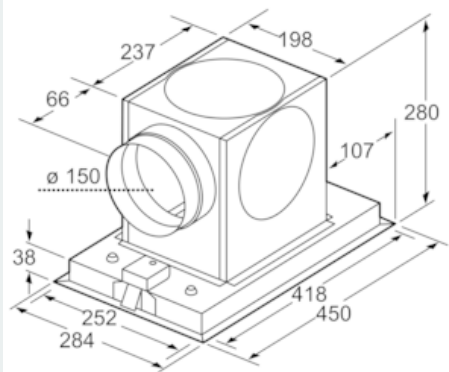
Kenmerken

Toebehoren in optie

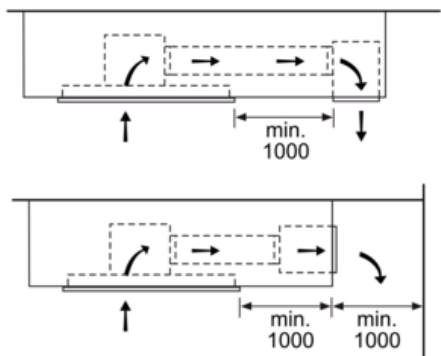
- # Voor kringloopwerking
- # Gecombineerd met decoratieve afvoergroepen
- # Een verbeterde geurabsorptie tov een standaard koolstoffilter
- # Geluidsreducering
- # Verlenging van de vervangingscyclus van de koolstoffilter
- # Buisaansluiting vooraan, opzij of bovenaan

Toebehoren voor dampkappen LZ56700

Maattekeningen



Afmeting in mm



Afmeting in mm