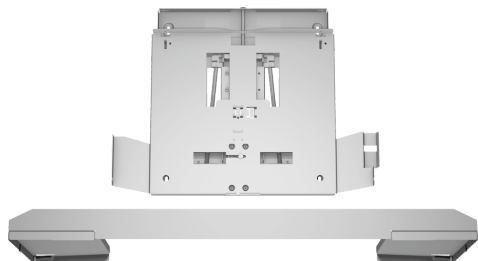


Frame verlager LZ49601



- ✓ Neerlaatkader voor telescopische dampkap 60 cm
- ✓ Dankzij de neerlaatkader verdwijnt de dampkap volledig in de bovenkast
- ✓ Voor onmiddellijk montage op de keukenmuur
- ✓ Geschikt voor: 90cm brede telescopische dampkap

Kenmerken

Technische gegevens

Afmetingen inclusief verpakking hxbxd: 85 x 530 x 630 mm
Palletafmetingen: 140.0 x 80.0 x 120.0
Standaard aantal units per pallet: 30
Nettogewicht: 4.0 kg
Brutogewicht: 6.1 kg
EAN-code: 4242003884652



Frame verlager LZ49601

Kenmerken

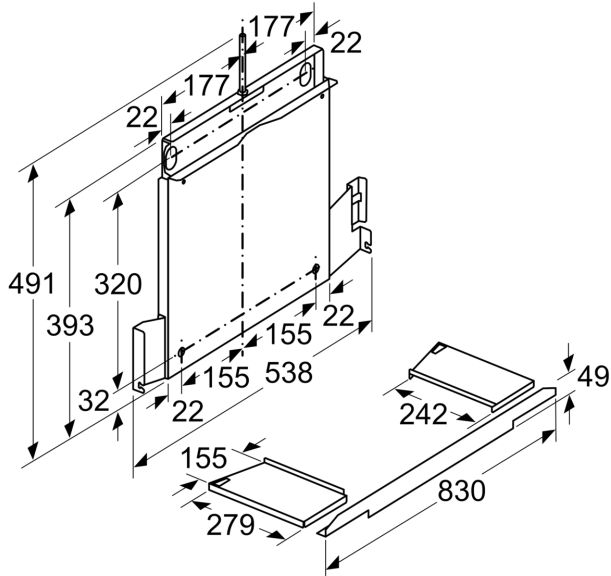
Toebehoren in optie

- Neerlaatkader voor telescopische dampkap 60 cm
- Dankzij de neerlaatkader verdwijnt de dampkap volledig in de bovenkast
- Voor onmiddellijk montage op de keukenmuur
- Geschikt voor: 90cm brede telescopische dampkap

Frame verlager
LZ49601

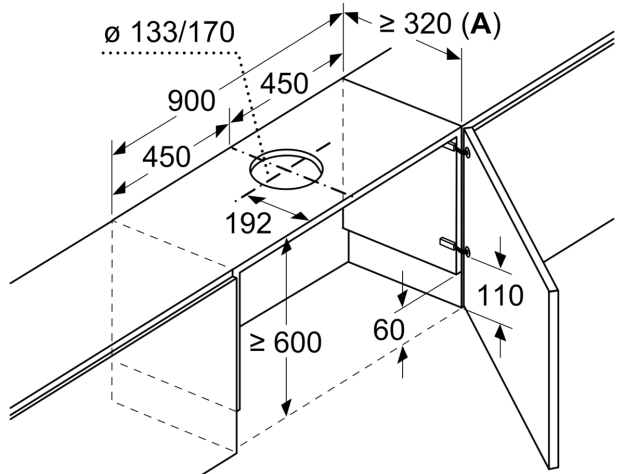
Maattekeningen

Afmeting in mm



Afmeting in mm

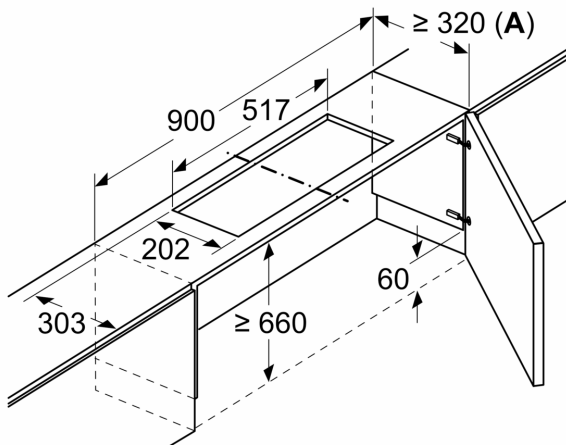
Monteren van de telescopische afzuigkap met verlagersframe



A: Raadpleeg combinatietabel

Afmeting in mm

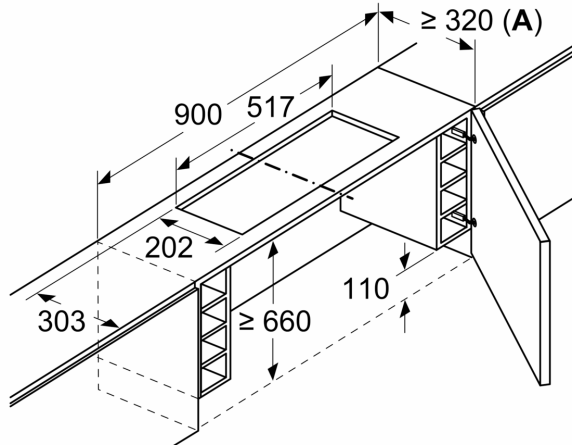
Montage telescopische dampkap met luchtcirculatieset en verlagersframe



A: Zie combinatietabel

Afmeting in mm

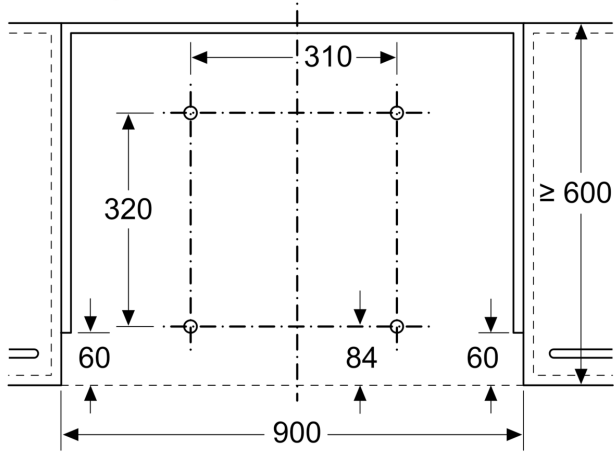
Montage telescopische dampkap met luchtcirculatieset en verlagersframe



A: Zie combinatietabel

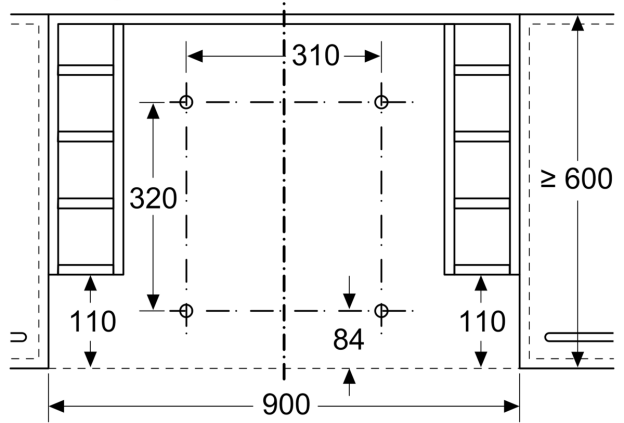
Maattekeningen

Afmeting in mm

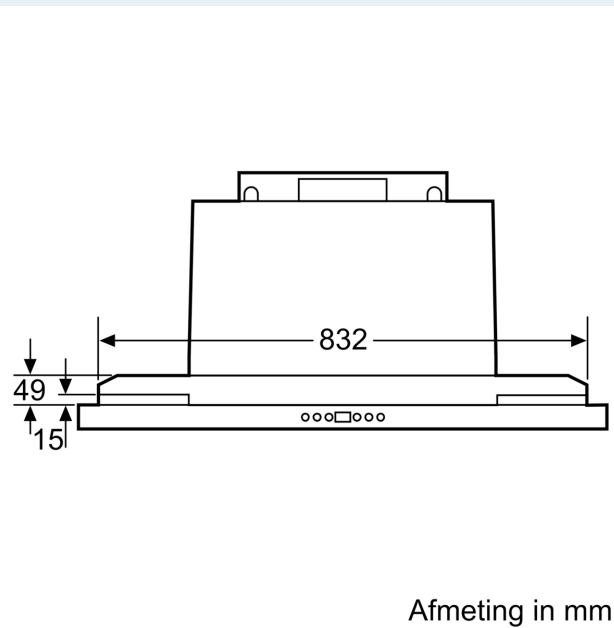


Monteren van de telescopische afzuigkap met verlagingsframe
Directe montage op de keukenwand

Afmeting in mm

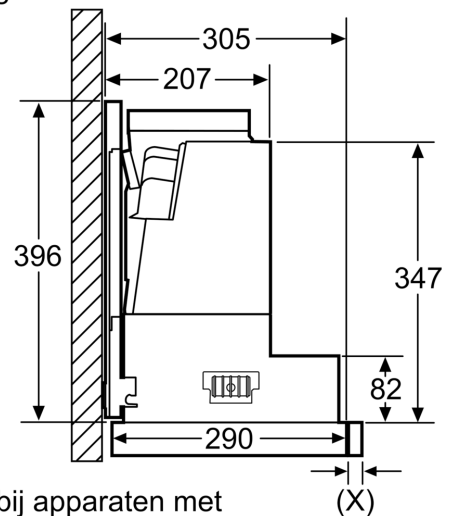


Monteren van de telescopische afzuigkap met verlagingsframe
Keukenunits met schappen aan de zijkant
Directe montage op de keukenwand



Afmeting in mm

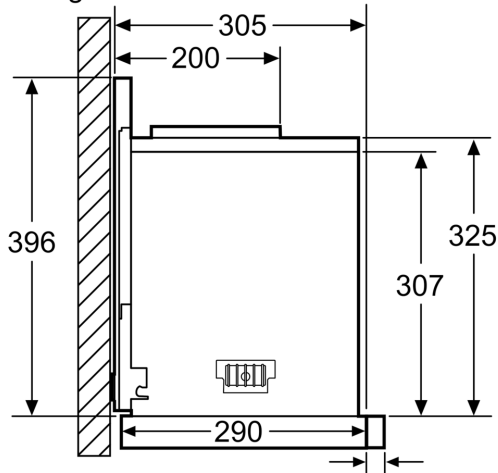
Uitvoering A



Montage bij apparaten met neerlaatkader - meubelcorpusdiepte volgens combinatietabel
Afmeting in mm

Maattekeningen

Uitvoering B



Montage bij apparaten met neerlaatkader - meubelcorpusdiepte volgens combinatietabel Afmeting in mm

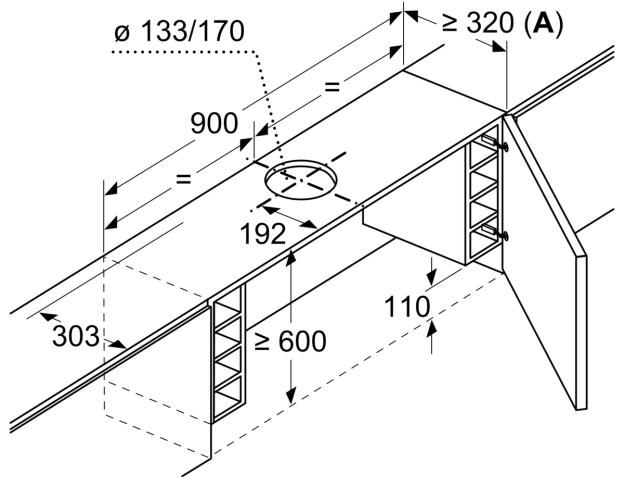
Afmeting in mm
Combinatietabel voor 90 cm telescopische afzuigkap met verlagingsframe

Uitvoering van het apparaat in kast	Apparaat-inbouwdiepte met verlagingsframe	Diepte van de greep (X)	Totale inbouwdiepte	Meubelcorpusdiepte
Uitvoering A	301	17	318	≥ 320
	301	20	321	≥ 323
	301	31	332	≥ 334
Uitvoering B	301	31	332	≥ 334

Bij gebruik van verzonken panelen van >5 mm, moet het verlagingsframe van onderaf worden ondersteund.
De diepte van het keukeneenheidcorpus moet overeenkomstig worden aangepast.

Afmeting in mm

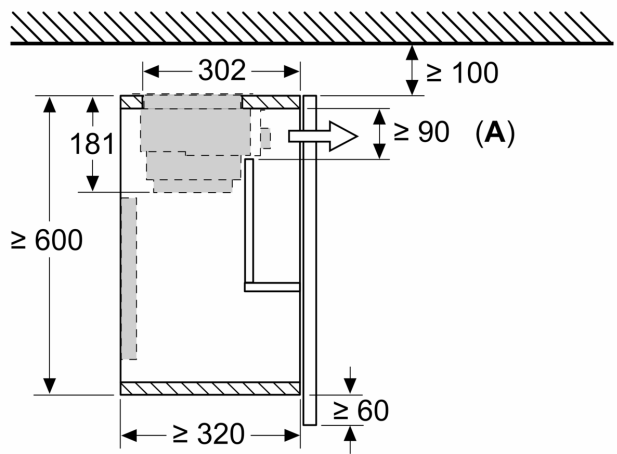
Monteren van de telescopische afzuigkap met verlagingsframe



A: Raadpleeg combinatietabel

Afmeting in mm

Montage telescopische dampkap met luchtcirculatieset en verlagingsframe



A: Filter vervangen