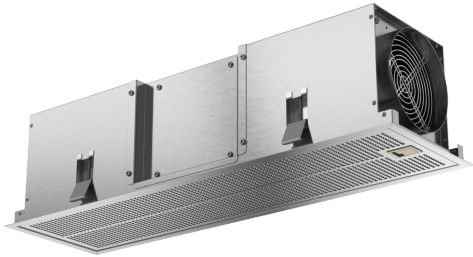


## cleanAir set LZ21JXC51



- ✓ CleanAir standaard recirc.set ext.(inox)
- ✓ Roestvrij staal
- ✓ Voor kringloopwerking
- ✓ Gecombineerd met decoratieve afvoergroepen
- ✓ Buisaansluiting vooraan, opzij of bovenaan

### Kenmerken

#### Technische gegevens

Afmetingen inclusief verpakking hxbxd: ..... 240 x 230 x 770 mm  
Palletafmetingen: ..... 183.0 x 80.0 x 120.0  
Standaard aantal units per pallet: ..... 35  
Nettogewicht: ..... 5.3 kg  
Brutogewicht: ..... 6.8 kg  
EAN-code: ..... 4242003868225



4 242003 868225

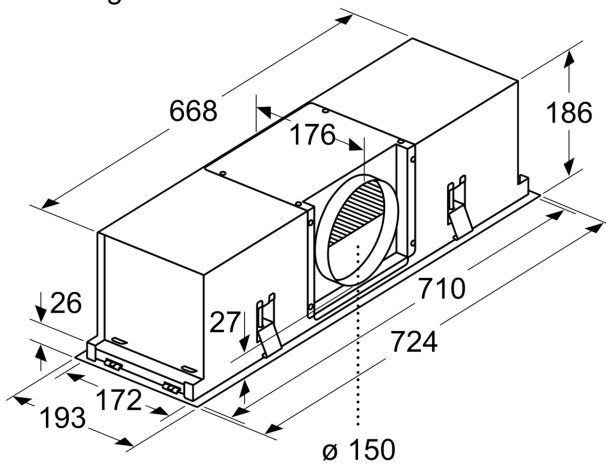
**cleanAir set  
LZ21JXC51****Kenmerken****Toebehoren in optie**

- CleanAir standaard recirc.set ext.(inox)
- Roestvrij staal
- Voor kringloopwerking
- Gecombineerd met decoratieve afvoergroepen
- Buisaansluiting vooraan, opzij of bovenaan
- Voor een vlakke plafonduin met een rechthoekige luchtafvoer is een adapterstuk van plat (plafonduin) naar rond (recirculatiemodule) vereist.

cleanAir set  
LZ21JXC51

Maattekeningen

Afmeting in mm



De aansluiting kan afhankelijk van de inbouwsituatie worden verplaatst.

Afmeting in mm

