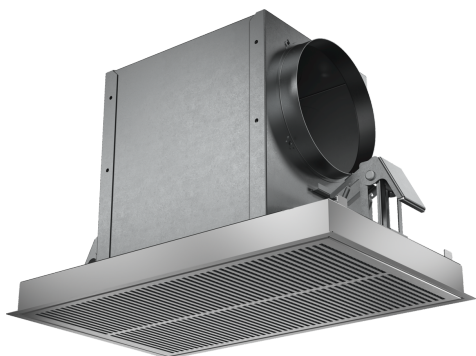


Regeneerbare set voor kringloopwerking LZ20JCD50



- ✓ cleanair recirc. set regeneer. (inox)
- ✓ Voor kringloopwerking
- ✓ Gecombineerd met decoratieve afvoergroepen
- ✓ koolstoffilter
- ✓ Buisaansluiting vooraan, opzij of bovenaan

Kenmerken

Technische gegevens

Afmetingen inclusief verpakking hxbxd:	445 x 400 x 795 mm
Palletafmetingen:	200.0 x 80.0 x 120.0
Standaard aantal units per pallet:	12
Nettogewicht:	5.4 kg
Brutogewicht:	7.9 kg
EAN-code:	4242003836088



4 242003 836088

Regeneerbare set voor kringloopwerking LZ20JCD50

Kenmerken

- cleanair recirc. set regeneer. (inox)

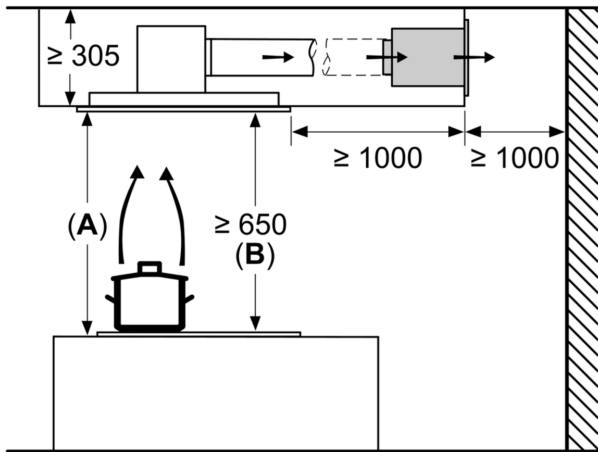
Toebehoren in optie

- Voor kringloopwerking
- Gecombineerd met decoratieve afvoergroepen
- koolstoffilter
- Buisaansluiting vooraan, opzij of bovenaan
- Bestaande uit meervoudig regeneerbaar cleanAir actieve koolstoffilter en filterhouder met design greep.

Regeneerbare set voor
kringloopwerking
LZ20JCD50

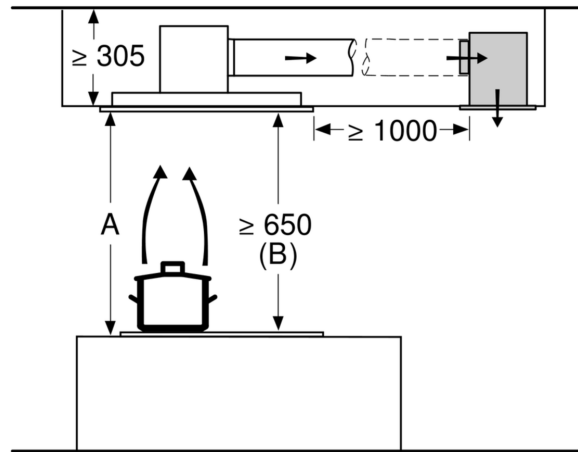
Maattekeningen

Afmeting in mm
Circulatielucht

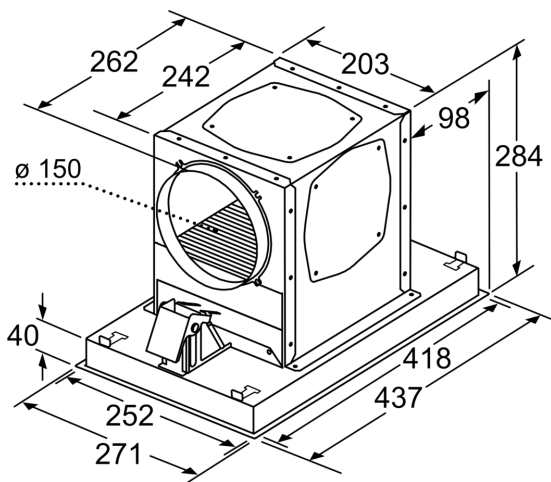


A: Optimale prestaties 700-1500
B: Vanaf bovenkant pannendrager

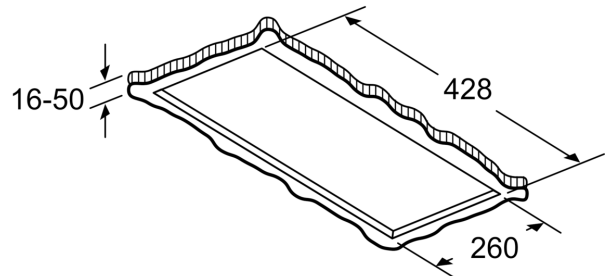
Afmeting in mm
Circulatielucht



A: Optimale Performance 700-1500
B: Vanaf de bovenkant van de pannendrager



Afmeting in mm



Afmeting in mm