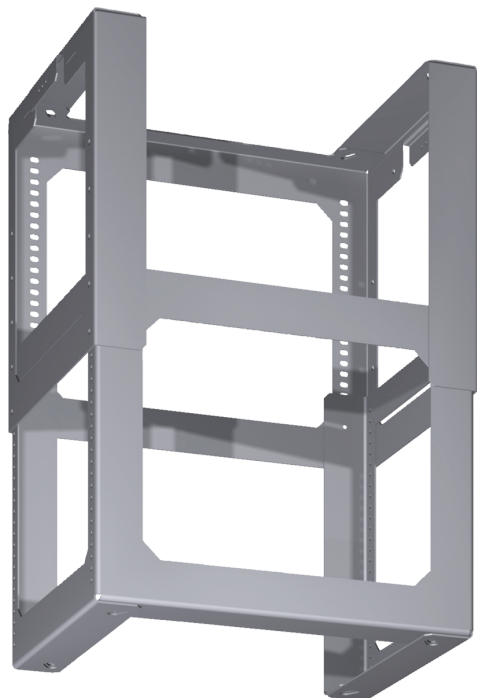


Uitbreiding voor montagekit LZ12510



- ✓ Montagesetverlening voor eilanddampkap
- ✓ Voor een een hoogte schouwgedeelte van 1100mm tot 1500mm. De totale hoogte van de dampkap hangt af van het type van de dampkap

Kenmerken

Technische gegevens

Afmetingen inclusief verpakking hxbxd:	370 x 360 x 460 mm
Palletafmetingen:	125.0 x 80.0 x 120.0
Standaard aantal units per pallet:	12
Nettogewicht:	3.4 kg
Brutogewicht:	4.9 kg
EAN-code:	4242003445945



4 242003 445945

Uitbreiding voor montagekit LZ12510

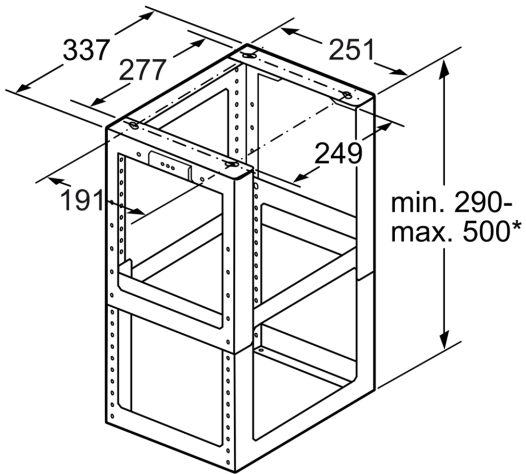
Kenmerken

Toebehoren in optie

- Montagesetverlening voor eilanddampkap
- Voor een een hoogte schouwgedeelte van 1100mm tot 1500mm.
De totale hoogte van de dampkap hangt af van het type van de dampkap

Uitbreiding voor montagekit LZ12510

Maattekeningen



* in hoogte verstelbaar in
afstanden van 10 mm

Afmeting in mm