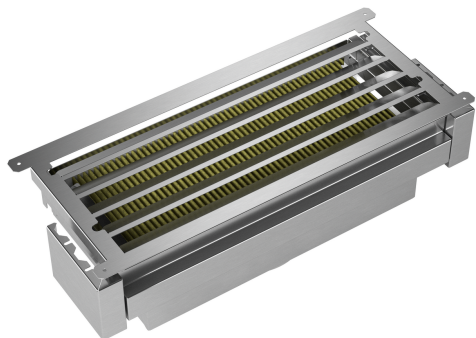


## cleanAir Plus set LZ11IXC16



### Kenmerken

#### Technische gegevens

Afmetingen inclusief verpakking hxbxd: ..... 280 x 690 x 300 mm  
Palletafmetingen: ..... 190.0 x 80.0 x 120.0  
Standaard aantal units per pallet: ..... 24  
Nettogewicht: ..... 5.3 kg  
Brutogewicht: ..... 6.3 kg  
EAN-code: ..... 4242003861806



## cleanAir Plus set LZ11IXC16

### Kenmerken

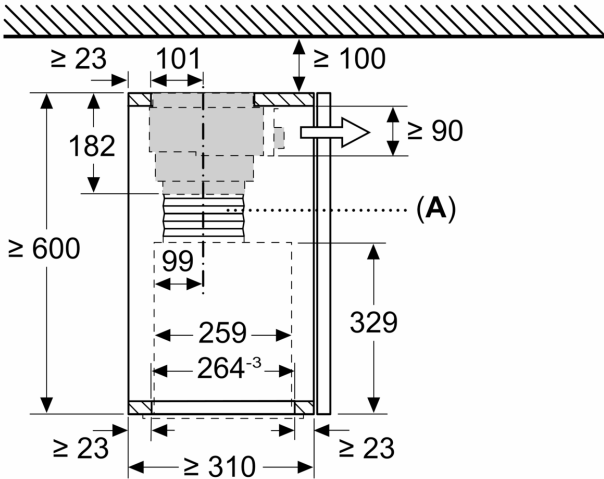
#### Toebehoren in optie

- Voor kringloopwerking
- Combineerbaar met telescopische dampkappen en afvoergroepen.
- Geurreductie > 90%
- Levensduur van CleanAir Plus koolstoffilter: min. 12 maanden
- Anti-vis functie: speciale behandeling tegen visgeur
- Anti-pollen functie: de filter houdt 99% van de pollen in de lucht vast en deactiveert allergenen die door de filter worden vastgehouden.
- Voor inbouw in een bovenkast
- Bestaande uit een luxe filterbehuizing, CleanAir Plus actief koolstoffilter, flexibele slang, 2 slangklemmen en montagemateriaal

cleanAir Plus set  
LZ11IXC16

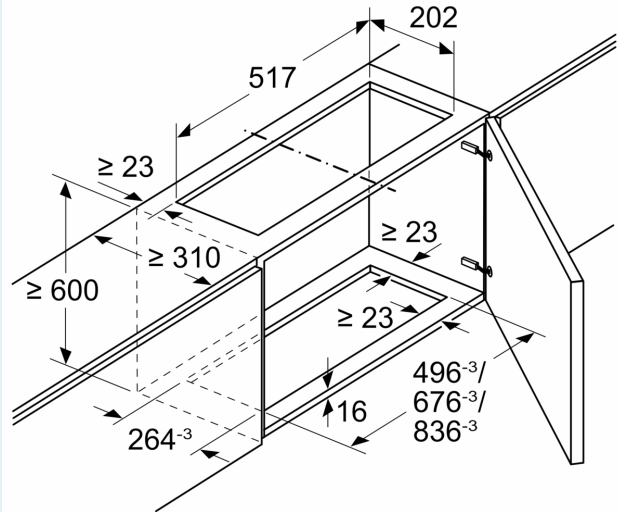
Maattekeningen

Afmeting in mm  
Montage motor-unit met luchtcirculatieset

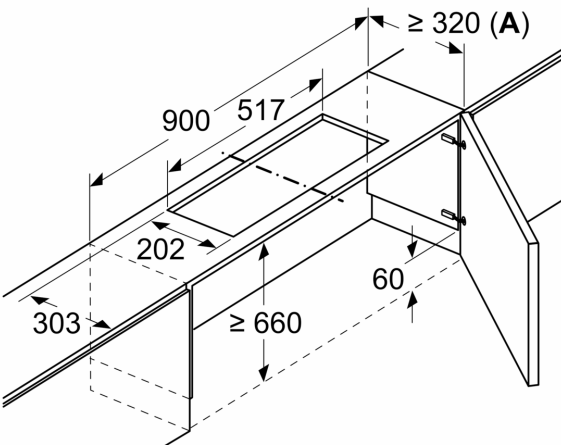


A: Flexibele slang

Afmeting in mm  
Montage motor-unit met luchtcirculatieset

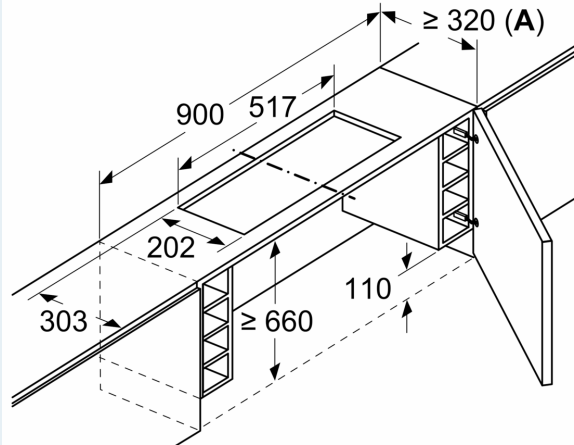


Afmeting in mm  
Montage telescopische dampkap met  
luchtcirculatieset en verlagingsframe



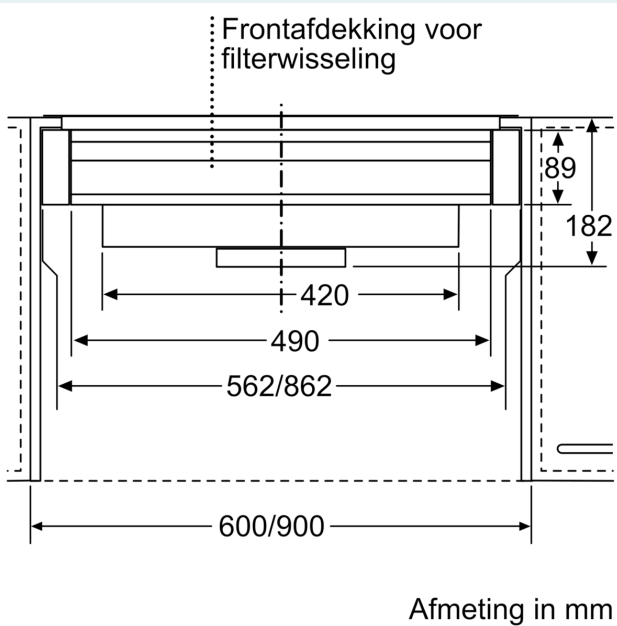
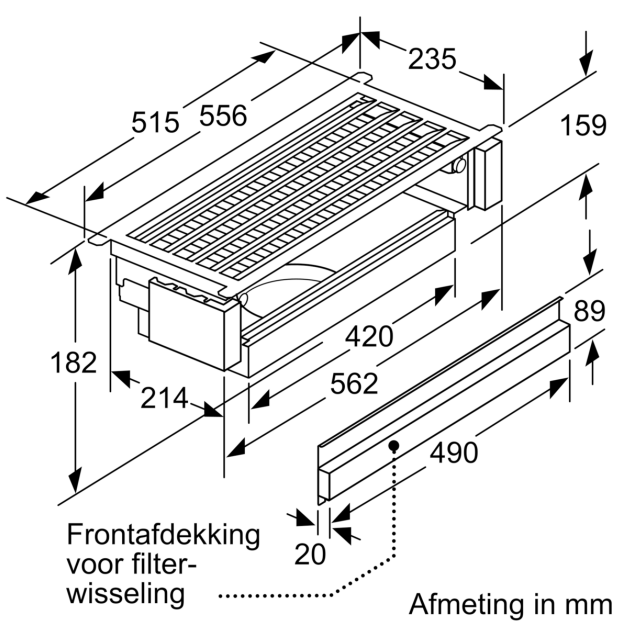
A: Zie combinatietabel

Afmeting in mm  
Montage telescopische dampkap met  
luchtcirculatieset en verlagingsframe

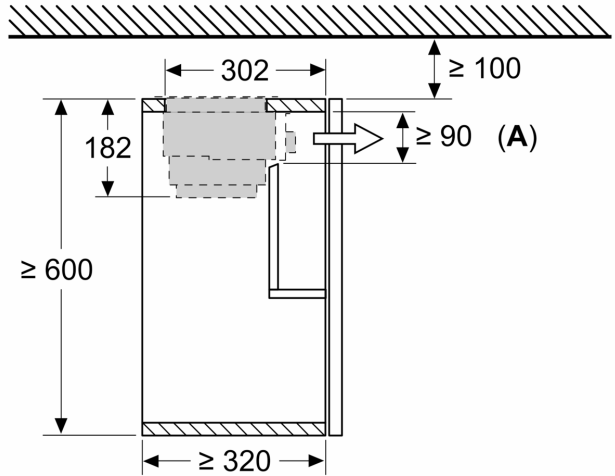


A: Zie combinatietabel

Maattekeningen

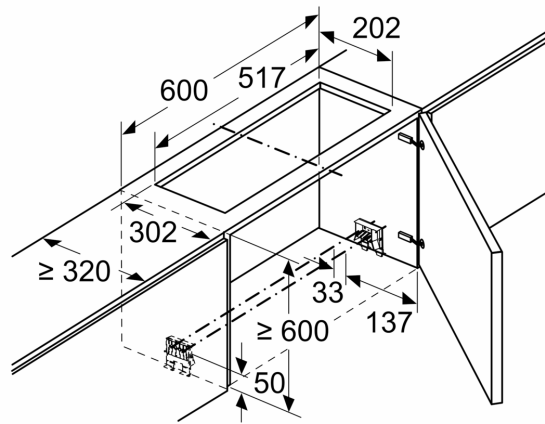


Afmeting in mm  
Montage telescopische dampkap met  
luchtcirculatieset



A: Filter vervangen

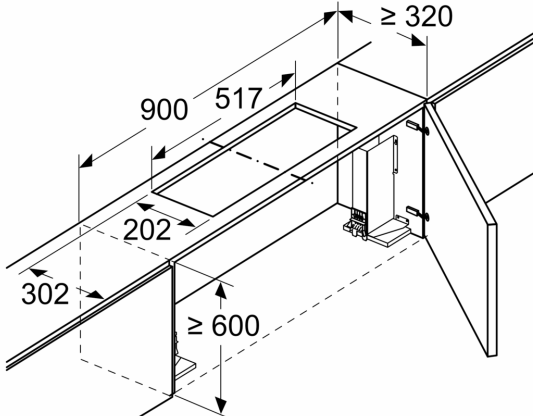
Afmeting in mm  
Montage telescopische dampkap met  
luchtcirculatieset



Gebruik van een luchtcirculatiemodule bij kasten met dwarstraverse (liftdeur) niet mogelijk

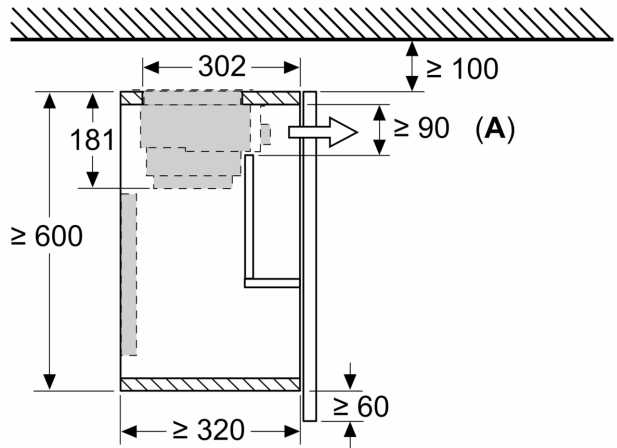
Maattekeningen

Afmeting in mm  
**Montage telescopische dampkap met  
 luchtcirculatieset**



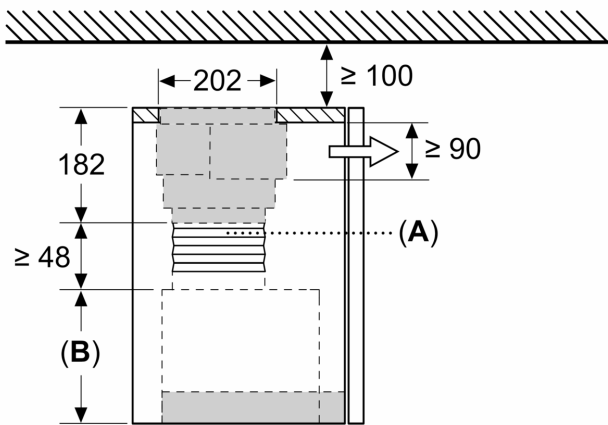
Gebruik van een luchtcirculatiemodule bij kasten met dwarstraverse (liftdeur) niet mogelijk

Afmeting in mm  
**Montage telescopische dampkap met  
 luchtcirculatieset en verlagingsframe**



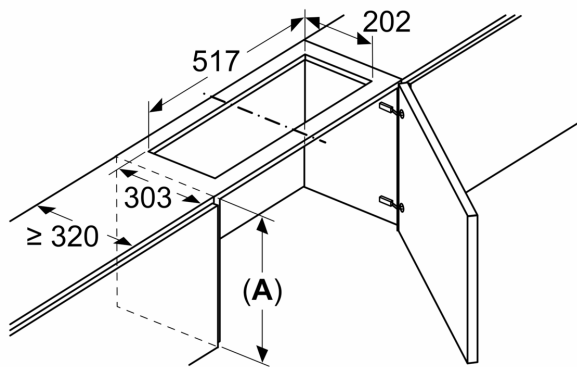
A: Filter vervangen

Afmeting in mm  
**Montage geïntegreerde designkap met  
 luchtcirculatieset**



A: Flexibele slang  
 B: Apparaathoogte

Afmeting in mm  
**Montage geïntegreerde designkap met  
 luchtcirculatieset**



Gebruik van een luchtcirculatiemodule bij kasten met dwarstraverse (liftdeur) niet mogelijk  
 A:  $\geq$  Apparaathoogte: + 230 mm