

iQ100, Onderbouw dampkap, 60 cm, Wit LU63LCC20



Optionele toebehoren

HZG9AS00S	Adapter
LZ27001	Koolfilter

De onderbouwdampkap wordt onder de bovenkast of op de wand geïnstalleerd om ruimte te besparen.

✓ Aangenaam stille motor

Kenmerken

Technische gegevens

Uitvoering:	Built-in/Built-under
Lengte elektriciteitsnoer:	145.0 cm
en: Minimum distance above an electric hob:	650 mm
en: Minimum distance above a gas hob:	650 mm
Nettogewicht:	6.5 kg
Soort besturing:	Mechanisch
Instelling afzuigvermogen:	3
Maximale luchtafvoer bij luchtafvoer:	350 m³/h
Maximale luchtafvoer bij kringloopwerking:	110 m³/h
Maximum Air flow:	350 m³/h
Aantal lampen:	2
Geluidsniveau:	72 dB(A) re 1 pW
Diameter luchtafvoer min/max:	120 / 100 mm
Materiaal vetfilter:	Aluminium wasbaar
EAN-code:	4242003776414
Aansluitvermogen:	146 W
Spanning:	220-240 V
Frequentie:	50 Hz
Type stekker:	Schuko/Gardy-stekker met aarding
Type installatie:	Onderbouwbaar



4 242003 776414

iQ100, Onderbouw dampkap, 60 cm, Wit LU63LCC20

Kenmerken

Algemene informatie:

- Energie-efficiëntieklasse: D*
- Gemiddeld energieverbruik: 93.3 kW/jaar*
- Ventilator-efficiëntieklasse: E*
- Verlichting-efficiëntieklasse: E*
- Vetfilter-efficiëntieklasse: C*
- Geluidsniveau bij normale werking: 72 dB*

Werking / Vermogen:

- Onderbouwdampkap: voor montage onder een bovenkast of aan de wand
- Geschikt voor luchtafvoer of kringloopwerking
- Luchtafvoer volgens DIN/EN 61591:
- normale werking: 350 m³/u

Comfort / Zekerheid:

- 3 vermogensstanden
- Bedieningspaneel met druktoetsen
- 1 motor
- Geluidsniveau volgens de normen EN 60704-3 en EN 60704-2-13 bij luchtafvoer:
- Normale werking: 58 dB (A) of 72 dB(A) re 1 pW
- 2 Metalen vetfilter(s), vaatwasbestendig
- Verlichting van het werkblad : 2 x LED 4W E14

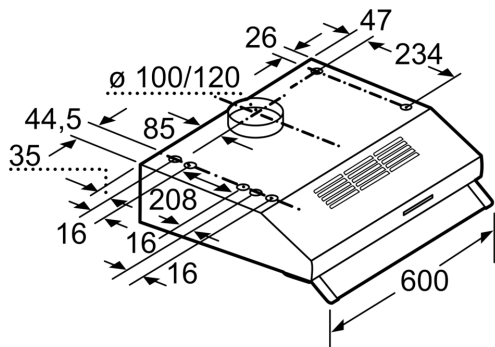
Afmetingen:

- Flexibele afvoeraansluiting Ø 120 mm, 100 mm met terugslagklep

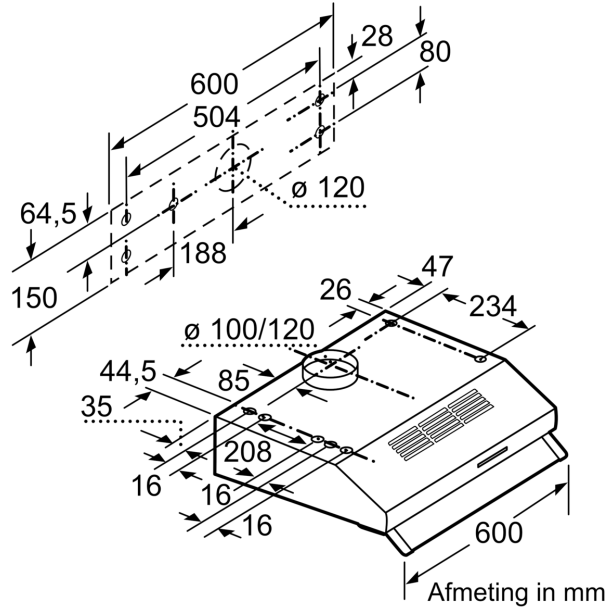
*In overeenstemming met de EU-regulering N° 65/2014

iQ100, Onderbouw dampkap, 60 cm, Wit
LU63LCC20

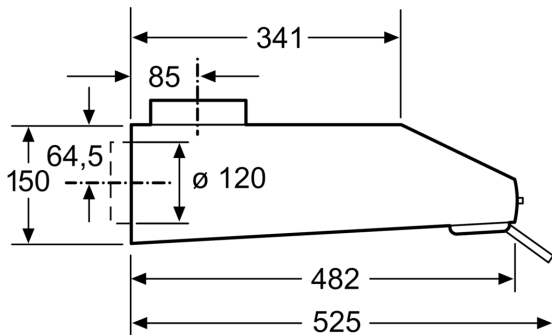
Maattekeningen



Afmeting in mm



Afmeting in mm



Afmeting in mm