

## iQ500, plafondlamp, 90 cm, Inox LR97CAQ50



A

### Optionele toebehoren

LZ21JCC56	Cleanair Plus recirculatieset (inox)
LZ31XXB16	CleanAir Plus filter (vervangning)
LZ20JCD20	cleanair recirc.set regenerereer. (wit)
LZ20JCD50	cleanair recirc. set regenerereer. (inox)
LZ21JCC26	Cleanair Plus recirculatieset (wit)
HZG9AS00S	Adapter
LZ00XXP00	Regenerereerbaar koolfilter (vervangning)

De plafondunit overtuigt met een hoge afzuigcapaciteit en het tijdloze design.

- ✓ iQdrive-motor - De stille, krachtige motor zorgt voor een efficiënte verwijdering van kookluchtjes en stoom.
- ✓ cookConnect – Gebruik uw kookplaat om het vermogen en de verlichting van uw afzuigkap dampkap te regelen.

### Kenmerken

#### Technische gegevens

Uitvoering: .....	Island/Ceiling
Lengte elektriciteitsnoer: .....	130.0 cm
Inbouwafmetingen: .....	299mm x 888.0mm x 487mm mm
en: Minimum distance above an electric hob: .....	650 mm
en: Minimum distance above a gas hob: .....	650 mm
Nettogewicht: .....	27.2 kg
Soort besturing: .....	Elektronisch
Instelling afzuigvermogen: .....	3-standen + 2 intensieve
Maximale luchtafvoer bij luchtafvoer: .....	459 m³/h
Maximale luchtcirculatie intensiefstand: .....	565.0 m³/h
Maximale luchtafvoer bij kringloopwerking: .....	422 m³/h
Afzuigcapaciteit intensiefstand: .....	798 m³/h
Maximum Air flow: .....	459 m³/h
Aantal lampen: .....	4
Geluidsniveau: .....	56 dB(A) re 1 pW
Diameter luchtafvoer min/max: .....	150 mm
Materiaal vetfilter: .....	Roestvrijstaal wasbaar
EAN-code: .....	4242003834015
Aansluitvermogen: .....	174 W
Spanning: .....	220-240 V
Frequentie: .....	50; 60 Hz
Type stekker: .....	Schuko/Gardy-stekker met aarding
Type installatie: .....	Eiland
Vertraging uitschakeling: .....	10 min



## iQ500, plafonddampkap, 90 cm, Inox LR97CAQ50

### Kenmerken

#### Algemene informatie:

- Energie-efficiëntieklasse: A\*
- Gemiddeld energieverbruik: 34 kW/jaar\*
- Ventilator-efficiëntieklasse: A\*
- Verlichting-efficiëntieklasse: A\*
- Vetfilter-efficiëntieklasse: E\*
- Geluidsniveau bij normale werking: 56 dB\*

#### Werking / Vermogen:

- Eilanddampkap: bevestiging aan het plafond, boven het kookeiland
- Geschikt voor luchtafvoer of kringloopwerking
- Voor het functioneren in kringloopwerking, moet de dampkap aangepast worden met een cleanAir-module (toebehoren in optie)
- Luchtafvoer volgens EN 61591:
  - max. normaalstand: 458 m<sup>3</sup>/u
  - intensiefstand: 798 m<sup>3</sup>/u
- iQdrive - Efficiënte BLDC-technologie
- Dubbele luchtstroom

#### Comfort / Zekerheid:

- Home Connect via WLAN (bediening op afstand) voor geconnecteerde toestellen en bediening via smartphone of tablet (alleen in de landen waar Home Connect beschikbaar is)
- cookConnect: bedien de dampkap vanaf de kookplaat (met bijpassende kookplaat)
- De Home Connect functies kunnen uitgebreid worden dankzij de integratie van verschillende applicaties van externe partners (partnerships)
- Voice control bijv. via Amazon Alexa (alleen in de landen waar deze service beschikbaar is)
- interval functie: beschikbaar via Home Connect
- silence functie: beschikbaar via Home Connect
- 3 vermogens + 2 intensiefstanden
- Intensiefstand met automatische terugschakeling
- Naventilatie (10 minuten)
- Elektronische bediening via DirectSelect en LED-indicatie
- Infrarood afstandsbediening
- Geluidsniveau volgens de norm EN 60704-2-13 bij luchtafvoer:
  - Max. normale werking: 56 dB(A) re 1 pW
  - Intensiefstand: 68 dB(A) re 1 pW
- 2 metalen vetfilter(s), vaatwasbestendig
- Verzadigingsaanduiding van de metalen vetfilter en actiefkoolfilter
- Verlichting van het werkblad: 4 LED-module van 3 W
- Dimfunctie
- softLight
- Easy to clean binnenframe in inox
- Draaibare motor, luchtuitgang mogelijk in alle vier de richtingen

#### Design:

- Randafzuiging
- Design filterafdekking, volledig in inox

#### Afmetingen:

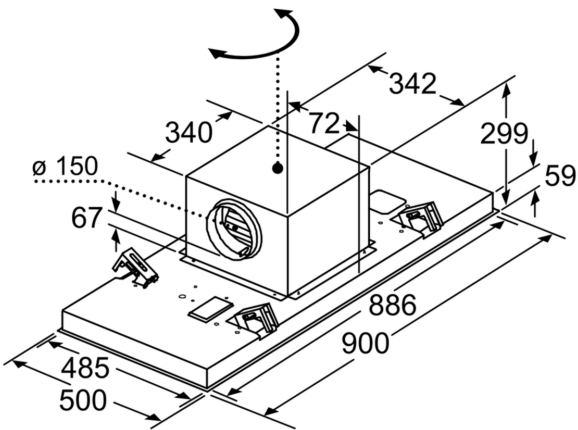
- Aanbevolen diameter van het luchtafvoerkanaal voor een optimale werking van de dampkap: ø 150 mm
- Toestelafmetingen (BxD): 900 x 500 mm
- Inbouwafmetingen (HxBxD): 299 x 888 x 487 mm

\*In overeenstemming met de EU-regulering N° 65/2014

iQ500, plafondlamp, 90 cm,  
Inox  
LR97CAQ50

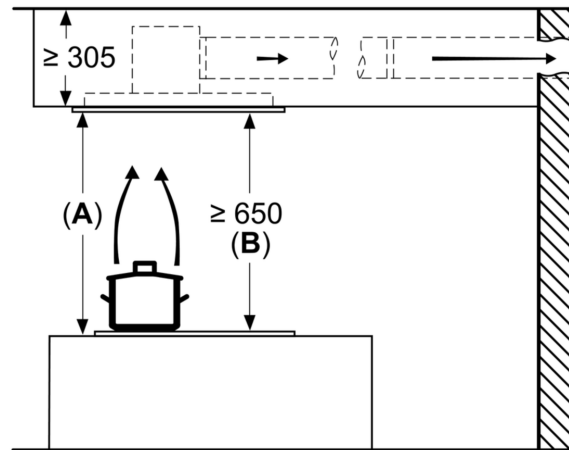
Maattekeningen

Ventilatoruitlaat kan in alle vier de richtingen gedraaid worden



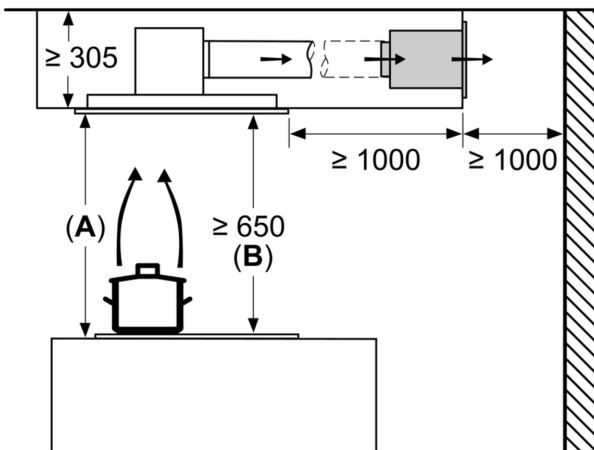
Afmeting in mm

Afmeting in mm  
Luchtafvoer



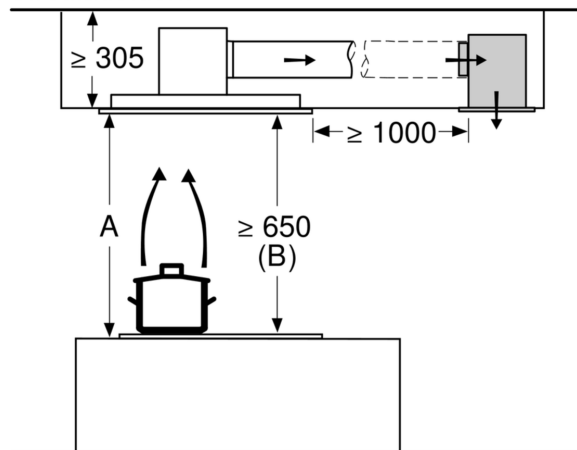
A: Optimale prestaties 700-1500  
B: Vanaf bovenkant pannendrager

Afmeting in mm  
Circulatielucht



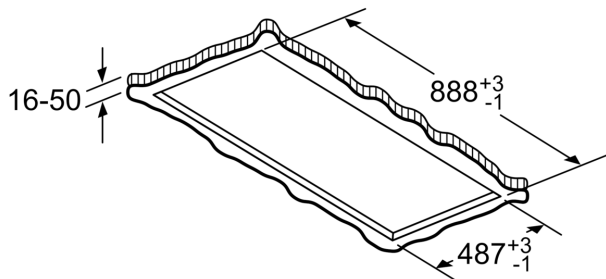
A: Optimale prestaties 700-1500  
B: Vanaf bovenkant pannendrager

Afmeting in mm  
Circulatielucht



A: Optimale Performance 700-1500  
B: Vanaf de bovenkant van de pannendrager

## Maattekeningen



Niet direct in gipsplaten of gelijksoortige lichte bouwmaterialen van het verlaagde plafond monteren. Een geschikt frame is nodig, dat vast in het betonplafond is bevestigd.

Afmeting in mm