

iQ500, plafondlamp, 105 cm, Wit LR16RBQ20



De hoogwaardige plafondunit is geschikt voor recirculatiewerking en voice control.

- ✓ iQdrive-motor - De stille, krachtige motor zorgt voor een efficiënte verwijdering van kookluchtjes en stoom.
- ✓ cookConnect – Gebruik uw kookplaat om het vermogen en de verlichting van uw afzuigkap dampkap te regelen.

Kenmerken

Technische gegevens

Uitvoering : Island/Ceiling
 Lengte elektriciteits snoer : 0 cm
 Hoogte van het apparaat (mm) : 183-183 mm
 en: Minimum distance above an electric hob : 650 mm
 en: Minimum distance above a gas hob : 650 mm
 Nettogewicht : 35,5 kg
 Soort besturing : Elektronisch
 Instelling afzuigvermogen : 3-standen + 2 intensieve
 Maximale luchtcirculatie intensiefstand : 484 m³/h
 Maximale luchtcirculatie : 337 m³/h
 Aantal lampen : 4
 Materiaal vetfilter : Roestvrijstaal wasbaar
 EAN-code : 4242003852057
 Aansluitwaarde : 172 W
 Spanning : 220-240 V
 Frequentie : 50; 60 Hz
 Type stekker : Zonder stekker
 Type installatie : Eiland



Optionele toebehoren

LZ20JXP00 Regeneerbaar koolfilter (vervanging)

iQ500, plafonddampkap, 105 cm, Wit LR16RBQ20

Kenmerken

Werking / Vermogen:

- Eilanddampkap: bevestiging aan het plafond, boven het kookeiland
- Geschikt voor kringloopwerking
- cleanAir Plus koolstoffilter meegeleverd
- iQdrive - Efficiënte BLDC-technologie

Comfort / Zekerheid:

- Home Connect via WLAN (bediening op afstand) voor geconnecteerde toestellen en bediening via smartphone of tablet (alleen in de landen waar Home Connect beschikbaar is)
- cookConnect: bedien de dampkap vanaf de kookplaat (met bijpassende kookplaat)
- De Home Connect functies kunnen uitgebreid worden dankzij de integratie van verschillende applicaties van externe partners (partnerships)
- Voice control bijv. via Amazon Alexa (alleen in de landen waar deze service beschikbaar is)
- interval functie: beschikbaar via Home Connect
- silence functie: beschikbaar via Home Connect
- 3 vermogens + 2 intensiefstanden
- Intensiefstand met automatische terugschakeling
- Automatische nalooptijd voor de beste prestaties en langere levensduur van de CleanAir geurfilters (kan worden aangepast en gedeactiveerd via de Home Connect-app.)
- Elektronische bediening via DirectSelect en LED-indicatie
- Infrarood afstandsbediening
- 3 metalen vetfilter(s), vaatwasbestendig
- Verzagingsaanduiding van de metalen vetfilter en actiefkoolfilter
- Verlichting van het werkblad: 4 LED-module van 3 W
- Kleurtemperatuur: 3500 K
- Dimfunctie
- softLight
- Easy to clean binnenframe in inox

Design:

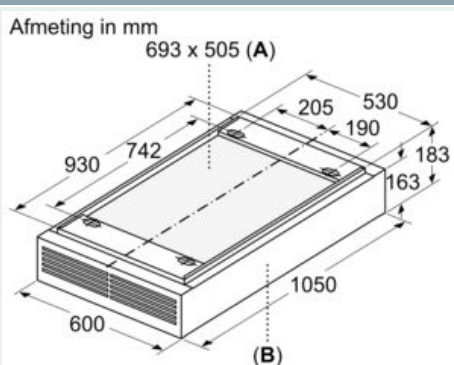
- Randafzuiging
- Filterafdekking in glas
- Stijvolle LED verlichting achter glas
- vetfilter met rvs paneel

Afmetingen:

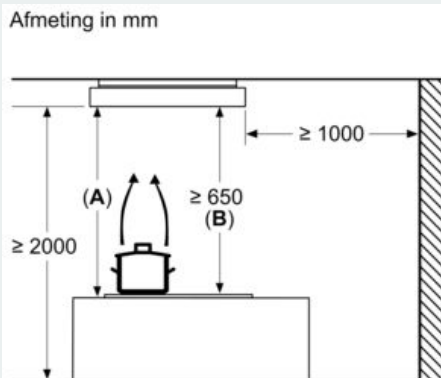
- Toestelafmetingen bij kringloopwerking (HxBxD): 183 x 1050 x 600 mm
- Aansluitwaarde: 172 W

iQ500, plafondlamp, 105 cm, Wit LR16RBQ20

Maattekeningen



A: Bereik voor kabeluitgang bij plafond
B: Voorzijde apparaat



A: Optimale prestaties tot 1500 mm
B: Vanaf bovenkant pannendrager