

iQ700, Telescopische dampkap, 90 cm, inox LI99SB673

A



De krachtige uitschuifbare dampkap wordt bijna onzichtbaar in de bovenkast geïnstalleerd.

- ✓ De energiezuinige LED-verlichting zorgt voor een perfect zicht bij het koken.
- ✓ De afzuigcapaciteit van 959 m³/u zorgt voor verse lucht bij het koken.
- ✓ Bijzonder stille dampkap bij slechts 57 dB(A) re 1 pW.
- ✓ De intensiefstand voor kortstondig gebruik bij sterke dampontwikkeling met automatische terugschakeling naar 9 standen met temperatuur aanduiding

Kenmerken

Technische gegevens

Uitvoering : Uittrekbaar
 Keurmerken : CE, VDE
 Lengte elektriciteits snoer (cm) : 175
 Inbouwafmetingen : 337mm x 524mm x 290mm
 en: Minimum distance above an electric hob : 430
 en: Minimum distance above a gas hob : 650
 Nettogewicht (kg) : 15,479
 Soort besturing : Electronisch
 Instelling afzuigvermogen : 3-standen + 2 intensief
 Maximale afzuigcapaciteit (m³/h) : 503
 Maximale luchtcirculatie intensiefstand (m³/h) : 795
 Maximale luchtcirculatie (m³/h) : 493
 Afzuigcapaciteit intensiefstand (m³/h) : 959
 Aantal lampen : 2
 Geluidsniveau (dB (A) re 1pW) : 57
 Diameter luchtafvoer min/max (mm/mm) : 150 / 120
 Materiaal vetfilter : Roestvrijstaal wasbaar
 EAN-code : 4242003774564
 Aansluitwaarde (W) : 266
 Minimale smeltveiligheid (A) : 10
 Spanning (V) : 220-240
 Frequentie (Hz) : 60; 50
 Type stekker : Schuko-/Gardy. met aarding
 Type installatie : Inbouw

Optionele toebehoren

LZ49600	Liftsysteem 90 cm brede vlakschermkap
LZ49200	Montageset voor 90 cm bovenkast
LZ46830	cleanAir recirculatie startset
LZ46810	CleanAir koolstoffilter
LZ45650	Starterset voor recircuatie
LZ45610	Actieve koolstoffilter



iQ700, Telescopische dampkap, 90 cm, inox LI99SB673

Kenmerken

Algemene informatie

- Energie-efficiëntieklasse: A*
- Gemiddeld energieverbruik: 41.3 kWu/jaar*
- Ventilator-efficiëntieklasse: A*
- Verlichting-efficiëntieklasse: A*
- Vetfilter-efficiëntieklasse: B*
- Geluidsniveau bij normale werking: 57 dB*

Werking / Vermogen:

- Dampkap voor hangkast van 60 cm of 90 cm breed
- Geschikt voor luchtafvoer of kringloopwerking
- Voor het functioneren in kringloopwerking, moet de dampkap aangepast worden met een starterset of een cleanAir-module (toebehoren in optie)
- Luchtafvoer volgens DIN/EN 61591:
 - normale werking: 502 m³/u
 - intensiefstand: 959 m³/u
- iQdrive - Efficiënte BLDC-technologie met 1 uiterst efficiënte ventilator met dubbele luchtstroom

Comfort / Zekerheid:

- 3 vermogens + 2 intensiefstanden
- Boost-functie
- Intensiefstand met automatische terugschakeling na 6 minuten
- Naventilatie (10 minuten)
- Elektronische bediening via TouchControl en LED-aanduiding (7 segmenten)
- Extreem stille werking dankzij een speciale geluidsisolatie
- Geluidsniveau volgens de normen EN 60704-3 en EN 60704-2-13 bij luchtafvoer:
 - Normale werking 502 m³/u: 44 dB(A) of 57 dB(A) re 1 pW
 - Intensiefstand: 58 dB(A) of 71 dB(A) re 1 pW
- 3 metalen vetfilter(s), vaatwasbestendig
- Verzadigingsaanduiding van de metalen vetfilter en actiefkoolfilter
- Verlichting van het werkblad: 2 LED-modulen van 3 W
- Dimfunctie
- softLight
- Telescopische handgreep met zwart profiel
- Eenvoudige bevestiging van het telescopisch gedeelte

Design:

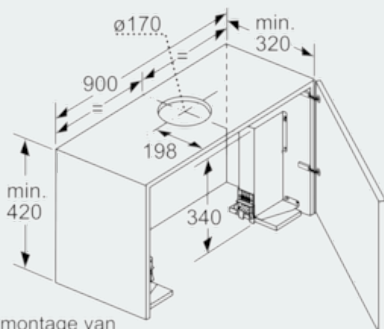
- Design-filterafdekking in inox

Afmetingen:

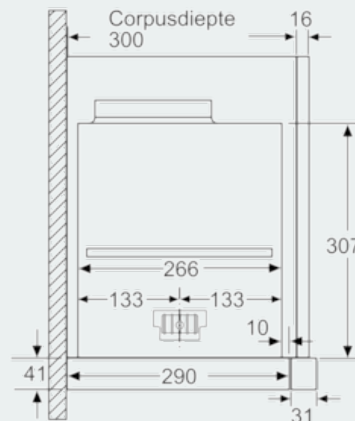
- Aanbevolen diameter afvoerkanaal Ø 150 mm (Ø 120 mm bijgeleverd)
- Toestelafmetingen (HxBxD): 378 x 898 x 290 mm
- Inbouwafmetingen (HxBxD): 337 x 524 x 290 mm

iQ700, Telescopische dampkap, 90 cm, inox LI99SB673

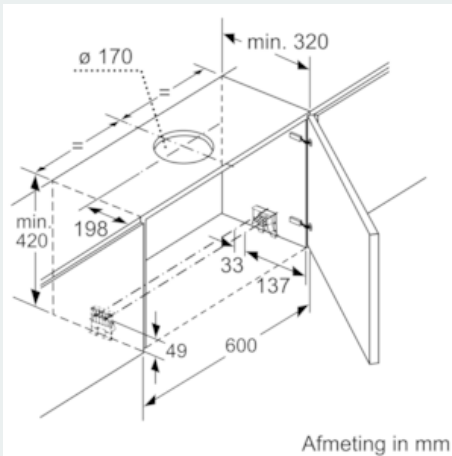
Maattekeningen



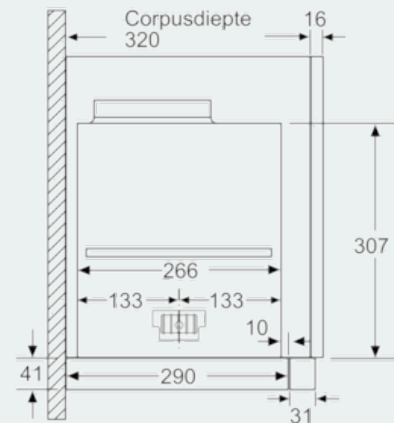
Bij montage van de 90 cm vlakke afzuigkap in een 90 cm brede bovenkast is een montageset noodzakelijk. De beide montagehoeken worden rechts en links in het meubel geschroefd. Montage volgens slabloon. Afmeting in mm



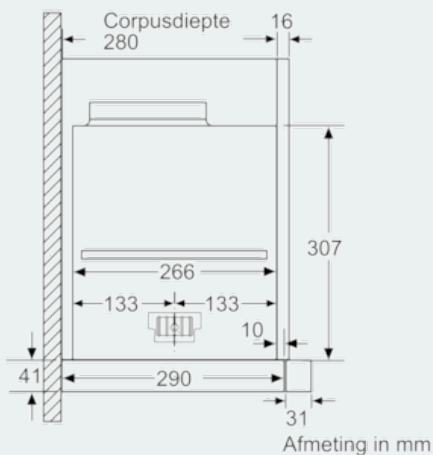
Afmeting in mm



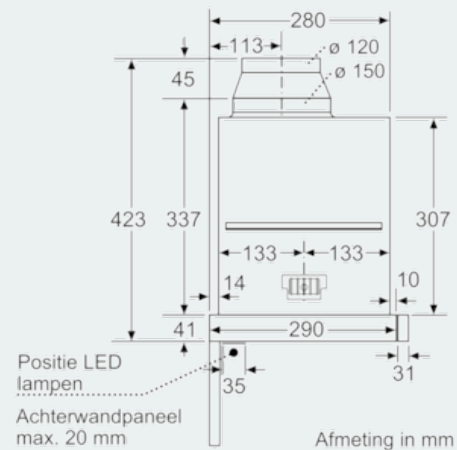
Afmeting in mm



Afmeting in mm



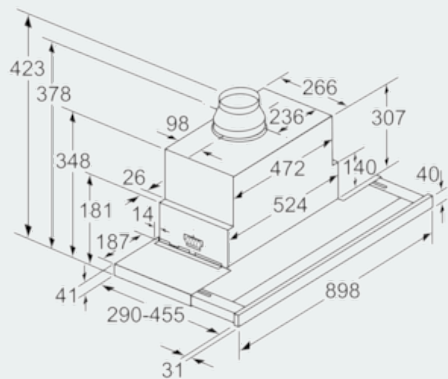
Afmeting in mm



Afmeting in mm

iQ700, Telescopische dampkap, 90 cm,
inox
LI99SB673

Maattekeningen



Diepte-aanpassing van de filterafzuigkap
tot 29 mm mogelijk Afmeting in mm