

iQ700, Telescopische dampkap, 90 cm, Inox LI99SA684



A



Optionele toebehoren

LZ10ITP00	Regeneerebaar koolfilter (vervangning)
LZ11ITD11	Regeneerebaar recirculatieset
LZ11IXB16	CleanAir Plus koolfilter (vervangning)
LZ11IXC16	Cleanair Plus recirculatieset
LZ12ITB14	CleanAir standaard koolfilter (plafond)
LZ12ITI14	CleanAir standaard recirc.set
LZ45610	Koolfilter (vervangning)
LZ45650	Recirculatieset
LZ49200	Montageset voor 90 cm bovenkast
LZ49601	Liftsysteem 90 cm brede vlakschermkap

De krachtige uitschuifbare dampkap wordt bijna onzichtbaar in de bovenkast geïnstalleerd.

- ✓ iQdrive-motor - De stille, krachtige motor zorgt voor een efficiënte verwijdering van kookluchtjes en stoom.
- ✓ climateControl Sensor – Detecteert stoom en kookluchtjes en past het vermogensniveau automatisch aan.
- ✓ De intensiefstand voor een kortstondige verhoging van het ventilatievermogen bij sterke dampontwikkeling.
- ✓ Aangenaam stille motor

Kenmerken

Technische gegevens

Uitvoering:Pull-out
Lengte elektriciteitsnoer: 175.0 cm
Inbouwafmetingen:337mm x 524.0mm x 290mm mm
en: Minimum distance above an electric hob: 430 mm
en: Minimum distance above a gas hob:650 mm
Nettogewicht: 14.7 kg
Soort besturing: Elektronisch
Instelling afzuigvermogen:3-standen + 2 intensieve
Maximale luchtafvoer bij luchtafvoer: 503 m³/h
Maximale luchtcirculatie intensiefstand:811 m³/h
Maximale luchtafvoer bij kringloopwerking: 500 m³/h
Afzuigcapaciteit intensiefstand: 959 m³/h
Maximum Air flow: 503 m³/h
Aantal lampen: 3
Geluidsniveau:57 dB(A) re 1 pW
Diameter luchtafvoer min/max: 120 / 150 mm
Materiaal vetfilter:Roestvrijstaal wasbaar
EAN-code: 4242003880302
Aansluitvermogen:266 W
Minimale smeltveiligheid: 10 A
Spanning: 220-240 V
Frequentie: 50; 60 Hz
Type stekker: Schuko/Gardy-stekker met aarding
Type installatie: Compact Modular
Vertraging uitschakeling: 10 min



iQ700, Telescopische dampkap, 90 cm, Inox LI99SA684

Kenmerken

Algemene informatie

- Energie-efficiëntieklasse: A*
- Gemiddeld energieverbruik: 40.9 kW/jaar*
- Ventilator-efficiëntieklasse: A*
- Verlichting-efficiëntieklasse: A*
- Vefilter-efficiëntieklasse: B*
- Geluidsniveau bij normale werking: 57 dB*

Werking/Vermogen

- Dampkap voor hangkast van 60 cm of 90 cm breed
- Geschikt voor luchtafvoer of kringloopwerking
- Voor het functioneren in kringloopwerking, moet de dampkap aangepast worden met een starterset of een cleanAir Plus-module (toebehoren in optie)
- Luchtafvoer volgens EN 61591:
- max. normaalstand: 503 m³/u
- intensiefstand: 959 m³/u
- iQdrive - Efficiënte BLDC-technologie

Comfort

- 3 vermogens + 2 intensiefstanden
- Intensiefstand met automatische terugschakeling na 6 minuten
- Naventilatie (10 minuten)
- Boost-functie
- Elektronische bediening met touchSlider
- Elektronische bediening via touchControl en LED-aanduiding (7 segmenten)
- climateControl-Sensor - Luchtqualiteit sensor
- Geluidsniveau volgens de norm EN 60704-2-13 bij luchtafvoer en max. normaalstand: 57 dB(A) re 1 pW
- 3 Metalen vefilter(s), vaatwasbestendig
- Verzadigingsaanduiding van de metalen vefilter en actiefkoolfilter
- 3 x 1,5 W LED verlichting
- Dimfunctie
- softLight
- Kleurtemperatuur: 3500 K
- Eenvoudige bevestiging van het telescopisch gedeelte
- Telescopische handgreep met zwart profiel

Design

- Design-filterafdekking in inox

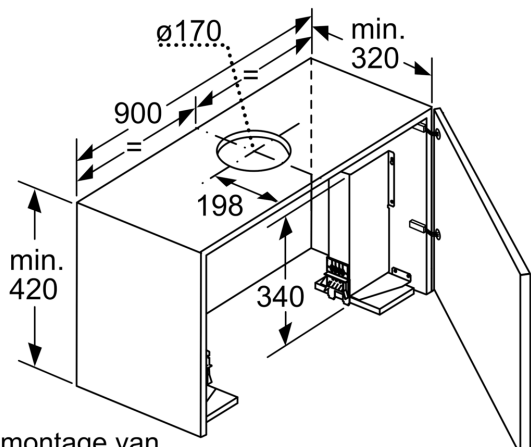
Technische specificaties

- Toestelafmetingen (HxBxD): 378 x 898 x 290 mm
- Inbouwfmetingen (HxBxD): 337 x 524 x 290 mm
- Aanbevolen diameter afvoerkanaal Ø 150 mm (Ø 120 mm bijgeleverd)
- met terugslagklep

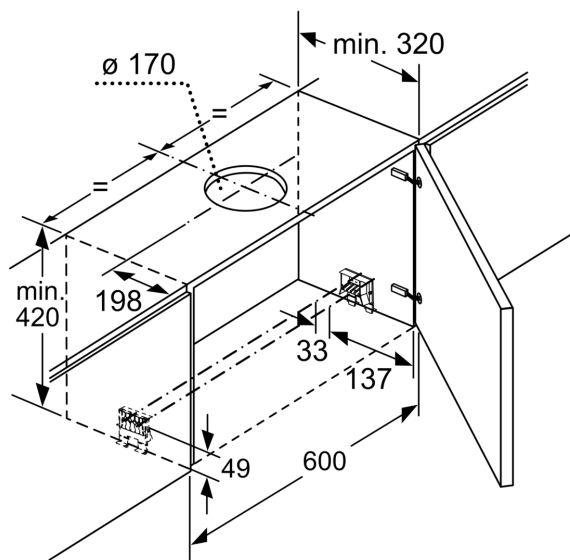
*In overeenstemming met de EU-regulering N° 65/2014

iQ700, Telescopische dampkap, 90 cm, Inox LI99SA684

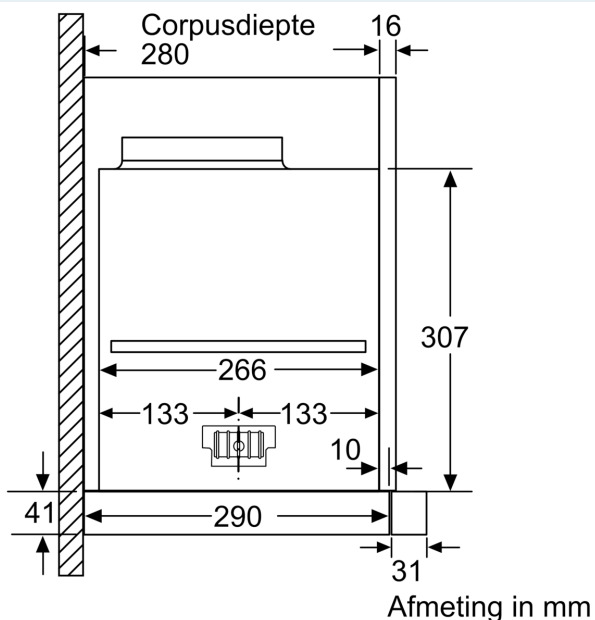
Maattekeningen



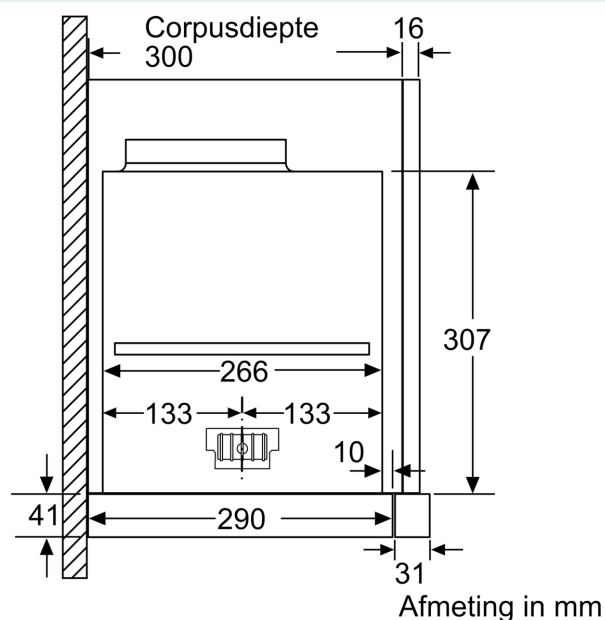
Bij montage van de 90 cm vlakke afzuigkap in een 90 cm brede bovenkast is een montageset noodzakelijk. De beide montagehoeken worden rechts en links in het meubel geschroefd. Montage volgens slabloon. Afmeting in mm



Afmeting in mm



Afmeting in mm



Afmeting in mm

Maattekeningen

