

iQ500, Telescopische dampkap, 90 cm, inox LI97RA560

B



De krachtige uitschuifbare dampkap wordt bijna onzichtbaar in de bovenkast geïnstalleerd.

- ✓ iQdrive-motor - De stille, krachtige motor zorgt voor een efficiënte verwijdering van kookluchtjes en stoom.
- ✓ Extreem stil - De stille afzuigkap dampkap die de rust in uw keuken bewaart.
- ✓ Intensiefstand met automatisch terugschakelen

Kenmerken

Technische gegevens

Uitvoering : Pull-out
 Keurmerken : CE, VDE
 Lengte elektriciteitsnoer : 175 cm
 Inbouwfmetingen : 385mm x 524.0mm x 290mm mm
 en: Minimum distance above an electric hob : 430 mm
 en: Minimum distance above a gas hob : 650 mm
 Nettogewicht : 14,432 kg
 Soort besturing : Electronisch
 Instelling afzuigvermogen : 3-standen + 2 intensief
 Maximale afzuigcapaciteit : 395 m³/h
 Maximale luchtcirculatie intensiefstand : 628 m³/h
 Maximale luchtcirculatie : 358 m³/h
 Afzuigcapaciteit intensiefstand : 708 m³/h
 Aantal lampen : 2
 Geluidsniveau : 56 dB(A) re 1 pW
 Diameter luchtafvoer min/max : 120 / 150 mm
 Materiaal vetfilter : Roestvrijstaal wasbaar
 EAN-code : 4242003723463
 Aansluitwaarde : 146 W
 Minimale smeltveiligheid : 10 A
 Spanning : 220-240 V
 Frequentie : 50; 60 Hz
 Type stekker : Schuko-/Gardy. met aarding
 Type installatie : Inbouw



4 242003 723463

Optionele toebehoren

LZ49850	Greeplijst
LZ49560	Greeplijst
LZ49550	Greeplijst
LZ49520	Greeplijst
LZ49200	Montageset voor 90 cm bovenkast
LZ45650	Recirculatieset
LZ45610	Koolfilter (vervanging)
LZ11IXC16	Cleanair Plus recirculatieset
LZ11IXB16	CleanAir Plus koolfilter (vervanging)
LZ11ITD11	Regeneereerbaar recirculatieset
LZ10ITP00	Regeneereerbaar koolfilter (vervanging)

iQ500, Telescopische dampkap, 90 cm, inox LI97RA560

Kenmerken

Algemene informatie

- Energie-efficiëntieklasse: B*
- Gemiddeld energieverbruik: 37.9 kW/jaar*
- Ventilator-efficiëntieklasse: B*
- Verlichting-efficiëntieklasse: A*
- Vetfilter-efficiëntieklasse: B*
- Geluidsniveau bij normale werking: 56 dB*

Werking / Vermogen:

- Dampkap voor hangkast van 60 cm of 90 cm breed
- Geschikt voor luchtafvoer of kringloopwerking
- Voor het functioneren in kringloopwerking, moet de dampkap aangepast worden met een starterset of een cleanAir-module (toebehoren in optie)
- Eenvoudige bevestiging van het telescopisch gedeelte
- Luchtafvoer volgens DIN/EN 61591:
- normale werking: 394 m³/u
- intensiefstand: 708 m³/u

Comfort / Zekerheid:

- 3 vermogens + 2 intensiefstanden
- Intensiefstand met automatische terugschakeling na 6 minuten
- Naventilatie (10 minuten)
- iQdrive - Efficiënte BLDC-technologie met 2 uiterst efficiënte ventilators
- Elektronische bediening met toetsen en display
- Elektronische bediening via druktoetsen, LED-aanduiding (7 segmenten)
- Extreem stille werking dankzij een speciale geluidsisolatie
- Geluidsniveau volgens de normen EN 60704-3 en EN 60704-2-13 bij luchtafvoer:
- Normale werking 394 m³/u: 56 dB(A) re 1 pW
- Intensiefstand: 68 dB(A) re 1 pW
- 3 metalen vetfilter(s), vaatwasbestendig
- Verzadigingsaanduiding van de metalen vetfilter en actiefkoolfilter
- Verlichting van het werkblad: 2 x LED-modulen van 3 W
- softLight
- Dimfunctie

Design:

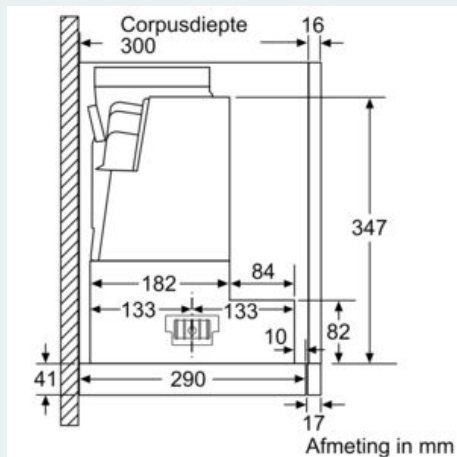
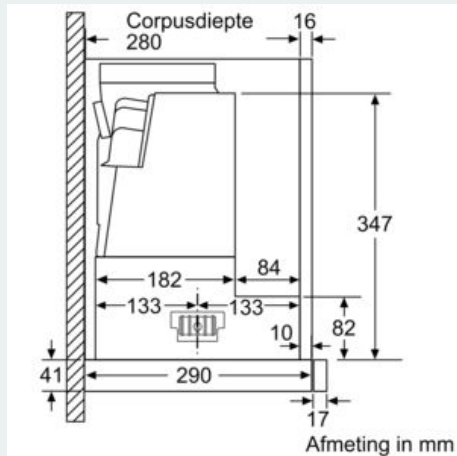
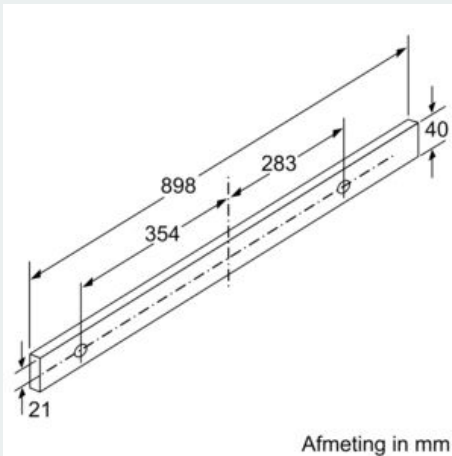
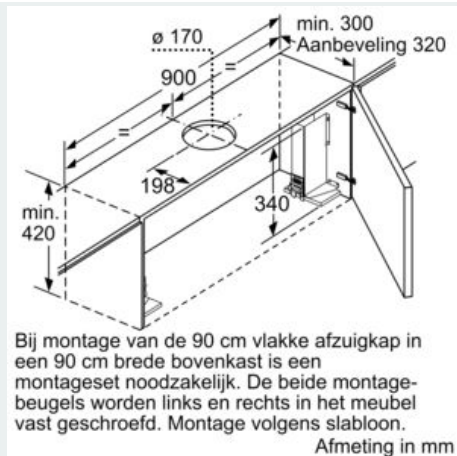
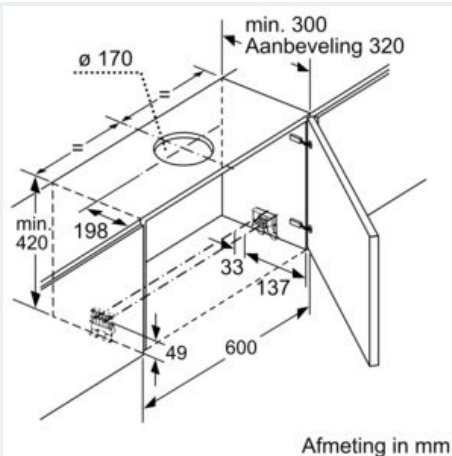
- lightDesign-concept "White & Blue"
- Design-filterafdekking in inox
- Telescopisch element zonder profiel (afwerkingsprofiel of meubelprofiel noodzakelijk)
- Bedieningspaneel flexibel bovenaan of vooraan (met toebehoren in optie)

Afmetingen:

- Aanbevolen diameter afvoerkanaal Ø 150 mm (Ø 120 mm bijgeleverd)
- Toestelafmetingen (HxBxD): 426 x 898 x 290 mm
- Inbouwafmetingen (HxBxD): 385 x 524 x 290 mm

iQ500, Telescopische dampkap, 90 cm, inox
LI97RA560

Maattekeningen



iQ500, Telescopische dampkap, 90 cm,
inox
LI97RA560

Maattekeningen

