

## iQ500, Telescopische dampkap, 60 cm, Inox LI67SA561S



A



### Optionele toebehoren

LZ11XC16	Cleanair Plus recirculatieset
LZ12IB14	CleanAir standaard koolfilter (plafond)
LZ12IT14	CleanAir standaard recirc.set
LZ45610	Koolfilter (vervanging)
LZ45650	Recirculatieset
LZ46600	Liftsysteem 60 cm brede vlakschermkap
HZG9AS00S	Adapter
LZ10ITP00	Regenereerbaar koolfilter (vervanging)
LZ11ITD11	Regenereerbaar recirculatieset
LZ11XB16	CleanAir Plus koolfilter (vervanging)

De krachtige uitschuifbare dampkap wordt bijna onzichtbaar in de bovenkast geïnstalleerd.

- ✓ iQdrive-motor - De stille, krachtige motor zorgt voor een efficiënte verwijdering van kookluchtjes en stoom.
- ✓ Aangenaam stille motor

### Kenmerken

#### Technische gegevens

Uitvoering: .....	Pull-out
Lengte elektriciteitsnoer: .....	175.0 cm
Inbouwafmetingen: .....	385mm x 524.0mm x 290mm mm
en: Minimum distance above an electric hob: .....	430 mm
en: Minimum distance above a gas hob: .....	650 mm
Nettogewicht: .....	11.4 kg
Soort besturing: .....	Elektronisch
Instelling afzuigvermogen: .....	3-standen + 2 intensieve
Maximale luchtafvoer bij luchtafvoer: .....	392 m³/h
Maximale luchtcirculatie intensiefstand: .....	628 m³/h
Maximale luchtafvoer bij kringloopwerking: .....	358 m³/h
Afzuigcapaciteit intensiefstand: .....	717 m³/h
Maximum Air flow: .....	392 m³/h
Aantal lampen: .....	2
Geluidsniveau: .....	53 dB(A) re 1 pW
Diameter luchtafvoer min/max: .....	120 / 150 mm
Materiaal vetfilter: .....	Roestvrijstaal wasbaar
EAN-code: .....	4242003880173
Aansluitvermogen: .....	144 W
Minimale smeltveiligheid: .....	10 A
Spanning: .....	220-240 V
Frequentie: .....	50; 60 Hz
Type stekker: .....	Schuko/Gardy-stekker met aarding
Type installatie: .....	Compact Modular
Vertraging uitschakeling: .....	10 min



## iQ500, Telescopische dampkap, 60 cm, Inox LI67SA561S

### Kenmerken

#### Algemene informatie

- Energie-efficiëntieklasse: A\*
- Gemiddeld energieverbruik: 37.8 kW/jaar\*
- Ventilator-efficiëntieklasse: B\*
- Verlichting-efficiëntieklasse: A\*
- Vetfilter-efficiëntieklasse: B\*
- Geluidsniveau bij normale werking: 53 dB\*

#### Werking/Vermogen

- Dampkap voor hangkast van 60 cm breed
- Geschikt voor luchtafvoer of kringloopwerking
- Voor het functioneren in kringloopwerking, moet de dampkap aangepast worden met een starterset of een cleanAir Plus-module (toebehoren in optie)
- Luchtafvoer volgens EN 61591:
- max. normaalstand: 392 m<sup>3</sup>/u
- intensiefstand: 717 m<sup>3</sup>/u
- iQdrive - Efficiënte BLDC-technologie

#### Comfort

- 3 vermogens + 2 intensiefstanden
- Intensiefstand met automatische terugschakeling na 6 minuten
- Naventilatie (10 minuten)
- Elektronische bediening via druktoetsen en LED-aanduiding (7 segmenten)
- Geluidsniveau volgens de norm EN 60704-2-13 bij luchtafvoer en max. normaalstand: 53 dB(A) re 1 pW
- 2 Metalen vetfilter(s), vaatwasbestendig
- Verzadigingsaanduiding van de metalen vetfilter en actiefkoolfilter
- 2 x 1,5 W LED verlichting
- Dimfunctie
- softLight
- Kleurtemperatuur: 3500 K
- Eenvoudige bevestiging van het telescopisch gedeelte

#### Design

- Design-filterafdekking in inox

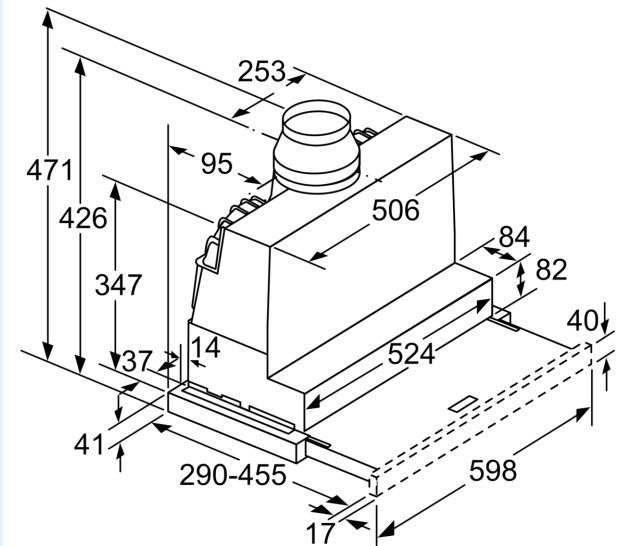
#### Technische specificaties

- Toestelafmetingen (HxBxD): 426 x 598 x 290 mm
- Inbouwafmetingen (HxBxD): 385 x 524 x 290 mm
- Aanbevolen diameter afvoerkanaal Ø 150 mm (Ø 120 mm bijgeleverd)
- met terugslagklep

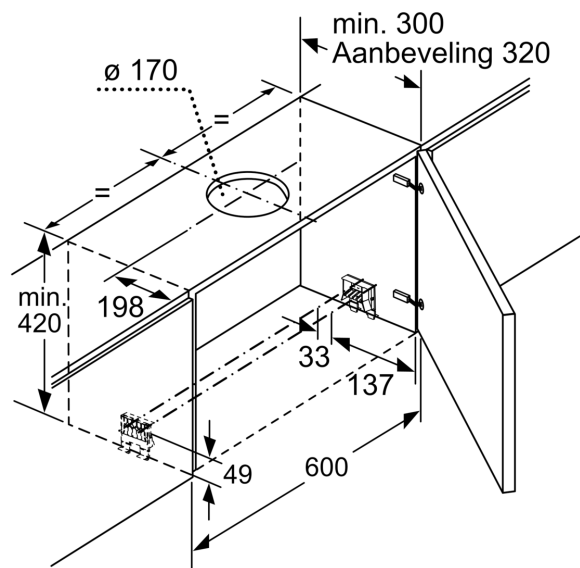
\*In overeenstemming met de EU-regulering N° 65/2014

**iQ500, Telescopische dampkap,  
60 cm, Inox  
LI67SA561S**

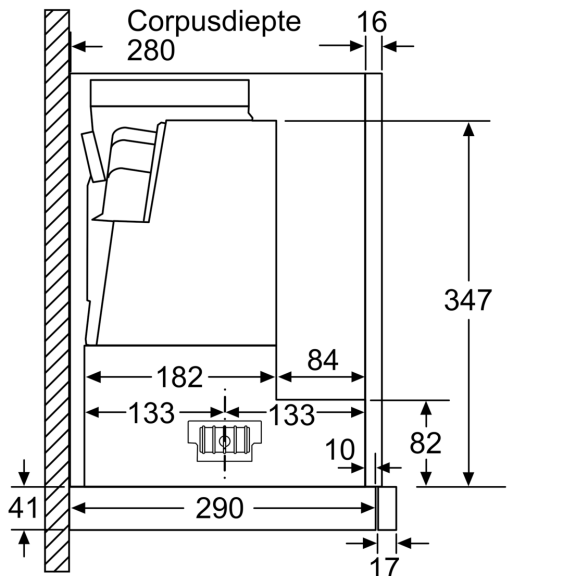
**Maattekeningen**



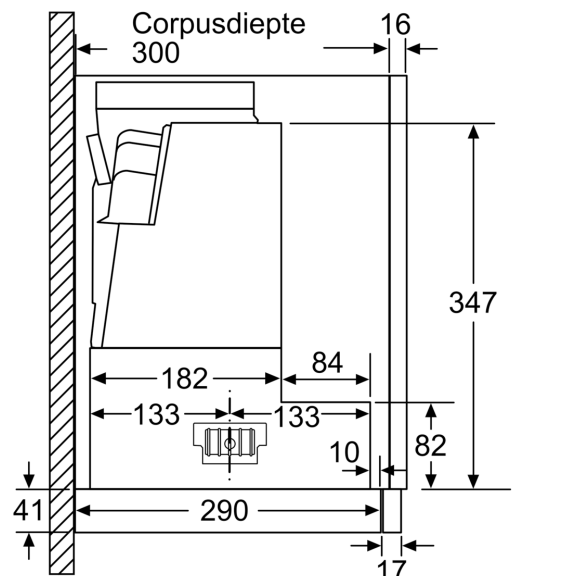
Diepteaanpassing van de filterafzuigkap tot 29 mm mogelijk Afmeting in mm



Afmeting in mm



Afmeting in mm



Afmeting in mm

Maattekeningen

