

iQ500, Telescopische dampkap, 60 cm, Inox LI67RA561



A



Optionele toebehoren

LZ10ITP00 Regeneerbaar koolfilter (vervang), LZ11ITD11 Regeneerbaar recirculatieset, LZ11IXB16 CleanAir Plus koolfilter (vervang), LZ11XC16 Cleanair Plus recirculatieset, LZ12ITB14 CleanAir standaard koolfilter (plafond), LZ12IT114 CleanAir standaard recirc.set, LZ45610 Koolfilter (vervang), LZ45650 Recirculatieset, LZ46521 Greeplijst, LZ46551 Greeplijst 60 cm RVS, LZ46561 Greeplijst, LZ46600 Liftsysteem 60 cm brede vlakschermkap, LZ46850 Greeplijst

De krachtige uitschuifbare dampkap wordt bijna onzichtbaar in de bovenkast geïnstalleerd.

- ✓ iQdrive-motor - De stille, krachtige motor zorgt voor een efficiënte verwijdering van kookluchtjes en stoom.
- ✓ Aangenaam stille motor

Kenmerken

Technische gegevens

Uitvoering:	Pull-out
Lengte elektriciteitsnoer:	175.0 cm
Inbouwafmetingen:	385mm x 524.0mm x 290mm mm
en: Minimum distance above an electric hob:	430 mm
en: Minimum distance above a gas hob:	650 mm
Nettogewicht:	11.3 kg
Soort besturing:	Elektronisch
Instelling afzuigvermogen:	3-standen + 2 intensieve
Maximale luchtafvoer bij luchtafvoer:	392 m³/h
Maximale luchtcirculatie intensiefstand:	628 m³/h
Maximale luchtafvoer bij kringloopwerking:	358 m³/h
Afzuigcapaciteit intensiefstand:	717 m³/h
Maximum Air flow:	392 m³/h
Aantal lampen:	2
Geluidsniveau:	53 dB(A) re 1 pW
Diameter luchtafvoer min/max:	120 / 150 mm
Materiaal vetfilter:	Roestvrijstaal wasbaar
EAN-code:	4242003880135
Aansluitvermogen:	144 W
Minimale smeltveiligheid:	10 A
Spanning:	220-240 V
Frequentie:	50; 60 Hz
Type stekker:	Schuko/Gardy-stekker met aarding
Type installatie:	Compact Modular
Vertraging uitschakeling:	10 min



iQ500, Telescopische dampkap, 60 cm, Inox LI67RA561

Kenmerken

Algemene informatie

- Energie-efficiëntieklasse: A*
- Gemiddeld energieverbruik: 37.8 kW/jaar*
- Ventilator-efficiëntieklasse: B*
- Verlichting-efficiëntieklasse: A*
- Vetfilter-efficiëntieklasse: B*
- Geluidsniveau bij normale werking: 53 dB*

Werking/Vermogen

- Dampkap voor hangkast van 60 cm breed
- Geschikt voor luchtafvoer of kringloopwerking
- Voor het functioneren in kringloopwerking, moet de dampkap aangepast worden met een starterset of een cleanAir Plus-module (toebehoren in optie)
- Luchtafvoer volgens EN 61591:
- max. normaalstand: 392 m³/u
- intensiefstand: 717 m³/u
- iQdrive - Efficiënte BLDC-technologie

Comfort

- 3 vermogens + 2 intensiefstanden
- Intensiefstand met automatische terugschakeling na 6 minuten
- Naventilatie (10 minuten)
- Elektronische bediening via druktoetsen en LED-aanduiding (7 segmenten)
- Geluidsniveau volgens de norm EN 60704-2-13 bij luchtafvoer en max. normaalstand: 53 dB(A) re 1 pW
- 2 Metalen vetfilter(s), vaatwasbestendig
- Verzadigingsaanduiding van de metalen vetfilter en actiefkoolfilter
- 2 x 1,5 W LED verlichting
- Kleurtemperatuur: 3500 K
- Dimfunctie
- softLight
- Eenvoudige bevestiging van het telescopisch gedeelte
- Telescopisch element zonder profiel (afwerkingsprofiel of meubelprofiel noodzakelijk)

Design

- Design-filterafdekking in inox

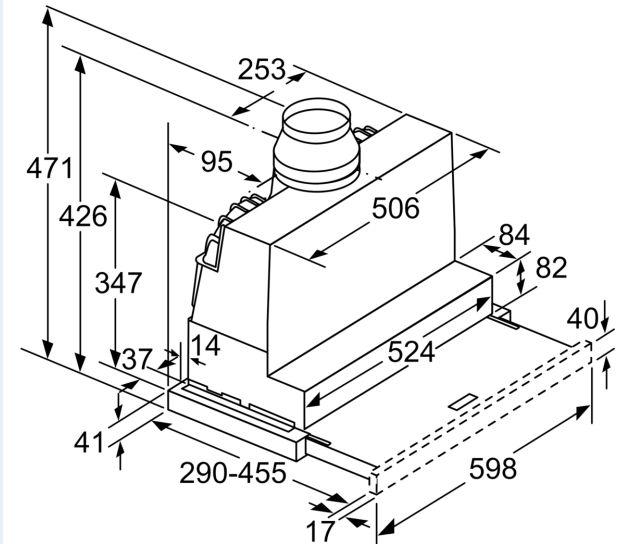
Technische specificaties

- Toestelafmetingen (HxBxD): 426 x 598 x 290 mm
- Inbouwafmetingen (HxBxD): 385 x 524 x 290 mm
- Aanbevolen diameter afvoerkanaal Ø 150 mm (Ø 120 mm bijgeleverd)

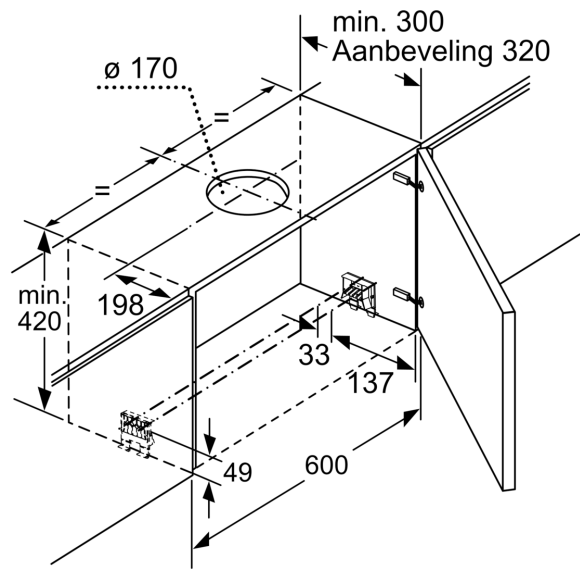
*In overeenstemming met de EU-regulering N° 65/2014

**iQ500, Telescopische dampkap,
60 cm, Inox
LI67RA561**

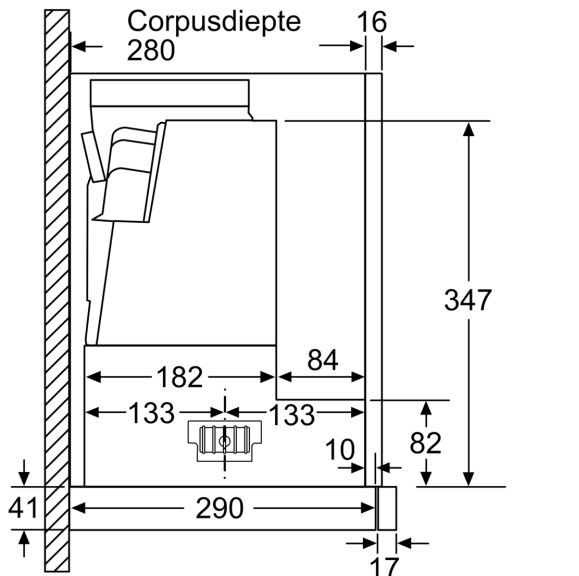
Maattekeningen



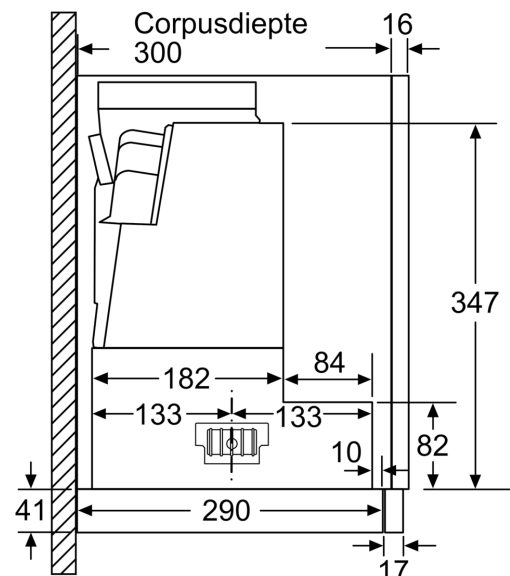
Diepteaanpassing van de filterafzuigkap tot 29 mm mogelijk Afmeting in mm



Afmeting in mm



Afmeting in mm



Afmeting in mm

Maattekeningen

